

ГРАНАТ

GRANAT

ЭЛЕКТРО- СТЕКЛОПОДЪЕМНИКИ

- | | |
|--|--|
| <input type="checkbox"/> ВАЗ 2104/05/07 | <input type="checkbox"/> Renault Logan Gen 1-2 |
| <input type="checkbox"/> ВАЗ 2106 | <input type="checkbox"/> Renault Logan Gen 3 |
| <input type="checkbox"/> ВАЗ 2108 | <input type="checkbox"/> Renault Sandero, Duster |
| <input checked="" type="checkbox"/> ВАЗ 2109 | <input type="checkbox"/> Mercedes Sprinter |
| <input type="checkbox"/> ВАЗ 2110 | <input type="checkbox"/> Mercedes-Benz Vito |
| <input type="checkbox"/> ВАЗ 1118 Калина | <input type="checkbox"/> VW Passat B3 |
| <input type="checkbox"/> ВАЗ 2170 Приора | <input type="checkbox"/> VW Passat B4 |
| <input type="checkbox"/> ВАЗ 2190 Гранта | <input type="checkbox"/> VW TRANSPORTER T4 |
| <input type="checkbox"/> ЗАЗ 1102 Таврия | <input type="checkbox"/> Chevrolet NIVA |
| <input type="checkbox"/> ЗАЗ 1103 Славута | <input type="checkbox"/> Chevrolet LACETTI |
| <input type="checkbox"/> АЗЛК 2141 | <input type="checkbox"/> Chevrolet LANOS |
| <input type="checkbox"/> УАЗ 3160 | <input type="checkbox"/> Opel VIVARO |
| <input type="checkbox"/> УАЗ 3741 | <input type="checkbox"/> DAEWOO MATIZ |
| <input type="checkbox"/> ВАЗ 21213 | <input type="checkbox"/> DAEWOO NEXIA |
| <input type="checkbox"/> ГАЗ 3110 | <input type="checkbox"/> FIAT Doblo |
| <input type="checkbox"/> ГАЗ 3302 | |
| <input type="checkbox"/> ИЖ 2126 | |
| <input type="checkbox"/> МАЗ | |
| <input type="checkbox"/> КАМАЗ | |
| <input type="checkbox"/> ОКА | |
| <input type="checkbox"/> LADA LARGUS | |
| <input type="checkbox"/> HYUNDAI ACCENT | |
| <input type="checkbox"/> HYUNDAI SOLARIS | |



ЭЛЕКТРОСТЕКЛОПОДЪЁМНИКИ

ПАСПОРТ

1. НАЗНАЧЕНИЕ

Электростеклоподъемники (далее по тексту ЭСП) предназначены для подъема и опускания стёкол дверей автомобилей различных моделей.

Устанавливаются взамен ручных стеклоподъемников.

Р - реечные электростеклоподъемники

Р.(модель).10 - на две передние двери; Р.(модель).20 - на две задние двери.

К - колёсные электростеклоподъемники

КМ - (модель).10 - на две передние двери;

2. ТЕХНИЧЕСКИЕ ХАРАКТЕРИСТИКИ

Номинальное напряжение питания, В12
Время подъема (опускания) не более, сек5
Номинальное усилие при подъеме, Н120
Потребляемый ток при номинальном усилии не более, А7,5
Режим работы ЭСП кратковременный. После десяти подъёмов, опусканий стекла в непрерывном режиме рекомендуется делать перерыв в работе не менее 10 мин.

3. ТЕХНИЧЕСКОЕ ОБСЛУЖИВАНИЕ

3.1 Установка ЭСП на автомобиль должна производиться в специализированных центрах квалифицированным персоналом.

3.2 Через 25-30 тыс. км пробега, трущиеся части механизма ЭСП смазывать консистентной смазкой «ШРУС-4» или «Литол-24».

3.3 Электропривод ЭСП в период установленного ресурса работы специального технического обслуживания не требует.

4. ГАРАНТИИ ИЗГОТОВИТЕЛЯ

4.1 Гарантийный срок эксплуатации - 18 месяцев со дня изготовления.

4.2 Изготовитель в течении гарантийного срока производит безвозмездную замену или ремонт изделия, не соответствующего требованиям технической документации по вине изготовителя.

Адрес дистрибьютера:

Телефон: +7 (495) 505 97 80

Техподдержка: +7 (495) 504 27 47; 8 (800) 505 83 50

E-mail: info@rg-avto.ru

Адрес: 142171, Россия, МО, г. Щербинка, ул. Южная д.8

5. КОМПЛЕКТНОСТЬ

P.2109-12 передний правый	1шт.
P.2109-11 передний левый	1шт.
Жгут ДЭС 2110-3724002-01	1шт.
Переключатель 92.3709	2шт.
Рамка переключателя 21093-680	2шт.
Заглушка декоративная 2106-6102034-01	2шт.
Паспорт	1шт.
Упаковка	1шт.
Комплект предназначен для а/м ВАЗ-2109 и их модификаций	

6. МОНТАЖ

- 6.1 Данное изделие требует квалифицированной установки и настройки.
 - 6.2 Перед началом работ необходимо ознакомиться с инструкцией автомобиля и дополнительно установленного оборудования и выяснить возможность отключения аккумулятора, так как это может повлиять на работу бортового компьютера, настройку аудиоаппаратуры и других устройств. Если аккумулятор отключить нельзя, рекомендуется на время монтажных работ удалить предохранители цепей, к которым подключаются электростеклоподъемники и освещение салона автомобиля.
 - 6.3 При монтаже ЭСП применяются гайки М6 и болты крепления кронштейна стекла, использовавшиеся для крепления ручных стеклоподъемников.
 - 6.4 Подготовить дверь к монтажу ЭСП:
 - 6.4.1 снять обивку двери;
 - 6.4.2 демонтировать штатные стеклоподъемники;
 - 6.4.3 снять боковые обивки под панелью приборов;
 - 6.4.4 демонтировать одну из защитных шторок внутри двери, расположенную ближе к замку открывания двери.
 - 6.5 Для нормальной работы ЭСП, усилие перемещения стекла в направляющих должно быть 6-7 кг. Для уменьшения усилия нанесите на уплотнители силиконовую смазку. Поднять стекло в верхнее положение и зафиксировать от самопроизвольного опускания (см. рис.1).
 - 6.6 Установить декоративные заглушки в отверстия от ручек штатных стеклоподъемников в обивках дверей.
 - 6.7 Удалить резиновые заглушки из отверстий под кабельные вводы в стойках и торцах передних дверей.
 - 6.8 Установка ЭСП в дверь (расположение ЭСП в двери показано на рис. 10):
 - 6.8.1 разместить ЭСП в двери, установив верхний болт крепления в отверстие внутренней панели (см. рис.2);
 - 6.8.2 установить нижний болт крепления ЭСП, разместив верх направляющей за внутренней панелью (см. рис.3);
 - 6.8.3 отогнуть участок полки внутренней панели на уровне направляющей (зубчатой рейки) на расстоянии достаточном для устранения заедания направляющей о панель (см. рис. 4 и 5);
 - 6.8.4 закрепить верхний и нижний кронштейны направляющей к внутренней панели двери при помощи шайб и гаек М6 от ручного стеклоподъемника;
 - 6.8.5 опустить стекло до совмещения резьбовых отверстий кронштейна стекла и овальных отверстий пластины подъема стекла, предварительно закрутить винты М8 от ручного стеклоподъемника, не затягивая (см. рис. 8);
 - 6.8.6 прижимая стекло к горизонтальному уплотнителю окна (см. рис. 6, 7 и 8), окончательно закрепить болты крепления кронштейна стекла;
 - 6.8.7 зафиксировать провод с колодкой на пластине подъема стекла при помощи скобы (см. рис.9).
- 6.9 Через отверстия в стойках дверей и дверях, через гофрированные трубки протянуть кабели, гофрированные трубки закрепить в стойках дверей. Подключение кабелей выполнить согласно схеме подключения рис. 11, расположив переключатели ЭСП в удобном для водителя месте.
- Внимание:** провода расположены внутри двери, в том числе к электродвигателю, не должны касаться подвижных частей ЭСП.
- 6.10 Присоединить клемму "минус" к аккумулятору автомобиля.
 - 6.11 Включить габаритные огни автомобиля, при этом должна включиться подсветка переключателя ЭСП.
 - 6.12 Выключить габаритные огни.
 - 6.13 Пробным включением проверить работоспособность ЭСП (стекло не должно выходить из направляющих, должно перемещаться без рывков и заеданий). Если стекло выходит из направляющих необходимо ослабить гайки крепления направляющей ЭСП и затянуть их, прижимая стекло как описано в п. 6.8.6.
 - 6.14 Установить штатные детали на свои места.

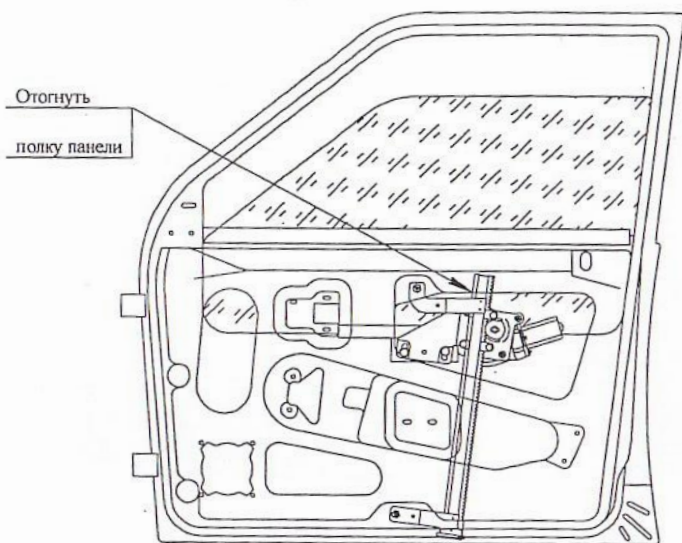


Рис.10
Установка ЭСП в правую переднюю дверь

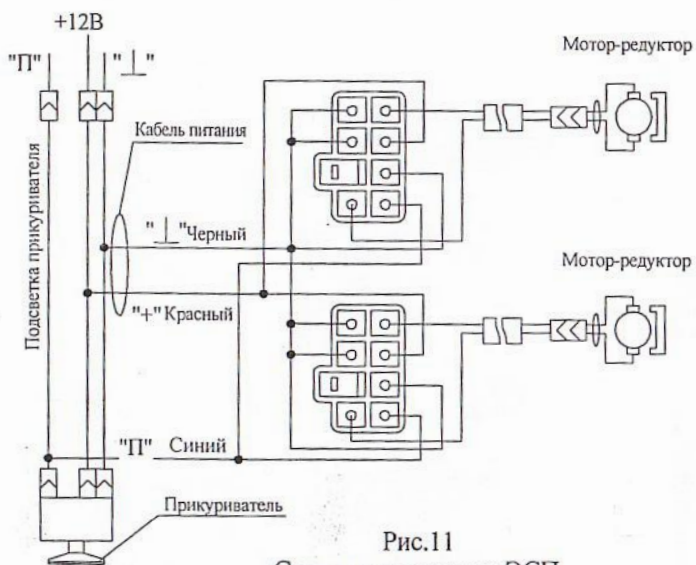
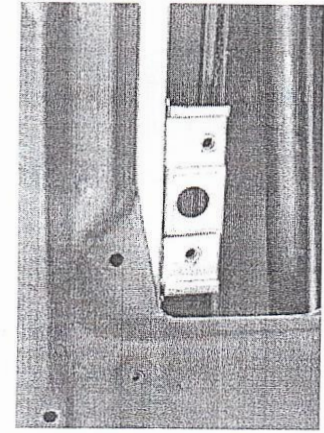
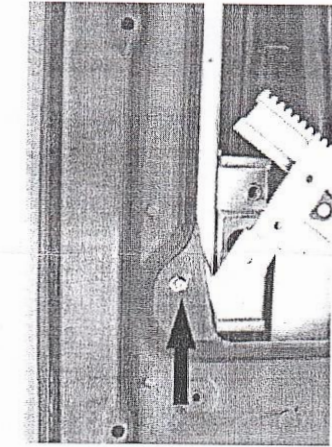


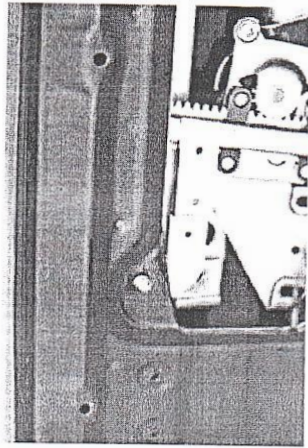
Рис.11
Схема подключения ЭСП



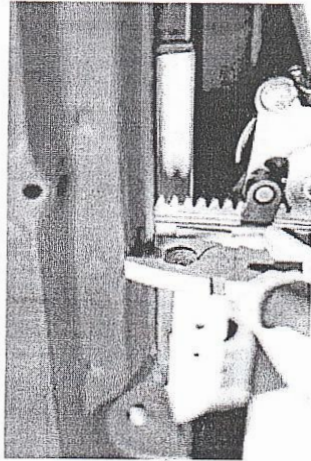
1



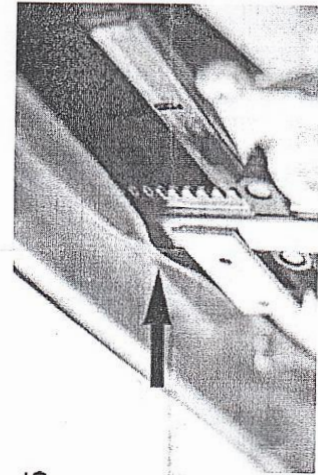
2



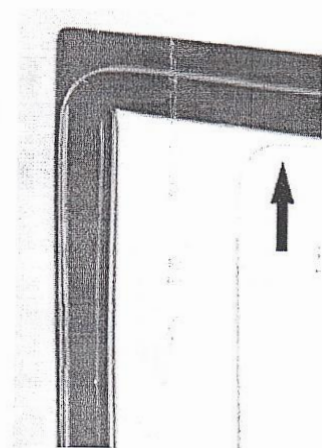
3



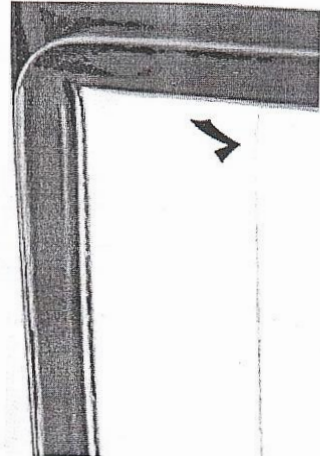
4



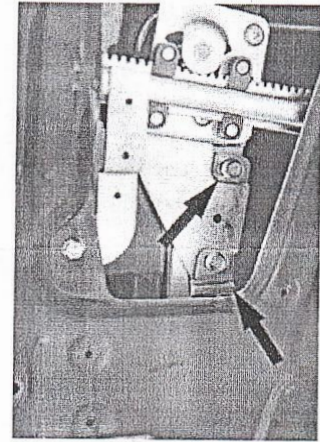
5



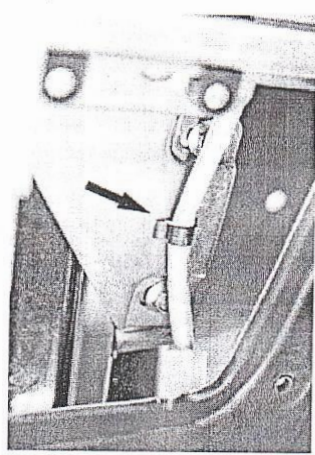
6



7



8

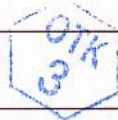


9

7. СВИДЕТЕЛЬСТВО О ПРИЁМКЕ И ПРОДАЖЕ

Дата изготовления _____ 22.10.2010 _____

ОТК _____
(подпись, печать)



Продан _____
(наименование предприятия, адрес)

Дата продажи _____

Рекламации от владельцев не принимаются в случаях:

- эксплуатации ЭСП с нарушениями требований настоящего руководства;
- внесения любых изменений в конструкцию ЭСП;
- замены стандартных узлов и деталей;
- самостоятельного ремонта.

ТАЛОН НА ГАРАНТИЙНЫЙ РЕМОНТ

ЭСП № _____

Установлены на станции техобслуживания _____
(наименование, адрес)

Дата установки _____

Заполняется ремонтным предприятием

Выполнены работы _____

Исполнитель _____

Владелец _____

Наименование предприятия, выполнившего ремонт

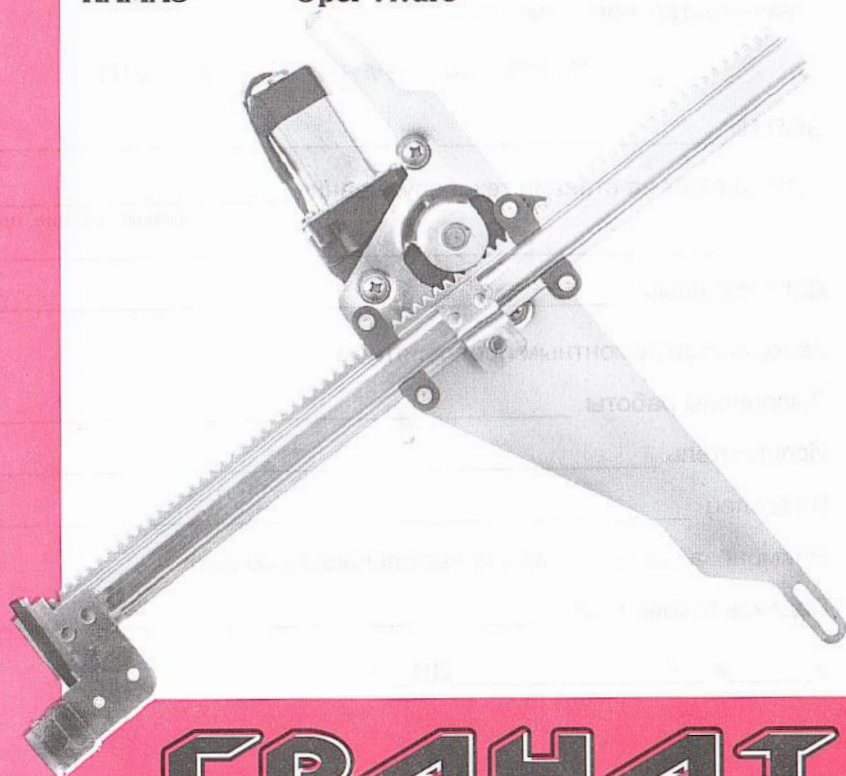
Подпись руководителя _____

« _____ » _____ 201__ г.

М.П.

Для моделей:

BA3 2104	LANOS
BA3 2105	A3/LK 2141
BA3 2106	BA3 2190 Гранта
BA3 2107	BA3 1118 Калина
BA3 2109	BA3 2170 Приора
BA3 2110	BA3 2123 Niva Chevrolet
BA3 21213	Renault Logan
GA3 3110	Renault Logan Gen3
GA3 3302	HYUNDAI SOLARIS
UA3 3160	Mercedes Sprinter
KAMA3	Opel Vivaro



ГРАНАТ
GRANAT