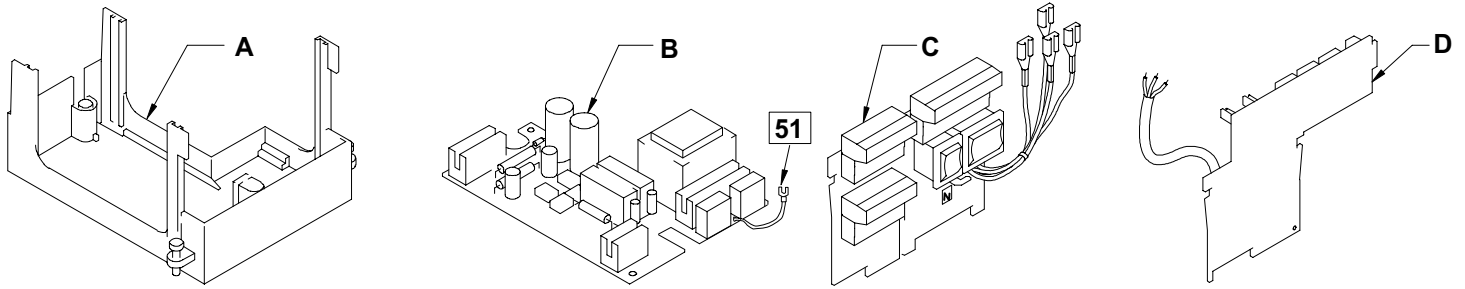


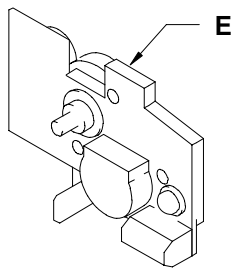
AGA56.9... + ASZ...
➔ SQM5...



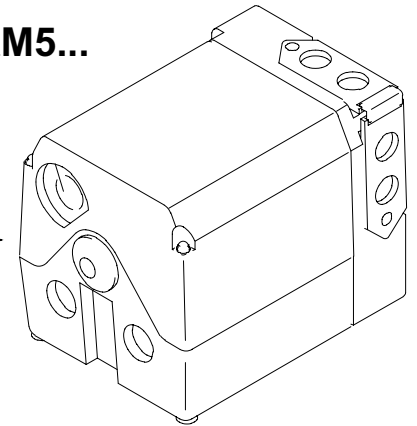
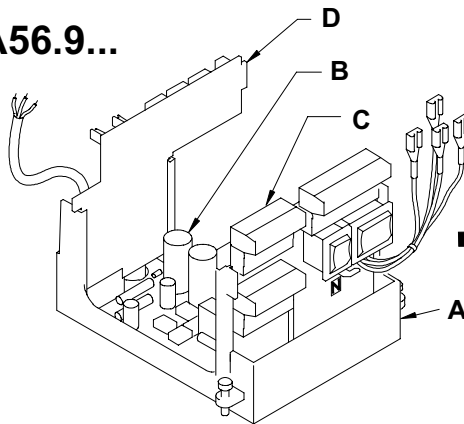
ASZ...

AGA56.9...

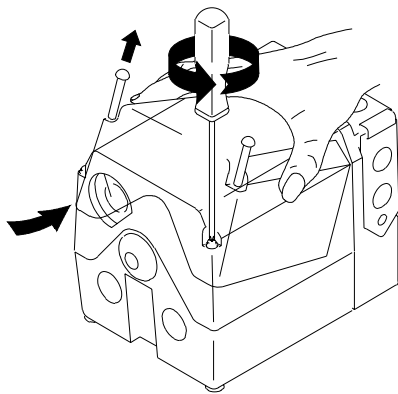
SQM5...



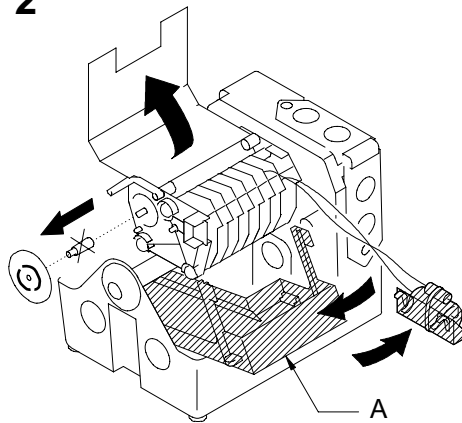
+



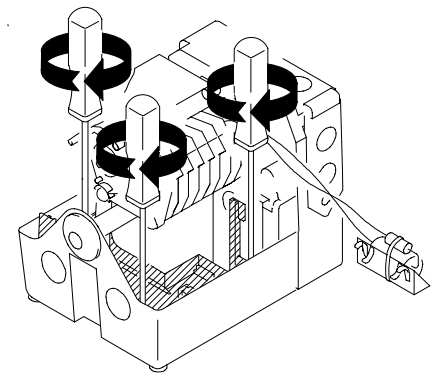
1



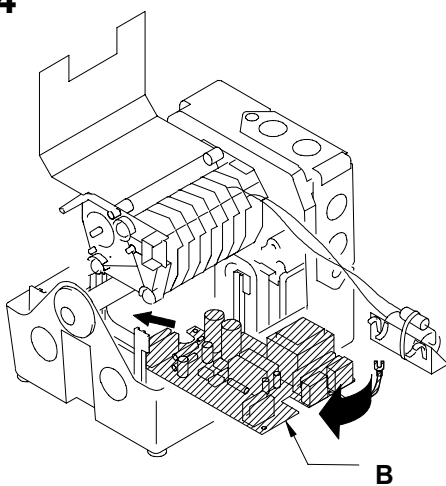
2



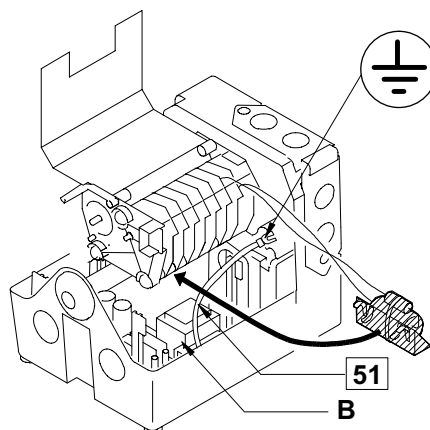
3



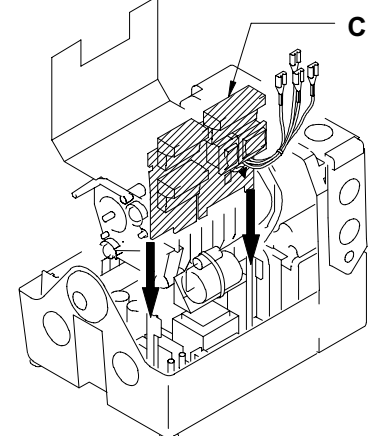
4



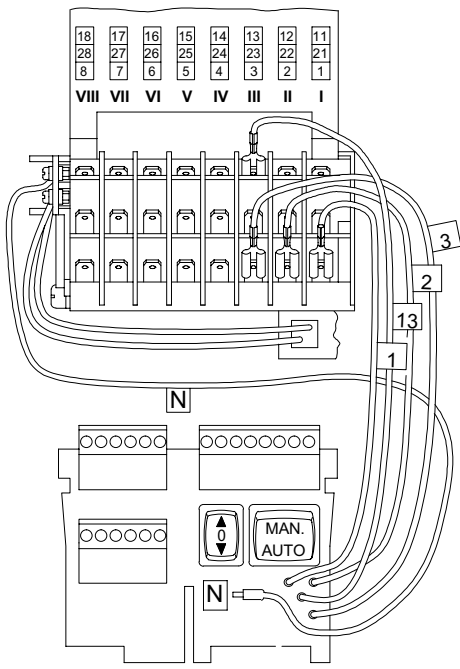
5



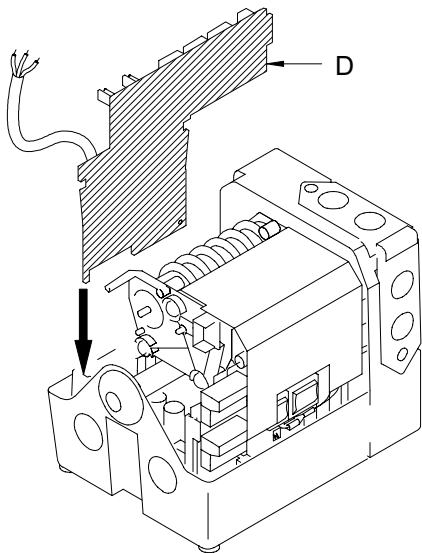
6



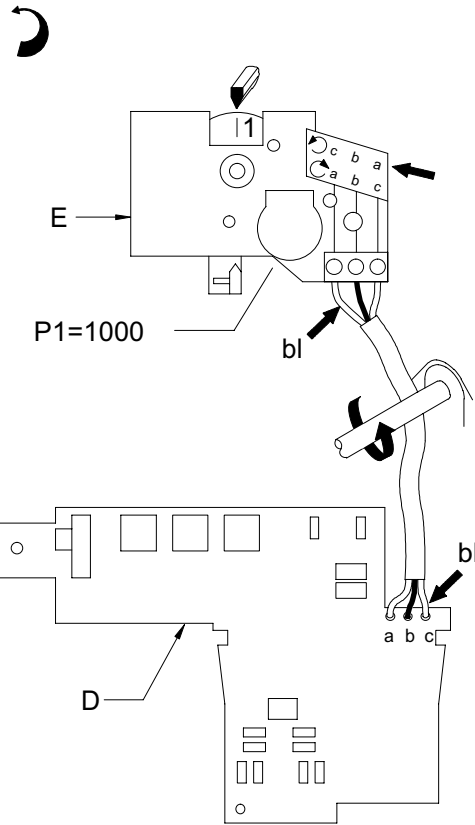
7



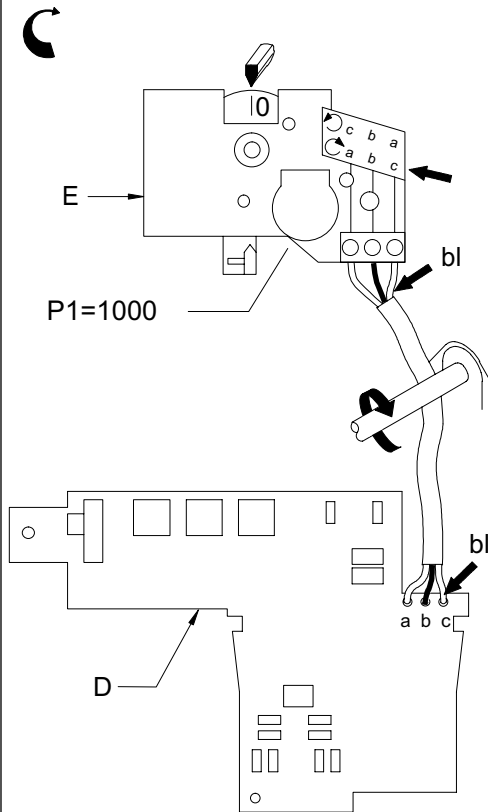
8



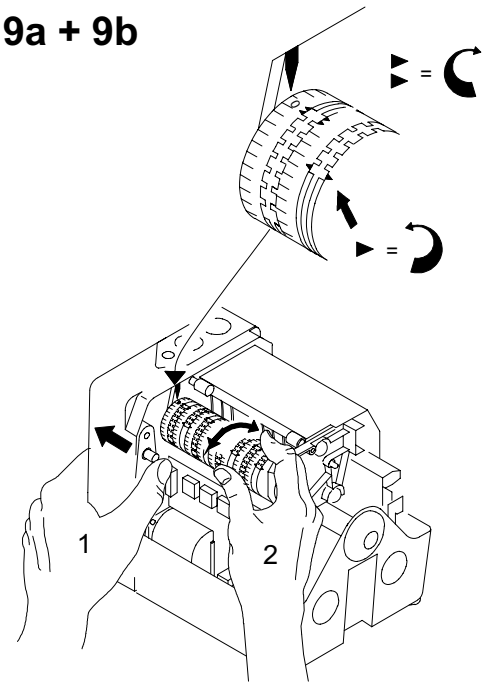
9a



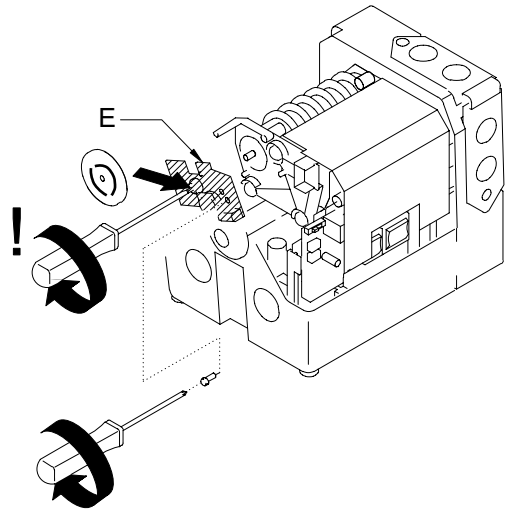
9b



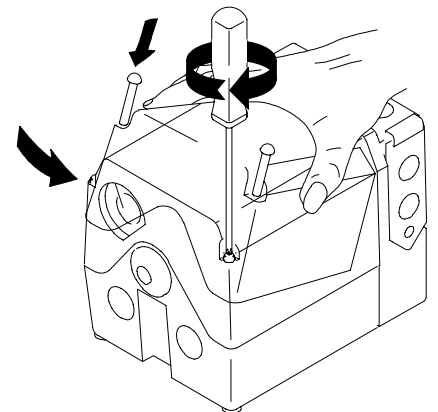
9a + 9b



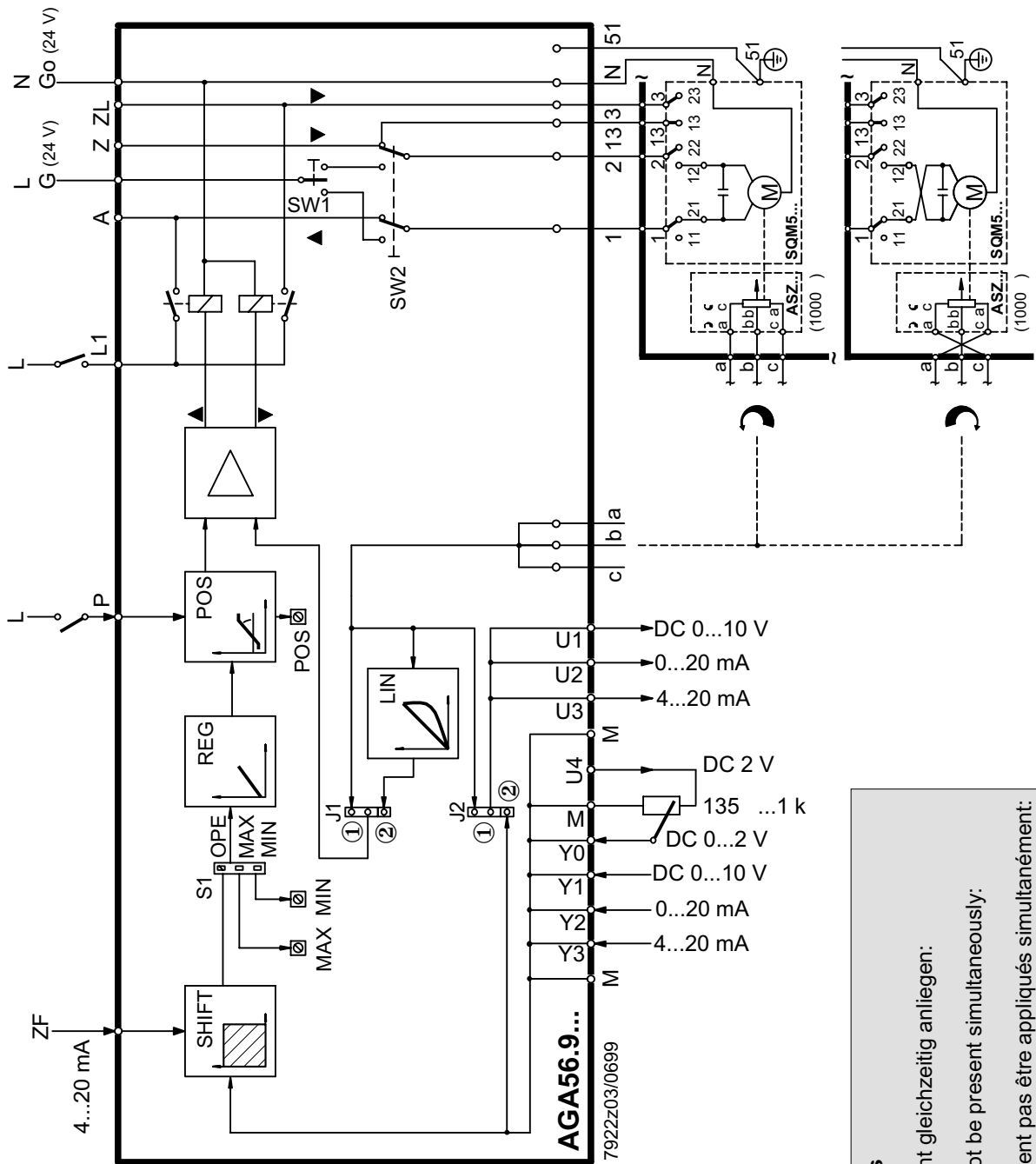
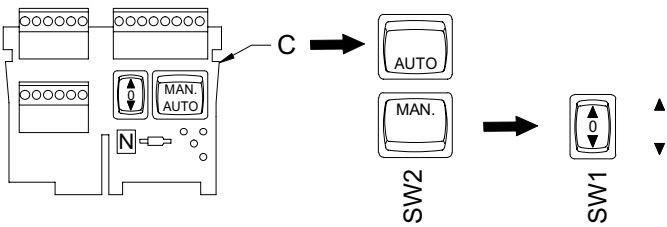
10



11



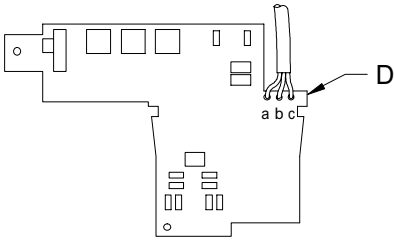
...A87 : DC 24 V / 50...60 Hz
 ...A27 : AC 220...240 V / 50...60 Hz
 ...A17 : AC 100...110 V / 50...60 Hz



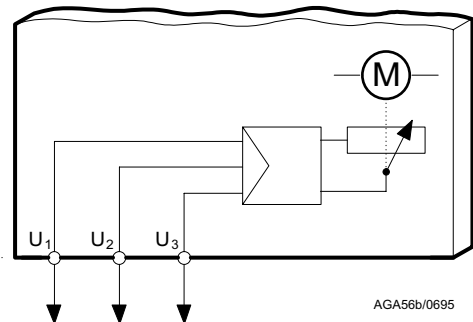
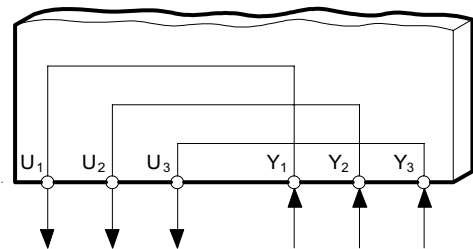
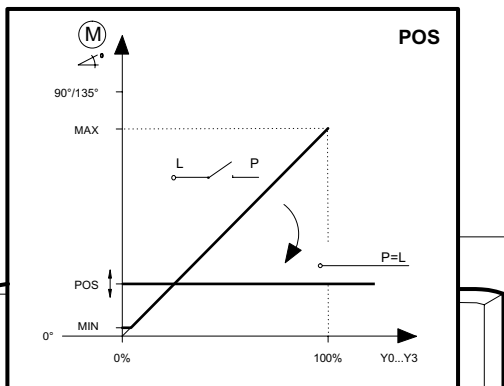
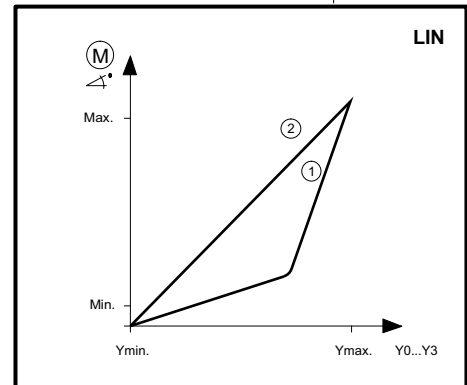
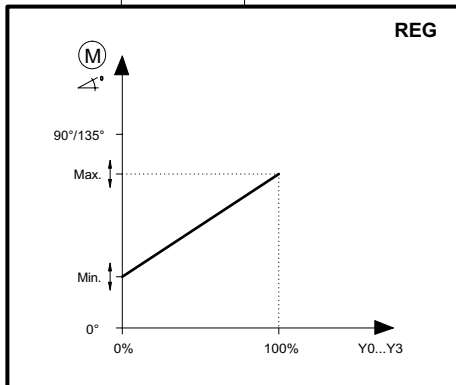
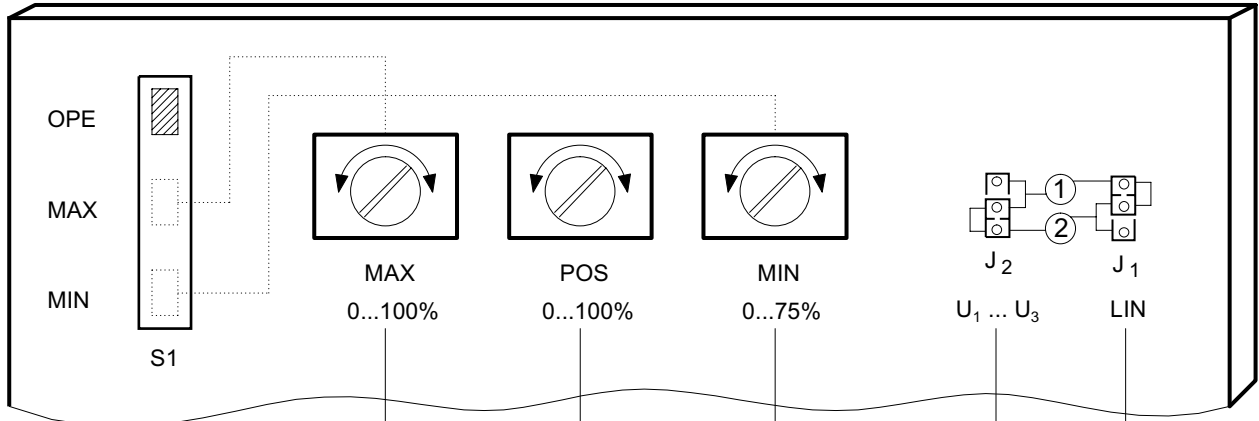
Hinweise / Notes / Remarques

D: Folgende Signale dürfen nicht gleichzeitig anliegen:
 E: The following signals must not be present simultaneously:
 F: Les signaux suivants ne doivent pas être appliqués simultanément:

- L1 ≠ A, Z, ZL
 - A ≠ Z, ZL



AGA56.9A87/AGA56.9A27/AGA56.9A17



AGA56b/0695