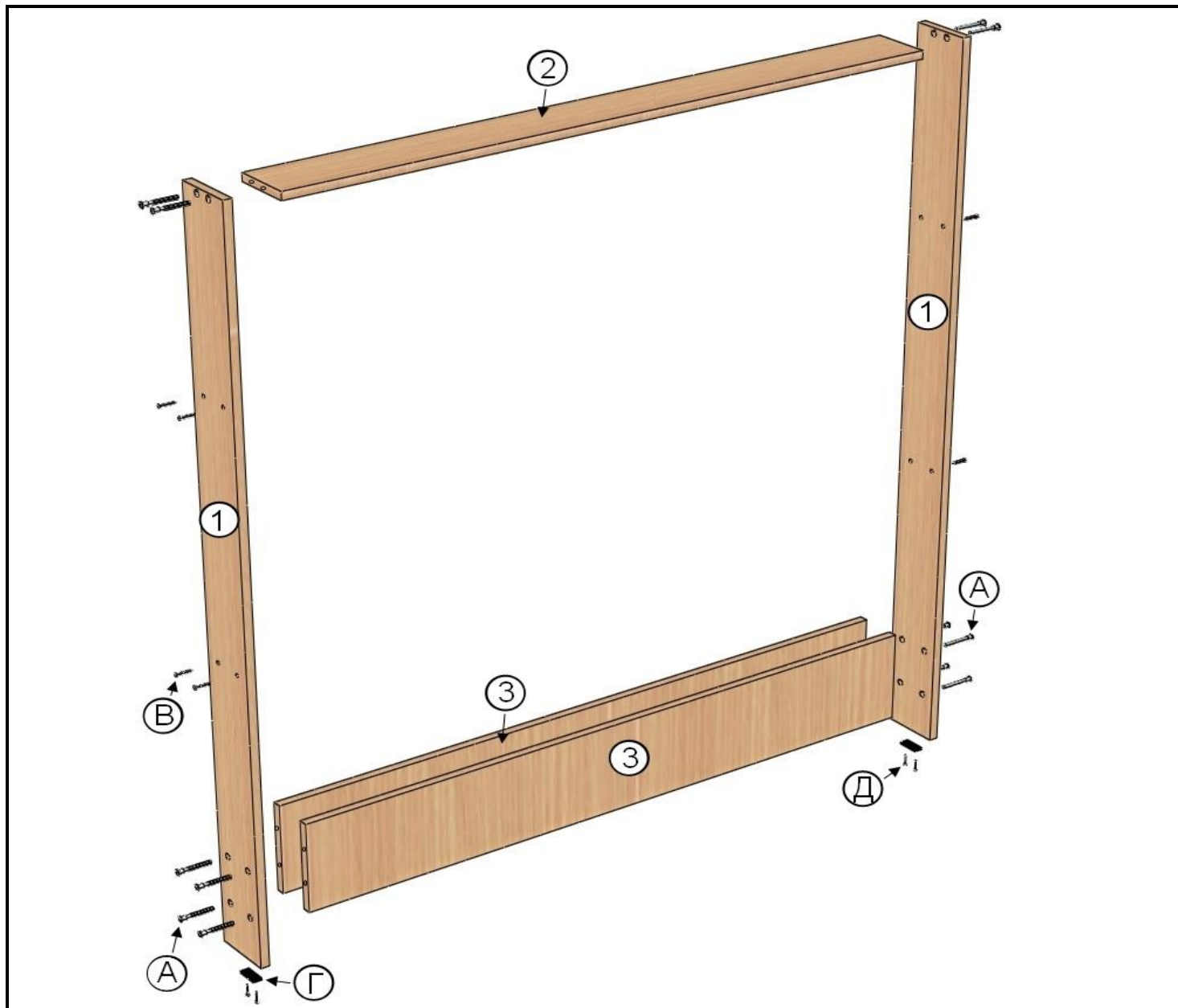


**Торцевое обрамление стойки КС-303
1448x1232x112**



Детали				
Обозначение	Наименование	Размер, мм	Кол-во	Примечание
1	Боковая панель	1448x112x16	2	
2	Крышка	1200x108x16	1	
3	Усилитель	1200x182x16	2	
Фурнитура				
Обозначение	Наименование	Характеристика	Кол-во	Примечание
А	Евровинт	7x50	12	
Б	Заглушка		12	
В	Саморез	4x30	8	Для крепления экономпанели с торца
Г	Подпятник		2	
Д	Гвоздь	2x20	4	
Е	Шестигранник		1	