

CHAMPION®

Power & force

РУКОВОДСТВО ПО ЭКСПЛУАТАЦИИ ГЕНЕРАТОР GG3000



RU РУССКИЙ

TP
АГ 23

СОДЕРЖАНИЕ

ТЕХНИЧЕСКИЕ ХАРАКТЕРИСТИКИ	3
ВВЕДЕНИЕ	4
ОБЩИЕ ПРАВИЛА БЕЗОПАСНОСТИ	4
РАБОЧАЯ ЗОНА	4
ЭЛЕКТРИЧЕСКАЯ БЕЗОПАСНОСТЬ.....	4
ЛИЧНАЯ БЕЗОПАСНОСТЬ.....	5
РАСПОЛОЖЕНИЕ ОСНОВНЫХ УЗЛОВ И ОРГАНОВ УПРАВЛЕНИЯ	6
ПАНЕЛЬ УПРАВЛЕНИЯ.....	6
УСЛОВИЯ ИСПОЛЬЗОВАНИЯ ГЕНЕРАТОРА	7
УСТРОЙСТВО ЗАЩИТНОГО ЗАЕМЛЕНИЯ	7
ТРЕБОВАНИЯ ПО МОЩНОСТИ	8
ТИПЫ НАГРУЗОК И ПУСКОВОЙ ТОК.....	8
ПРАВИЛА ПОДКЛЮЧЕНИЯ (ОТКЛЮЧЕНИЯ) ПОТРЕБИТЕЛЕЙ К ГЕНЕРАТОРУ	9
КЛЕММЫ ПОДКЛЮЧЕНИЯ 12В	10
МОНТАЖ.....	10
УСТАНОВКА ВНЕ ПОМЕЩЕНИЯ.....	10
УСТАНОВКА В ЗАКРЫТЫХ ПОМЕЩЕНИЯХ	10
ПРОВЕРКА ПЕРЕД НАЧАЛОМ РАБОТЫ	11
МОТОРНОЕ МАСЛО	11
ТОПЛИВО.....	12
ЭКСПЛУАТАЦИЯ ГЕНЕРАТОРА.....	13
ЗАПУСК ДВИГАТЕЛЯ С ПОМОЩЬЮ РУЧНОГО СТАРТЕРА.....	13
ОСТАНОВКА ДВИГАТЕЛЯ	13
ОБКАТКА ГЕНЕРАТОРА	13
ТЕХНИЧЕСКОЕ ОБСЛУЖИВАНИЕ	14
ТАБЛИЦА ПО ТЕХНИЧЕСКОМУ ОБСЛУЖИВАНИЮ	14
ОСНОВНЫЕ РАБОТЫ ПО ТЕХНИЧЕСКОМУ ОБСЛУЖИВАНИЮ	15
ЗАМЕНА МОТОРНОГО МАСЛА.....	15
ОБСЛУЖИВАНИЕ ВОЗДУШНОГО ФИЛЬТРА	15
ОБСЛУЖИВАНИЕ ТОПЛИВНОГО ФИЛЬТРА.....	16
ОБСЛУЖИВАНИЕ СВЕЧИ ЗАЖИГАНИЯ	16
РЕГУЛИРОВКА КЛАПАНОВ.....	17
ХРАНЕНИЕ.....	17
ОКОНЧАНИЕ ХРАНЕНИЯ.....	17
ТРАНСПОРТИРОВКА.....	17
ВОЗМОЖНЫЕ НЕИСПРАВНОСТИ ГЕНЕРАТОРА И МЕТОДЫ ИХ УСТРАНЕНИЯ	18
ДВИГАТЕЛЬ.....	18
ГЕНЕРАТОР	18
ПРИНЦИПИАЛЬНАЯ ЭЛЕКТРИЧЕСКАЯ СХЕМА ГЕНЕРАТОРА	19

ТЕХНИЧЕСКИЕ ХАРАКТЕРИСТИКИ

Характеристики	Модель
	GG3000
Тип двигателя	Бензиновый, одноцилиндровый, четырехтактный, с воздушным охлаждением
Мощность двигателя при 3000 об/мин кВт/л.с.	3,4/4,62
Рабочий объем, см ³	196
Объем топливного бака, л	15
Способ запуска	Ручной стартер
Объем масла в картере, л	0,6
Максимальная мощность генератора, Квт	2,5
Номинальная мощность генератора, Квт	2,3
Напряжение, В	220
Количество фаз	1
Коэффициент мощности (cosφ)	1
Частота, Гц	50
Розетка 220В 16А/12В 8,3А	2
Исполнение корпуса	На раме
Счетчик моточасов	Нет
Датчик уровня масла	Да
Вес, кг	39

Технические характеристики могут быть изменены без предварительного уведомления.

ВВЕДЕНИЕ

Уважаемый пользователь!

Благодарим за покупку продукции Champion. В данном руководстве приведены правила эксплуатации инструмента Champion. Перед началом работ внимательно прочтите руководство. Эксплуатируйте инструмент в соответствии с правилами и с учетом требований безопасности, а так же руководствуясь здравым смыслом. Сохраните инструкцию, при необходимости Вы всегда можете обратиться к ней.

Линейка техники Champion постоянно расширяется новыми моделями. Продукция Champion отличается эргономичной конструкцией, обеспечивающей удобство её использования, продуманным дизайном, высокой мощностью и производительностью.

В связи с изменениями в технических характеристиках содержание руководства может не полностью соответствовать приобретенному инструменту. Производитель оставляет за собой право вносить изменения в конструкцию отдельных узлов и деталей, не ухудшающих качество изделия, без предварительного уведомления. Имейте это в виду, изучая руководство по эксплуатации.

ОБЩИЕ ПРАВИЛА БЕЗОПАСНОСТИ

Внимательно прочтите данное руководство. Ознакомьтесь с генератором и его работой, прежде чем приступать к эксплуатации. Ознакомьтесь с работой рычагов управления. Знайте, что делать в экстренных ситуациях. Обратите особое внимание на информацию, которой предшествуют следующие заголовки:



ПРЕДУПРЕЖДЕНИЕ!

Указывает на опасную ситуацию, которая, если ее не избежать, может привести к смертельному исходу или получению серьезных травм.



ОСТОРОЖНО!

Указывает на опасную ситуацию, которая, если ее не избежать, может привести к получению травм средней тяжести.



ВНИМАНИЕ!

Обозначает вероятность повреждения оборудования при несоблюдении инструкций по эксплуатации изделия.

РАБОЧАЯ ЗОНА

1. Соблюдайте чистоту и хорошее освещение в рабочей зоне. Беспорядок и плохое освещение являются причиной получения травмы.
2. Не используйте генератор вблизи легковоспламеняющихся газов, жидкостей или пыли. При работе детали выхлопной системы генератора сильно нагреваются, что может вызвать воспламенение этих материалов или взрыв.
3. Во время работы генератора не допускайте присутствия посторонних лиц, детей или животных в рабочей зоне. При необходимости обеспечьте ограждение рабочей зоны генератора.

ЭЛЕКТРИЧЕСКАЯ БЕЗОПАСНОСТЬ



ПРЕДУПРЕЖДЕНИЕ!

Генератор вырабатывает электроэнергию. При несоблюдении инструкции по эксплуатации возможно поражение электрическим током.

1. Не эксплуатируйте генератор в условиях повышенной влажности. Храните генератор в сухом помещении.
 2. Избегайте прямого контакта с заземленными поверхностями, такими как трубы, радиаторы и прочие.
 3. Не допускайте попадания влаги на генератор. Вода, попавшая в генератор, увеличивает опасность поражения электрическим током.
 4. Осторожно обращайтесь с силовым проводом. Поврежденный провод заменяйте немедленно, так как это увеличивает опасность поражения электрическим током.
 5. При работе силового оборудования на улице, используйте удлинитель, предназначенный для работы на открытом воздухе. Такие удлинители снижают опасность поражения электрическим током.
 6. Перед эксплуатацией генератор должен быть подключен к защитному заземлению, выполненному в соответствии с правилами электротехнической безопасности.
 7. Не пытайтесь подключать или отсоединять потребители электроэнергии, стоя в воде или на влажной, сырой земле.
 8. Не касайтесь частей генератора, находящихся под напряжением.
 9. Храните всё электрическое оборудование чистым и сухим. Заменяйте провода с поврежденной или испорченной изоляцией. Заменяйте контакты, которые изношены, повреждены или заржавели.
 10. Изолируйте все соединения и разъединенные провода.
 11. Во избежание возгорания, во время работы держите генератор минимум в 1 метре от стен и другого оборудования.
3. Избегайте произвольного запуска. При выключении генератора, убедитесь, что выключатель напряжения и ключ зажигания находятся в положении Off (Выкл.).
 4. Перед включением убедитесь в отсутствии посторонних предметов на генераторе.
 5. Всегда сохраняйте устойчивое положение и равновесие при запуске генератора.
 6. Используйте защитные приспособления. Всегда надевайте защитные очки, защитную маску, обувь на нескользящей подошве, защитный шлем, наушники или беруши.
 7. Прежде, чем начать проверки перед эксплуатацией, убедитесь, что генератор расположен на горизонтальной поверхности, выключатель напряжения и ключ зажигания находится в положении Off (Выкл.). Перед заменой приспособлений или хранением генератора отсоедините провод свечи зажигания. Эти предохранительные меры безопасности снижают риск произвольного запуска генератора.
 8. Храните не работающий генератор в сухом хорошо проветриваемом помещении, вне досягаемости посторонних лиц.
 9. Не перегружайте генератор. Используйте генератор только по назначению. Правильное использование позволит генератору делать работу, для которой он предназначен, лучше и безопаснее.
 10. Проверьте соединение движущихся частей, отсутствие поломок деталей, которые влияют на работу генератора. Если генератор имеет повреждения, устраните их перед запуском в работу генератора.
 11. Оставьте ярлыки и наклейки на генераторе и двигателе. Они несут в себе важную информацию.
 12. Сервисное обслуживание генератора должно осуществляться только квалифицированным персоналом.
 13. При обслуживании генератора следуйте всем соответствующим указаниям данного руководства. Использование несоответствующих деталей и несоблюдение указаний руководства могут создать опасность поражения электрическим током и увеличить риск получения травмы.

ЛИЧНАЯ БЕЗОПАСНОСТЬ

1. Будьте внимательны во время использования генератора. Не используйте генератор, если вы устали, находитесь под воздействием сильнодействующих медицинских препаратов или алкоголя. Во время работы с генератором, невнимательность может стать причиной серьезных травм.
2. Во время работы не надевайте свободную одежду и украшения. Длинные волосы, украшения и свободная одежда

РАСПОЛОЖЕНИЕ ОСНОВНЫХ УЗЛОВ И ОРГАНОВ УПРАВЛЕНИЯ



Рис.1

1. Пробка для слива масла
2. Стартер ручной
3. Рама
4. Бак топливный
5. Панель управления
6. Крышка/щуп маслозаливной горловины

ПАНЕЛЬ УПРАВЛЕНИЯ

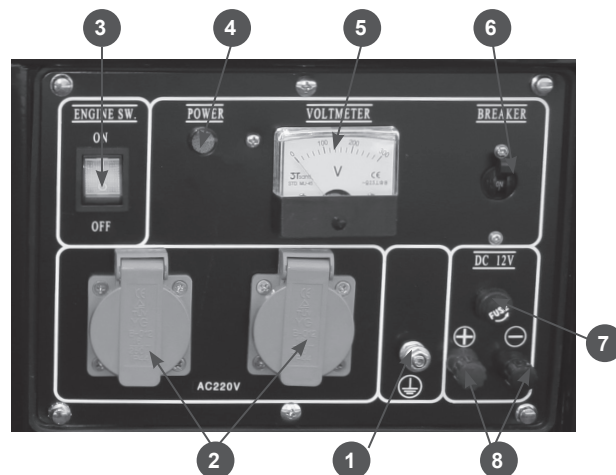


Рис.3

1. Клемма заземления
2. Розетка 220В/16А
3. Выключатель зажигания
4. Контрольная лампочка работы генератора
5. Вольтметр
6. Выключатель сети
7. Предохранитель выхода 12В
8. Клеммы подключения 12В.

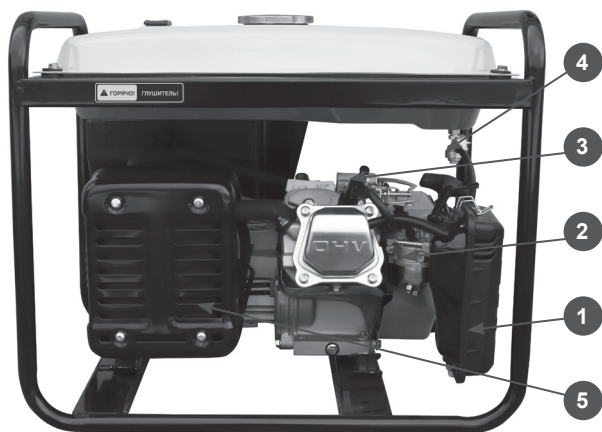


Рис.2

1. Фильтр воздушный
2. Карбюратор
3. Свеча зажигания
4. Кран топливный
5. Глушитель

УСЛОВИЯ ИСПОЛЬЗОВАНИЯ ГЕНЕРАТОРА

Все рабочие характеристики генератора, заявленные заводом-изготовителем, сохраняются при работе в температурном интервале от -15°C до $+40^{\circ}\text{C}$ и относительной влажности воздуха до 90%. Высота над уровнем моря до 1000м.

Генератор предназначен для использования, как аварийный источник электроснабжения. Максимальное время непрерывной работы генератора соответствует времени выработки одного полностью заправленного топливного бака. Затем необходимо сделать перерыв в работе генератора 5-7 минут.



ВНИМАНИЕ!

Запрещается производить дозаправку топливом во время работы двигателя.

Не превышайте номинальной мощности генератора. Всегда обязательно учитывайте суммарную мощность всех подключаемых приборов с учетом коэффициентов пусковых токов для каждого прибора. Не подключайте два, или более генераторов, параллельно.



ВНИМАНИЕ!

Использование генератора в любых других целях, не предусмотренных настоящим руководством, является нарушением условий гарантийного обслуживания и прекращает действие гарантийного обязательства поставщика. Производитель и поставщик не несет ответственности за повреждения, возникшие вследствие использования генератора не по назначению.



ВНИМАНИЕ!

Подключение генераторной установки к источнику потребления домашнего назначения в качестве аварийного источника питания должно быть выполнено дипломированным специалистом, имеющим лицензию и допуск на проведение данного вида работ.



ВНИМАНИЕ!

Подключайте к генератору только те потребители, которые соответствуют электрическим характеристикам и номинальной мощности генератора.



ВНИМАНИЕ!

Используйте для ремонта и обслуживания генератора рекомендованное масло, топливо, сменные фильтрующие элементы, рекомендованные заводом-изготовителем запчасти. Использование не рекомендованных смазочных материалов, не оригинальных расходных материалов и запчастей лишает Вас права на гарантийное обслуживание генератора.



ВНИМАНИЕ!

После подключения нагрузки к генератору надо тщательно проверять надежность и безопасность электрического соединения. Неправильное электрическое соединение может привести к повреждению генератора или пожару.



ВНИМАНИЕ!

Запрещается эксплуатация генератора без подключения нагрузки более 2-3 минут. Минимальная нагрузка потребителя не менее 10% от номинальной мощности генератора.

УСТРОЙСТВО ЗАЩИТНОГО ЗАЗЕМЛЕНИЯ

Для обустройства заземления на открытой местности необходимо использовать один из следующих заземлителей:

- металлический стержень диаметром не менее 15 мм, длиной не менее 1500 мм;
- металлическую трубу диаметром не менее 50 мм, длиной не менее 1500 мм;
- лист оцинкованного железа размером не менее 1000 x 500 мм.

Любой заземлитель должен быть погружен в землю до постоянно влажных слоев грунта.

На заземлителях должны быть оборудованы зажимы или другие устройства, обеспечивающие надежное контактное соединение провода заземления с заземлителем. Противоположный конец провода соединяется с клеммой заземления генератора. Сопротивление контура заземления должно быть не менее 4 Ом, причем контур заземления должен располагаться в непосредственной близости от генератора.

При установке генератора на объектах, не имеющих контура заземления, в качестве заземлителей могут использоваться находящиеся в земле металлические трубы системы водоснабжения, канализации или металлические каркасы зданий, имеющие соединение с землей. Категорически запрещается использовать в качестве заземлителей трубопроводы горючих и взрывчатых газов и жидкостей! Во всех случаях работа по оборудованию заземления должна выполняться специалистом!



ВНИМАНИЕ!

Категорически запрещается использовать генератор без заземления!

ТРЕБОВАНИЯ ПО МОЩНОСТИ



ВНИМАНИЕ!

При выборе генератора необходимо учитывать суммарную мощность всех подключаемых потребителей. Учитывается тип нагрузки, коэффициент пускового тока каждого потребителя, порядок подключения и отключения потребителей.

При необходимости, для правильного выбора генератора, проконсультируйтесь со специалистом.



ВНИМАНИЕ!

Суммарная мощность подключаемых потребителей (с учетом коэффициентов пусковых токов) не должна превышать номинальную мощность генератора.



ВНИМАНИЕ!

Если в результате перегрузки произошло автоматическое срабатывание выключателя сети генератора, уменьшите нагрузку. Повторное подключение генератора возможно через 5 минут после отключения.



ВНИМАНИЕ!

Выход из строя генератора в результате перегрузки по току не подлежит гарантийному ремонту.

ТИПЫ НАГРУЗОК И ПУСКОВОЙ ТОК

Нагрузка (электроприбор, который подключается к генератору) обладает двумя составляющими – активной и реактивной.

Активная нагрузка - вся потребляемая энергия превращается в тепло (чайники, утюги, лампы накаливания, электроплиты, обогреватели и т.п.).

Реактивная нагрузка - реактивная составляющая появляется у всех остальных приборов, которые имеют в своей конструкции катушки индуктивности (двигатели) и/или конденсаторы. Нагрузка, обладающая реактивной составляющей – холодильник, дрель, кондиционер, микроволновая печь и т.п.

В таких нагрузках часть энергии превращается в тепло (активная составляющая), а часть тратится на образование электромагнитных полей (реактивная составляющая).

Все потребители, которые имеют электродвигатель, имеют реактивную составляющую. Мерой реактивной составляющей является коэффициент мощности $\cos\phi$ (должен указываться производителем в паспорте инструмента).

При запуске электродвигателя кратковременно возникают пусковые токи, величина которых зависит от конструкции двигателя и назначения электроинструмента.



ВНИМАНИЕ!

Величину возникающих пусковых токов при подключении таких потребителей необходимо учитывать при выборе мощности генератора.

Большинство электрических инструментов имеют коэффициент пускового тока 2-3. Это значит, что для подключения таких потребителей требуется генератор, мощность которого в 2-3 раза выше мощности подключаемой нагрузки. Самый большой коэффициент пускового тока 5-7 у потребителей, которые не имеют фазы холостого хода (компрессоры, погружные насосы).

Таблица коэффициентов пусковых токов (К), которые необходимо учитывать при выборе генератора

лампа накаливания	1
кухонная плита	1
телевизор	1
тепловой обогреватель	1
люминесцентная лампа	1,5
ртутная лампа	2
микроволновая печь	2
цепная электрическая пила, рубанок, сверлильный станок, шлифмашина, газонокосилка, триммер, кассовый аппарат	2-3
бетономешалка, циркулярная пила	2-3
мойка высокого давления, дрель, фрезерный станок, перфоратор	3
кондиционер	3
стиральная машина	4
холодильник, морозильник, компрессор	5-7
погружной насос	7

Данные, приведенные в таблице, являются усредненными и не отражают реальной ситуации для каждого конкретного случая. Точные значения коэффициента пускового тока необходимо получить у производителя инструмента.



ВНИМАНИЕ!

Данные, приведенные в таблице, являются усредненными и не отражают реальной ситуации для каждого конкретного случая. Точные значения коэффициента пускового тока необходимо получить у производителя инструмента.

Примерный расчет необходимой мощности генератора:

Необходимо подключить ручной электрорубанок с мощностью двигателя $P=1000$ Вт и $\cos\varphi=0,8$.

Полная мощность, которую рубанок будет потреблять от генератора $1000:0,8=1250$ ВА. Но любой генератор имеет свой собственный $\cos\varphi$, который также необходимо учитывать.

При средней величине $\cos\varphi 0,85$ ваш рубанок будет потреблять уже $1250:0,85=1470$ ВА.

Если учесть минимально необходимый запас в 25% и коэффициент пусковых токов, указанный в таблице, то для работы электрорубанка необходим генератор с мощностью примерно $P=(1470+25\%) \times 2=3674$ ВА.

ВЫВОД: для нормальной работы эл. рубанка мощностью 1000Вт, необходим генератор мощностью 3700ВА.

Примерный расчет необходимой мощности генератора для подключения простого сварочного аппарата:

Сварочный ток \times Напряжение сварки / 0,5 = Выходная мощность генератора Вт.

Коэффициент (К) 0,5 соответствует среднему КПД сварочного аппарата. Напряжение сварки обычно лежит в пределах 22В.

Например, для сварочного аппарата с максимальным сварочным током 180А, минимальная мощность генератора составит:

$$180A \times 22B / 0,5 = 7920Вт.$$

Емкостные нагрузки (Конденсаторы, газоразрядные лампы, рентгеновская аппаратура).

Особое внимание необходимо уделять при подключении к генератору емкостных нагрузок. Иногда такие устройства (стационарные электронные сварочные установки, газоразрядные лампы, устройства плавного пуска), с генератором несовместимы.



ВНИМАНИЕ!

Генератор может питать нагрузку с емкостной составляющей не более 20% от полной мощности генератора. Чисто емкостная нагрузка вызывает повышение напряжения за пределы допустимого, с последующим повреждением генератора и не подлежит ремонту по гарантии.

ПРАВИЛА ПОДКЛЮЧЕНИЯ (ОТКЛЮЧЕНИЯ) ПОТРЕБИТЕЛЕЙ К ГЕНЕРАТОРУ

1. Первым подключается потребитель, имеющий самый большой пусковой ток.
2. Далее подключаются потребители в порядке убывания пусковых токов.
3. Последним подключается потребитель с коэффициентом пускового тока $K=1$ (например лампа накаливания).
4. Отключение потребителей необходимо производить в обратной последовательности.

**ВНИМАНИЕ!**

Выход генератора из строя в результате нарушения правил подключения/отключения потребителей, не подлежит гарантийному ремонту.

КЛЕММЫ ПОДКЛЮЧЕНИЯ 12В**ВНИМАНИЕ!**

Возможно использование 12В для зарядки аккумуляторов 12В емкостью не более 40Ач.

Нагрузочная способность выхода 12Вx8,3А=100Вт

Возможно одновременное использование розетки 220В и клеммы 12В при условии, что суммарная мощность потребителей не превышает номинальную мощность генератора.

МОНТАЖ

Площадка, где будет установлен генератор, должна соответствовать требованиям эксплуатации, а также строительным нормам и нормам пожарной безопасности. Генератор устанавливается на ровную, твердую, горизонтальную поверхность, вдали от людей и животных, а также вдали от легко воспламеняемых и горючих материалов. В зоне установки не должны храниться горючие или взрывоопасные материалы. Генератор должен быть установлен в горизонтальном положении на расстоянии не менее 1 м от стен и других препятствий.

УСТАНОВКА ВНЕ ПОМЕЩЕНИЯ

Генератор рекомендуется эксплуатировать на открытом воздухе. При этом обеспечиваются наилучшие условия для подвода воздуха и отвода выхлопных газов. Генератор должен быть защищен от воздействия прямых солнечных лучей и атмосферных осадков, при этом не должны нарушаться условия отвода выхлопных газов. Генератор при работе потребляет значительный объем воздуха, а также выделяет в атмосферу угарный газ.

**ПРЕДУПРЕЖДЕНИЕ!**

При расположении работающего генератора в низинах или ямах существует опасность скопления угарного газа.

УСТАНОВКА В ЗАКРЫТЫХ ПОМЕЩЕНИЯХ

При эксплуатации генератора в закрытых помещениях следует обеспечить принудительную подачу свежего воздуха (приточная вентиляция), а также принудительный отвод выхлопных газов (вытяжная вентиляция). Помещение должно быть сухим, чистым и защищенным от пыли. В нем не должны храниться горючие материалы. Особое внимание следует обратить на отвод отработанных газов, так как в них содержится токсичный газ – окись углерода. Проектирование и монтаж таких систем должны производить специализированные организации.

ПРОВЕРКА ПЕРЕД НАЧАЛОМ РАБОТЫ

МОТОРНОЕ МАСЛО



ВНИМАНИЕ!

Генератор поставляется с завода без масла в картере двигателя. Перед пуском в работу требуется залить рекомендованное масло в картер до необходимого уровня.



ВНИМАНИЕ!

Каждый раз перед запуском двигателя необходимо проверить уровень масла в картере, при необходимости долить.

Моторное масло является важным фактором, влияющим на срок службы двигателя. Необходимо своевременно производить замену масла в картере.



ВНИМАНИЕ!

Запрещается заливать в картер масло для двухтактных двигателей.

Рекомендуется применять моторное масло для четырехтактного бензинового двигателя SE и SF по системе классификации API, или SAE10W-30. Вязкость масла выбирается в зависимости от температуры окружающей среды, при котором будет работать генератор.

При выборе масла пользуйтесь таблицей, показанной на Рис.4

**ТАБЛИЦА ДЛЯ ВЫБОРА
НЕОБХОДИМОГО ТИПА МАСЛА**

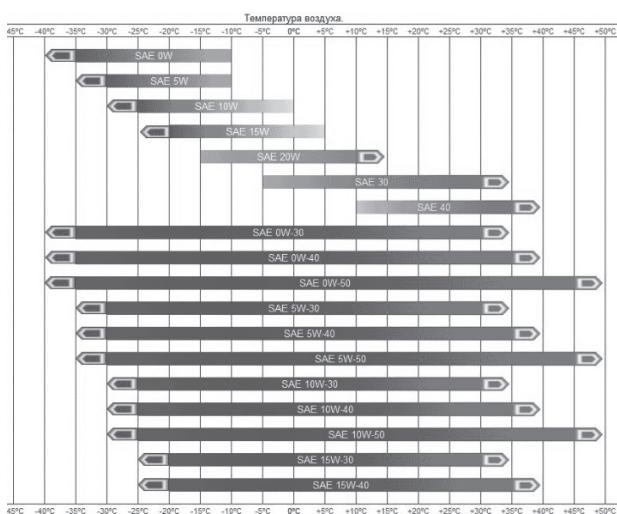


Рис.4



ВНИМАНИЕ!

Несвоевременная замена масла, работа на масле, отработавшем свой ресурс, работа на постоянно пониженном уровне масла, работа на масле не соответствующем температуре окружающей среды, приведет к выходу из строя двигателя генератора, и не подлежит ремонту по гарантии.



ВНИМАНИЕ!

При запуске нового двигателя первая замена масла производится через 8 часов работы двигателя. Вторая замена масла через 25 часов работы двигателя. Все последующие замены масла производятся через каждые 50 часов работы двигателя.

ЗАПРАВКА МАСЛОМ НОВОГО ДВИГАТЕЛЯ

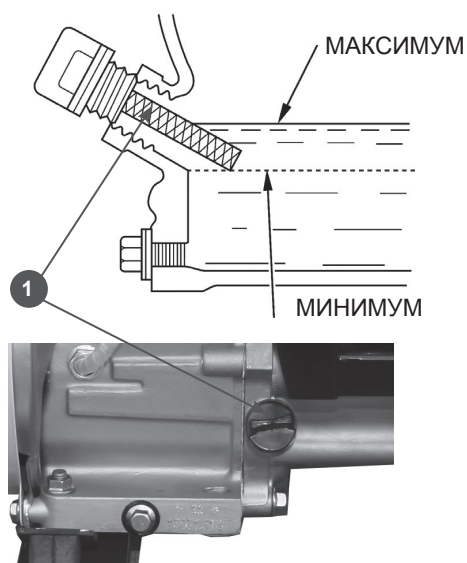


Рис.5

1. Установите генератор на ровной горизонтальной поверхности.
2. Снимите крышку/щуп маслозаливного отверстия (1) Рис.5
3. Залейте необходимое количество рекомендованного моторного масла
4. Установите на место крышку/щуп, не закручивая его. Снова извлеките щуп,

уровень масла должен соответствовать верхней отметке на щупе (соответствует нижнему краю маслозаливной горловины).

- Установите щуп в горловину и плотно зафиксируйте. Запустите двигатель примерно на 30 секунд, затем заглушите. Проверьте уровень масла по щупу, при необходимости откорректируйте.

ТОПЛИВО

Используйте неэтилированный бензин, с октановым числом 92/95. Никогда не используйте старый или загрязненный бензин или смесь масло-бензин. Избегайте попадания грязи или воды в топливный бак.



ВНИМАНИЕ!

Выход из строя двигателя по причине использования некачественного или старого топлива, а также топлива с несоответствующим октановым числом не подлежит гарантийному обслуживанию.



ВНИМАНИЕ!

Храните топливо в специально предназначенных для этой цели емкостях. Запрещается использовать для хранения канистры из пищевого пластика.



ПРЕДУПРЕЖДЕНИЕ:

Заправка топливом проводится при выключенном двигателе и в местах с хорошим проветриванием. При работе с топливом запрещается курить и применять открытый огонь. Не допускается разлив топлива. Надо предотвращать многократное или длительное касание кожи с топливом, а также вдыхания топливных паров.

Не заполняйте топливный бак полностью. Заливайте бензин в топливный бак до уровня примерно на 25 мм ниже верхнего края заливной горловины, чтобы оставить пространство для теплового расширения топлива. После заправки топливного бака убедитесь в том, что пробка заливной горловины закрыта должным образом. Максимальный уровень топлива показан на Рис.6

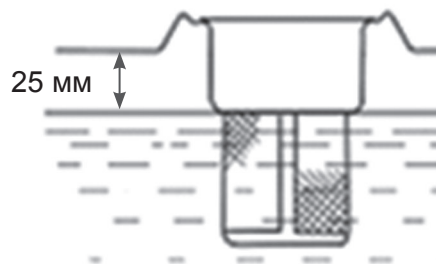


Рис.5

ЭКСПЛУАТАЦИЯ ГЕНЕРАТОРА

ЗАПУСК ДВИГАТЕЛЯ С ПОМОЩЬЮ РУЧНОГО СТАРТЕРА

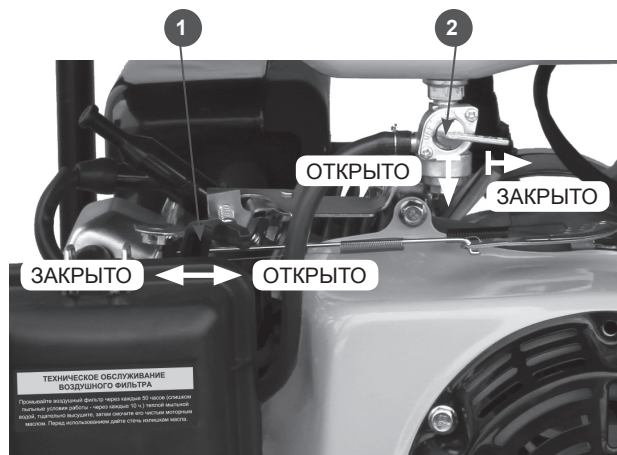


Рис.7

1. Проверьте уровень масла в картере и уровень топлива в топливном баке.
2. Отключите все потребители электроэнергии от генератора и установите выключатель сети(б) в положение OFF(выключено) Рис.3.
3. Выключатель зажигания (3) Рис.3 установите в положение «ON»
4. Закройте воздушную заслонку карбюратора(1) Рис.7. Рычаг воздушной заслонки передвиньте влево до упора.
5. Откройте топливный кран(2) Рис 7. Рычаг крана поверните по часовой стрелке вниз до упора.
6. Потяните за ручку стартера, пока не почувствуете сопротивление. Затем опустите ручку стартера вниз и произведите резкий рывок за ручку стартера.
7. После запуска откройте воздушную заслонку и прогрейте двигатель на холостых оборотах в течение 3-5 минут.



ВНИМАНИЕ!

Всегда строго выполняйте пункт «б» во избежание динамического удара на детали стартера и поломки стартера.

Не отпускайте рукоятку стартера резко с верхнего положения, иначе шнур наматывается на маховик и произойдет поломка стартера.

Отпускайте рукоятку медленно во избежание повреждения стар-

тера. Невыполнение этих требований инструкции часто приводит к поломке стартера и не подлежит ремонту по гарантии.

ОСТАНОВКА ДВИГАТЕЛЯ

Для остановки генератора необходимо выполнить следующие действия:

1. Отключите последовательно все потребители (Смотри раздел «Правила подключения потребителей»).
2. Дайте генератору поработать без нагрузки в течении 1-2 минут. Не глушите двигатель сразу, так как это может привести к резкому повышению температуры внутри двигателя и, как следствие, к выходу агрегата из строя.
3. Выключатель зажигания установите в положение OFF(Выкл.).
4. Закройте топливный кран.



ВНИМАНИЕ!

Не останавливайте двигатель, если к нему подключена нагрузка. После остановки двигателя обязательно закрывайте топливный кран.

При возникновении аварийной ситуации, для экстренной остановки генератора переведите выключатель зажигания в положение OFF(Выкл.).

ОБКАТКА ГЕНЕРАТОРА

Первые 20 часов работы генератора являются временем, в течение которого происходит приработка деталей друг к другу. Поэтому на этот период соблюдайте следующие требования:



ВНИМАНИЕ!

В период обкатки не подключайте нагрузку, мощность которой превосходит 50% номинальной (рабочей) мощности агрегата.

ТЕХНИЧЕСКОЕ ОБСЛУЖИВАНИЕ

Для поддержания высокой эффективности работы генератора необходимо периодически проверять его техническое состояние и выполнять необходимые регулировки. В таблице, приведенной ниже, указана периодичность технического обслуживания и виды выполняемых работ.



ВНИМАНИЕ!

График технического обслуживания применим к нормальным условиям работы генератора. При эксплуатации двигателя в экстремальных условиях, таких как длительная высокая нагрузка, работа при высоких температурах, при сильной влажности или запыленности, необходимо сократить сроки между ТО.



ПРЕДУПРЕЖДЕНИЕ!

В выхлопных газах двигателя содержится окись углерода, поэтому обслуживание следует производить на неработающем двигателе. При необходимости произвести регулировки на работающем двигателе, обеспечьте хорошее проветривание в рабочей зоне.



ВНИМАНИЕ!

Используйте только оригинальные запасные части для выполнения технического обслуживания и ремонта. Использование запасных частей, расходных материалов не соответствующих по качеству, а также использование неоригинальных запасных частей, могут повредить генератор.

ТАБЛИЦА ПО ТЕХНИЧЕСКОМУ ОБСЛУЖИВАНИЮ

ВИДЫ РАБОТ		Каждое использование	25 часов работы	Каждые 50 часов работы	100 часов работы	300 часов работы	При необходимости
Моторное масло	Проверить уровень	X					
	Заменить	Через первых 8 часов работы	X	X			
Воздушный фильтр	Проверить/очистить	X		X(1)			
	Заменить						X
Фильтр топливный	Очистить					X	
	Заменить						X
Бак топливный	Очистить					X	
Искрогаситель глушителя (если есть)	Очистить					X	
Зазор в клапанах	Проверить и настроить					X(2)	
Крепежные детали	Проверить и подтянуть	X					X
Свеча зажигания	Проверка		X				
	Замена				X		

- (1) Сервисное обслуживание должно осуществляться более часто, при работе в пыльных условиях.
 (2) Эти пункты должны осуществляться в специализированном сервисном центре.

ОСНОВНЫЕ РАБОТЫ ПО ТЕХНИЧЕСКОМУ ОБСЛУЖИВАНИЮ

ЗАМЕНА МОТОРНОГО МАСЛА

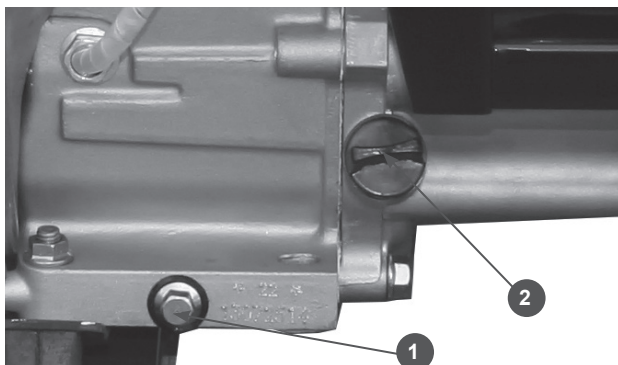


Рис.8

Перед заменой масла прогрейте двигатель в течение 3-5 минут. Это обеспечит быстрый и полный слив масла.

1. Извлеките масляный щуп из заливной горловины (2) Рис.8
2. Открутите сливной болт(1) Рис.8 и слейте масло в подходящую емкость.
4. Закрутите сливной болт.
5. Залейте необходимое количество рекомендованного моторного масла.
6. Установите щуп в маслозаливную горловину, не закручивая его. Извлеките щуп, уровень масла должен соответствовать верхней отметке на щупе.
5. Установите щуп в горловину и плотно зафиксируйте. Запустите двигатель примерно на 30 секунд, затем заглушите. Проверьте уровень масла по щупу, при необходимости откорректируйте



ВНИМАНИЕ!

Своевременно производите замену масла в двигателе. Выход из строя двигателя в результате работы на отработавшем свой ресурс масле, не подлежит гарантийному ремонту.



ВНИМАНИЕ!

Проверяйте надежность установки масляного щупа перед каждым запуском двигателя.



ВНИМАНИЕ!

Не допускайте длительного контакта кожи рук с маслом. Всегда тщательно мойте руки чистой водой с мылом. Храните отработанное масло в специальной емкости. Запрещается выливать отработанное масло на землю или в канализацию.

ОБСЛУЖИВАНИЕ ВОЗДУШНОГО ФИЛЬТРА

Загрязнение воздушного фильтра может препятствовать проходу воздуха на образование топливной смеси. Для предотвращения неисправностей двигателя надо осуществлять регулярное обслуживание воздушного фильтра. При работе в условиях повышенной запыленности необходимо чаще обслуживать воздушный фильтр.



Рис.9

1. Откройте крышку отсека воздушного фильтра.
2. Извлеките воздушный фильтр и проверьте его целостность и чистоту. Поврежденный или грязный фильтр необходимо заменить.
3. Загрязненный фильтр можно промыть теплым мыльным раствором и просушить. Перед установкой воздушный фильтр можно пропитать специальным маслом для воздушного фильтра либо чистым моторным маслом.

**ВНИМАНИЕ!**

Запрещается работа двигателя с грязным, поврежденным воздушным фильтром. Запрещается работа двигателя со снятым воздухоочистителем или без фильтрующего элемента. В противном случае, попадание грязи и пыли приведет к быстрому изнашиванию частей двигателя. Выход из строя двигателя в этом случае не подлежит гарантийному ремонту.

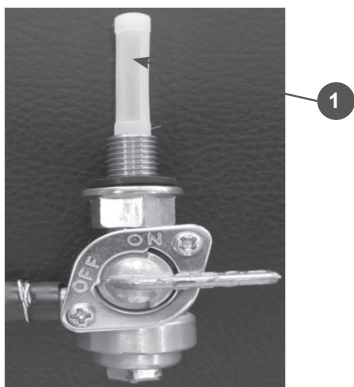
ОБСЛУЖИВАНИЕ ТОПЛИВНОГО ФИЛЬТРА

Рис.10

Фильтр топливный (1) Рис.10 съемный, капроновый. Устанавливается в топливном кране. Рекомендуется не реже одного раза в течение 300 отработанных часов производить очистку топливного фильтра. Поврежденный фильтр необходимо заменить. Одновременно с очисткой топливного фильтра необходимо промыть и очистить топливный бак от грязи и конденсата.

**ВНИМАНИЕ!**

Выход из строя двигателя в результате работы с грязным топливным фильтром или грязным топливным баком не подлежит ремонту по гарантии.

ОБСЛУЖИВАНИЕ СВЕЧИ ЗАЖИГАНИЯ

Рекомендованная свеча зажигания F7RTC или её эквиваленты (RN6YC, NGK- BPR7ES, WR5DC).

**ВНИМАНИЕ!**

Используйте для работы двигателя рекомендованные свечи зажига-

ния или их аналоги. Использование свечи, отличной по своим параметрам от рекомендованной, может привести к выходу двигателя из строя. Двигатель в этом случае не подлежит ремонту по гарантии.

1. Отсоедините колпачок свечи зажигания и удалите грязь вокруг свечи зажигания.
2. Открутите свечу зажигания свечным ключом.

**ВНИМАНИЕ!**

Никогда не выкручивайте свечу, пока двигатель полностью не остыл – опасность повреждения резьбовой части головки цилиндра.

3. Проверьте свечу зажигания. Если электроды изношены или повреждена изоляция, замените её.
4. Измерьте зазор между электродами свечи зажигания специальным щупом. Зазор должен быть 0,7-0,8 мм. При увеличении, или уменьшении требуемого зазора, рекомендуется заменить свечу, так как регулировка зазора может привести к изменению качества искрообразования.
5. Аккуратно закрутите свечу зажигания руками.
6. После того, как свеча зажигания установлена на место, затяните её свечным ключом. Установите на свечу колпак.

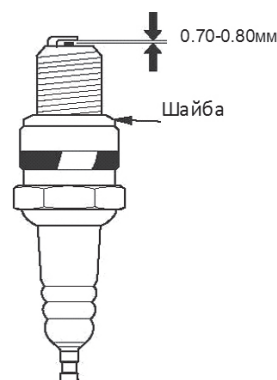


Рис.11

**ВНИМАНИЕ!**

При установке новой свечи зажигания, для обеспечения требуемой затяжки, заверните свечу ключом на 1/2 оборота после посадки буртика свечи на уплотнительную шайбу. При установке бывшей в эксплуатации свечи зажигания,

для обеспечения требуемой затяжки заверните свечу ключом на 1/4- 1/8 часть оборота после посадки буртика свечи на уплотнительную шайбу.



ВНИМАНИЕ!

Свеча зажигания должна быть надежно затянута. Не завернутая должным образом или чрезмерно затянутая свеча зажигания может привести к повреждению двигателя.

РЕГУЛИРОВКА КЛАПАНОВ



ВНИМАНИЕ!

Зазор в клапанах необходимо проверять через каждые 300 часов работы.

Зазор в клапанах:

Впускной клапан

0,15 ± 0,02 мм (холодный двигатель).

Выпускной клапан

0,20 ± 0,02 мм (холодный двигатель).

ХРАНЕНИЕ

Если предполагается, что генератор не будет эксплуатироваться длительное время, то необходимо выполнить специальные мероприятия по консервации. Место хранения агрегата должно быть защищено от пыли и атмосферных воздействий (дождь, снег, резкие перепады температур и т.д.).



ПРИМЕЧАНИЕ!

Все работы по консервации проводятся на холодном двигателе.

1. Слейте топливо из топливного бака
2. При необходимости замените масло в двигателе.
3. Выверните свечу зажигания и залейте в цилиндр двигателя примерно одну столовую ложку чистого моторного масла. Проверните вал двигателя стартером несколько раз, чтобы масло растеклось по трущимся поверхностям, затем вверните свечу зажигания руками на место, не затягивая ключом.

4. Очистите ребра цилиндров от мусора, обработайте все поврежденные места, и покройте участки, которые могут заржаветь, тонким слоем масла. Смажьте рычаги управления силиконовой смазкой.



ПРЕДУПРЕЖДЕНИЕ!

Бензин окисляется, и портится во время хранения. Старое топливо является причиной плохого запуска, и оно оставляет смолистые отложения, которые загрязняют топливную систему и могут быть причиной выхода двигателя из строя. Гарантия не распространяется на повреждения топливной системы или двигателя, вызванные пренебрежительной подготовкой к хранению.

ОКОНЧАНИЕ ХРАНЕНИЯ

Проверьте генератор, как указано в главе «ПРОВЕРКА ПЕРЕД НАЧАЛОМ РАБОТЫ». Если топливо было слито во время подготовки к хранению, заполните топливный бак свежим бензином. Если вы храните контейнер с бензином для дозаправки, убедитесь, что он содержит свежий бензин. Бензин окисляется, и портится в течение времени, ухудшая запуск двигателя. Если цилиндры были покрыты маслом во время подготовки к хранению, двигатель может немного дымить во время запуска. Это нормально.

ТРАНСПОРТИРОВКА

При транспортировке генератора выключатель двигателя установите в положение «ON». Закройте топливный кран. Зафиксируйте генератор на ровной горизонтальной поверхности, исключив возможность смещения или опрокидывания. Перед транспортировкой дайте двигателю полностью остыть.

ВОЗМОЖНЫЕ НЕИСПРАВНОСТИ ГЕНЕРАТОРА И МЕТОДЫ ИХ УСТРАНЕНИЯ

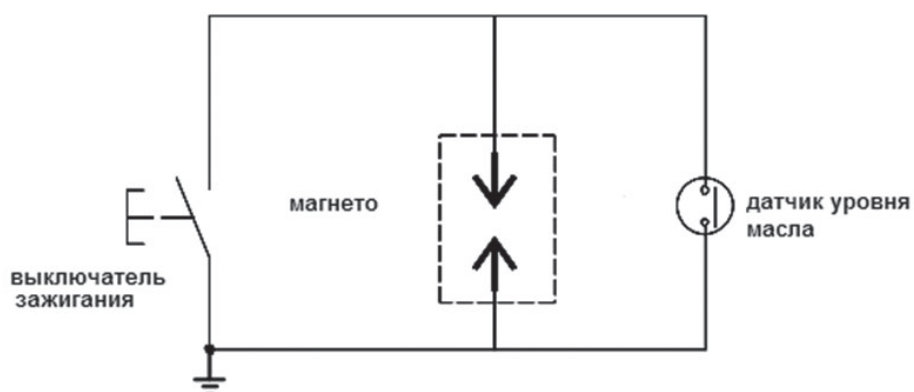
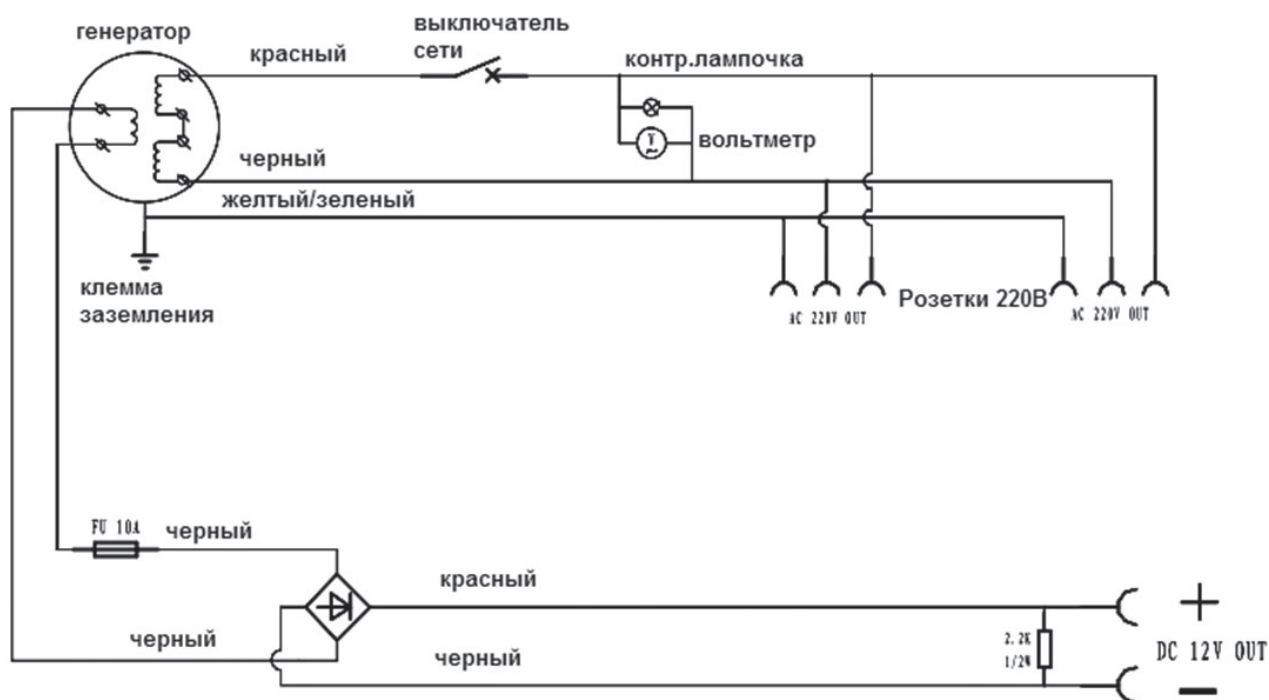
ДВИГАТЕЛЬ

<i>Возможная причина</i>	<i>Метод устранения</i>
Двигатель не запускается	
Некачественное топливо	Заменить топливо
Не поступает топливо в карбюратор	Проверить, открыт или нет топливный кран
Засорился топливный фильтр	Почистить или заменить фильтр.
Пустой топливный бак	Заполнить топливный бак
Двигатель останавливается	
Засорен воздушный фильтр	Заменить фильтр
Низкий уровень масла	Проверить и долить масло
Засорен масляный фильтр	Заменить
Засорен топливный фильтр	Почистить или заменить топливный фильтр
Засорено отверстие в крышке топливного бака	Прочистить или заменить крышку
Двигатель не развивает мощности	
Засорен воздушный фильтр	Заменить фильтр
Засорен топливный фильтр	Почистить или заменить топливный фильтр
Износ поршневых колец	Заменить кольца
Двигатель перегревается	
Ребра цилиндра грязные	Очистите ребра цилиндра

ГЕНЕРАТОР

<i>Возможная причина</i>	<i>Метод устранения</i>
Слишком высокое напряжение	
Большая частота вращения двигателя	Отрегулировать частоту вращения двигателя
Неисправен блок AVR	Заменить блок AVR
Низкое напряжение на холостом ходу	
Маленькая частота вращения двигателя	Отрегулировать частоту вращения двигателя
Неисправен блок AVR	Заменить блок AVR
Нормальное напряжение на холостом ходу, но низкое под нагрузкой	
Малая скорость под нагрузкой	Отрегулировать скорость вращения двигателя
Слишком большая нагрузка	Уменьшить нагрузку
Нормальное напряжение на холостом ходу, но высокое под нагрузкой	
Слишком высокая скорость под нагрузкой	Отрегулировать скорость
Нестабильное напряжение	
Плохие контакты	Проверить контакты
Непостоянная скорость вращения двигателя	Проверить регулировки двигателя
Шум при работе генератора	
Неисправны подшипники ротора	Заменить подшипники

ПРИНЦИПИАЛЬНАЯ ЭЛЕКТРИЧЕСКАЯ СХЕМА ГЕНЕРАТОРА



**ПРОИЗВОДИТЕЛЬ
ОСТАВЛЯЕТ ЗА СОБОЙ ПРАВО
ВНОСИТЬ ИЗМЕНЕНИЯ В КОНСТРУКЦИЮ
ОТДЕЛЬНЫХ ДЕТАЛЕЙ И УЗЛОВ,
НЕ УХУДШАЮЩИХ КАЧЕСТВО ИЗДЕЛИЯ,
БЕЗ ПРЕДВАРИТЕЛЬНОГО УВЕДОМЛЕНИЯ.
ПОСЛЕ ПРОЧТЕНИЯ ИНСТРУКЦИИ СОХРАНИТЕ ЕЕ
В ДОСТУПНОМ НАДЕЖНОМ МЕСТЕ.**

www.championtool.ru