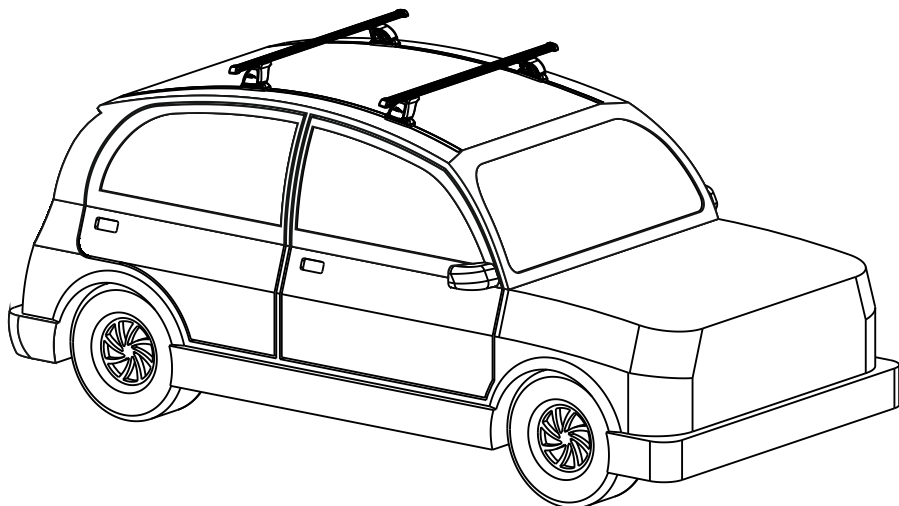


19



20



Сборка

- Внимательно изучить инструкцию перед использованием багажника. При сборке багажника точно следовать инструкции.
- Очистить крышу автомобиля и тех частей багажника, которые будут прилегать к крыше.
- При каждой установке багажника, обязательно следует проверять надежность его крепления. Попробуйте сдвинуть или сорвать багажник с крыши, попытайтесь сорвать крепления с закраины крыши. Если багажник двигается, следует надежно закрепить его. Регулярно проверяйте надежность крепления багажника.
- Не разрешается вносить изменения в конструкцию багажника.

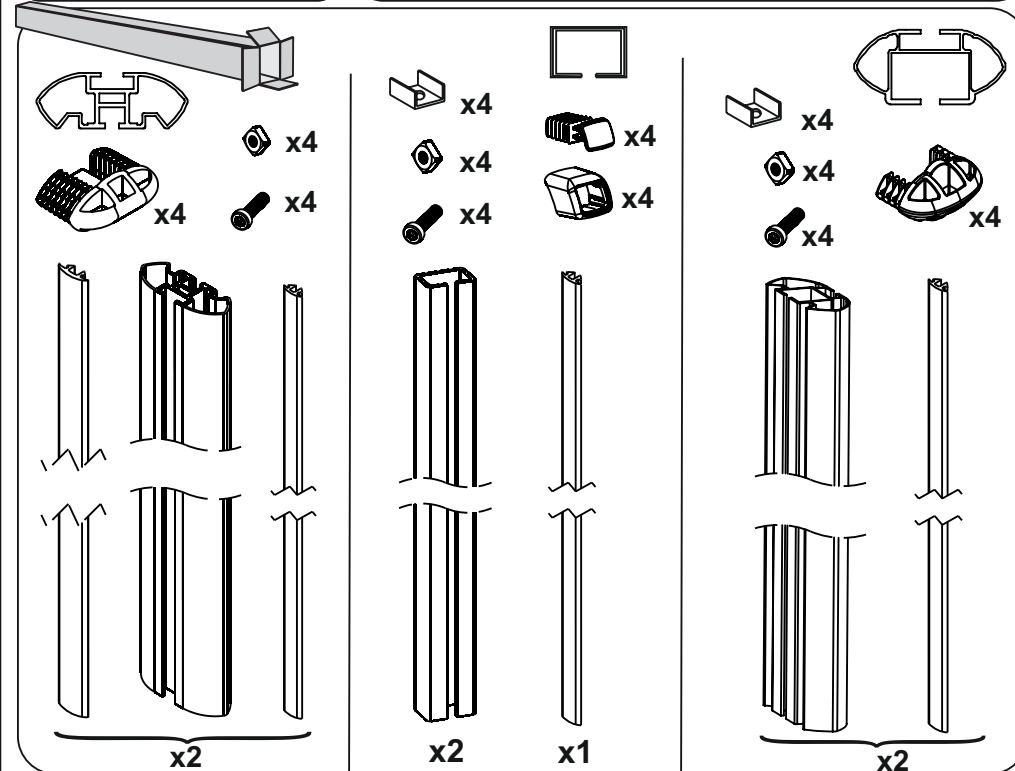
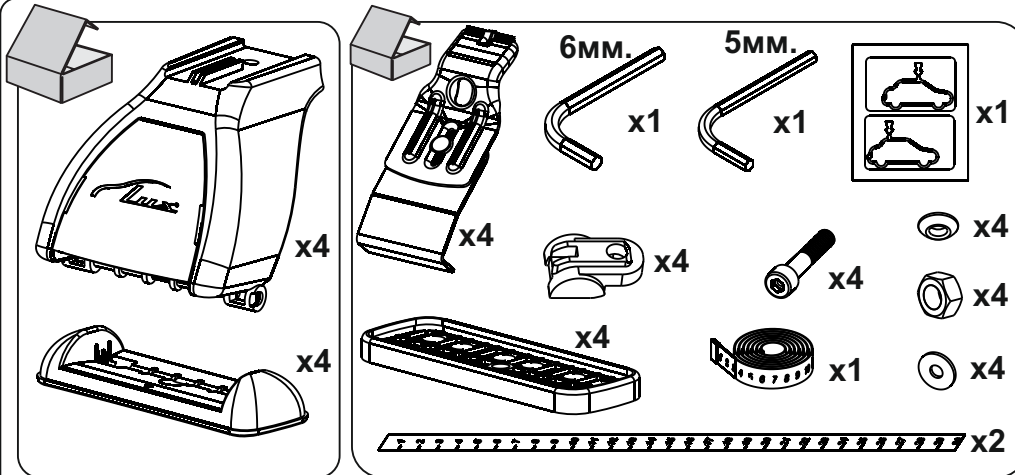
Размещение и перевозка груза

- Проверьте максимально допустимую нагрузку у производителя автомобиля. При загрузке багажника помните, что нагрузка складывается из массы багажника и массы груза. Не разрешается превышать максимально допустимую нагрузку на крышу автомобиля, при этом не разрешается превышать и максимально допустимую массу груза, указанную в инструкции.
 - Располагайте центр тяжести груза как можно ниже. Равномерно распределяйте груз по багажнику.
 - При перевозке длинномерных грузов, закрепляйте их на багажнике, спереди и сзади. При перевозке длинномерных грузов расстояние между поперечными дугами должно быть не менее 600 мм.
 - Лыжи следует перевозить носками назад.
 - Перед перевозкой следует снять легкоъемные предметы.
 - Вещи имеющие замок – запереть.
 - Груз при перевозке должен быть надежно закреплен. Периодически останавливаясь, проверяйте надежность крепления груза.
 - Соблюдайте скоростной режим. При перевозке учитывайте специфику перевозимого груза и особенности дороги.
 - Помните – общая высота автомобиля с грузом увеличивается.
- * Хранить багажник следует в сухом месте, резьбовые соединения периодически рекомендуется смазывать.



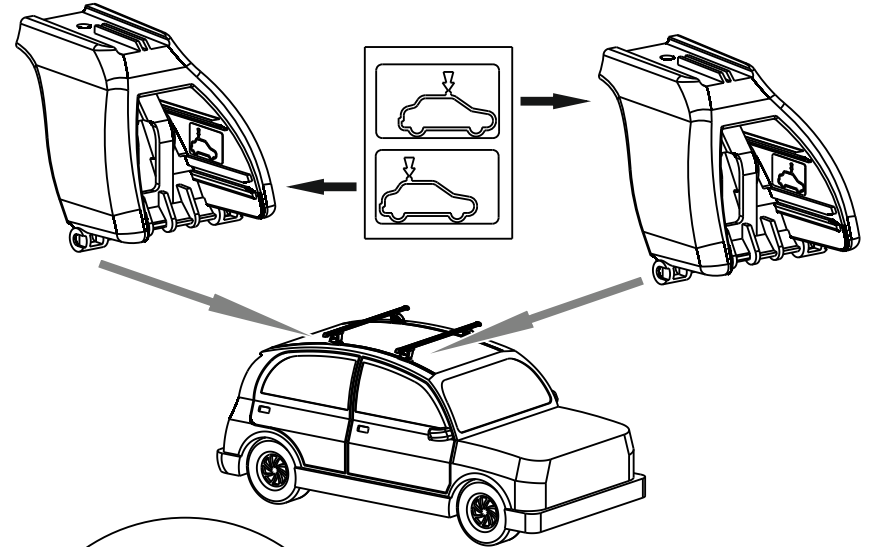
Внимание! Багажник служит **только** для перевозки грузов. После эксплуатации багажник необходимо снять с крыши автомобиля, т.к он создает дополнительный шум, ухудшает аэродинамику, увеличивает расход топлива, а попадающая под трущиеся детали грязь со временем может испортить лакокрасочное покрытие крыши автомобиля.

ИНСТРУКЦИЯ ПО УСТАНОВКЕ

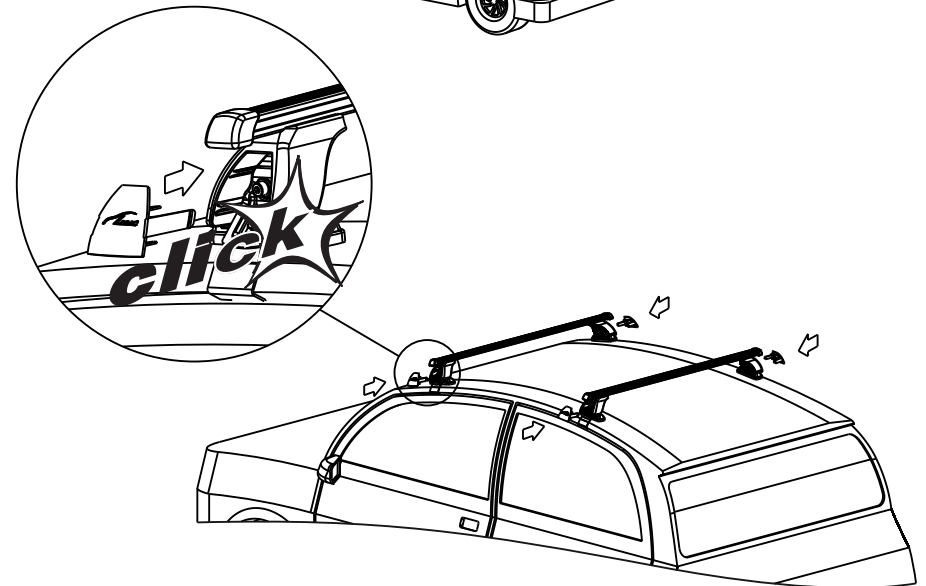


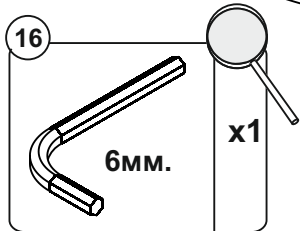
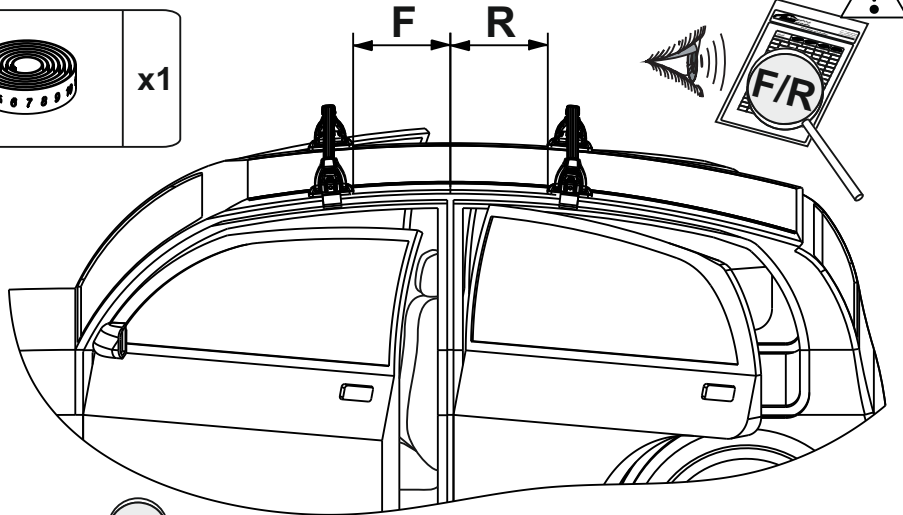
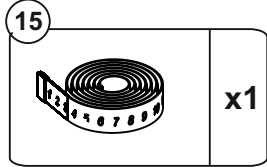
ИНСТРУКЦИЯ ПО УСТАНОВКЕ

17



18

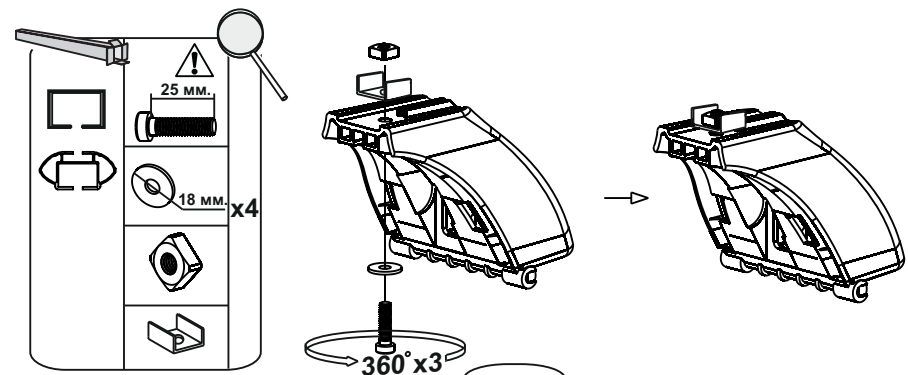
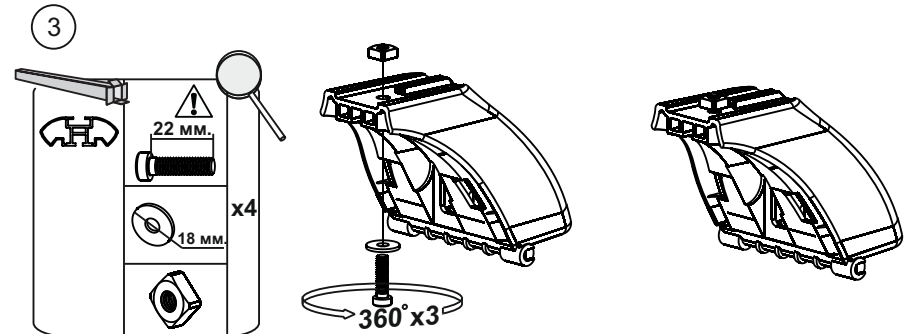
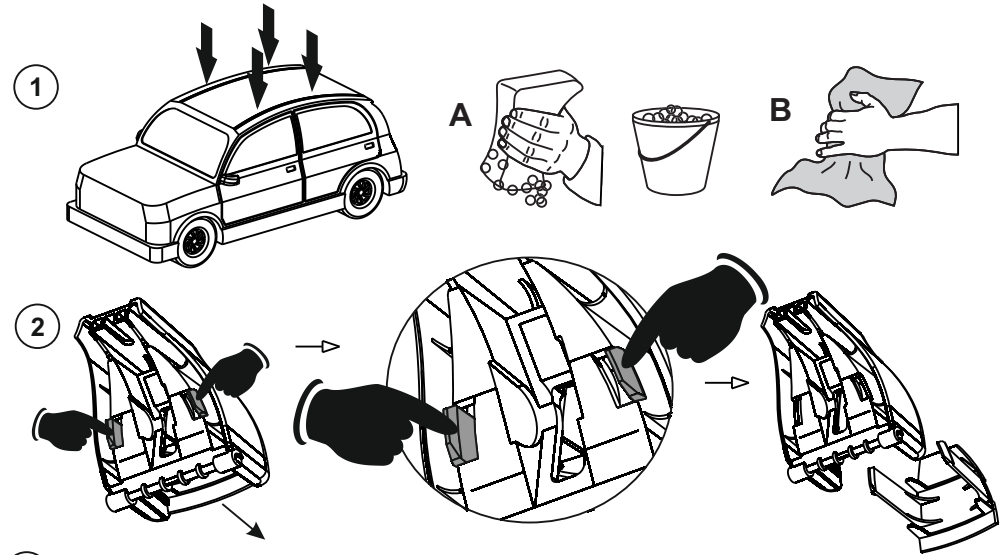




1...2...4 Nm

1...2...4 Nm

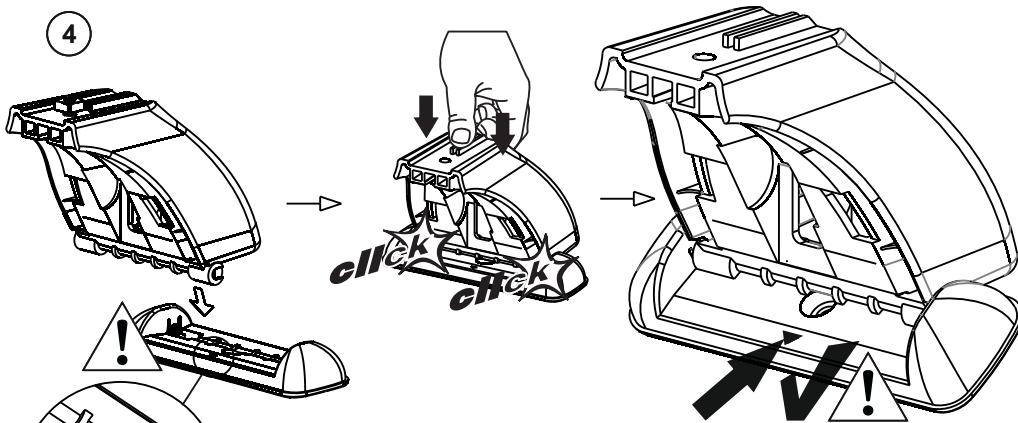
Затягивать попеременно!



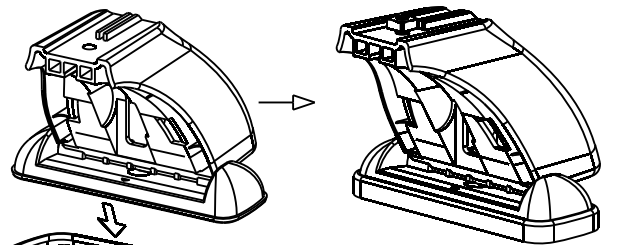
ИНСТРУКЦИЯ ПО УСТАНОВКЕ

ИНСТРУКЦИЯ ПО УСТАНОВКЕ

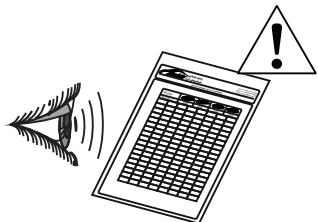
4



5

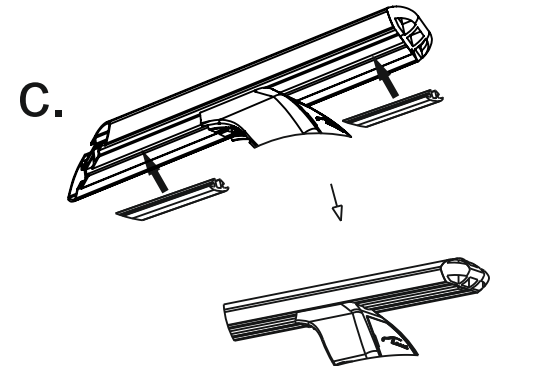
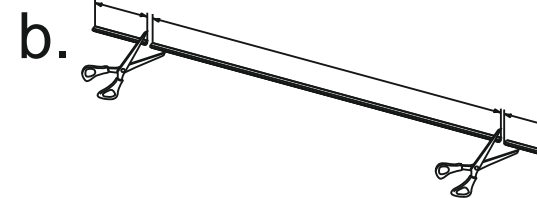
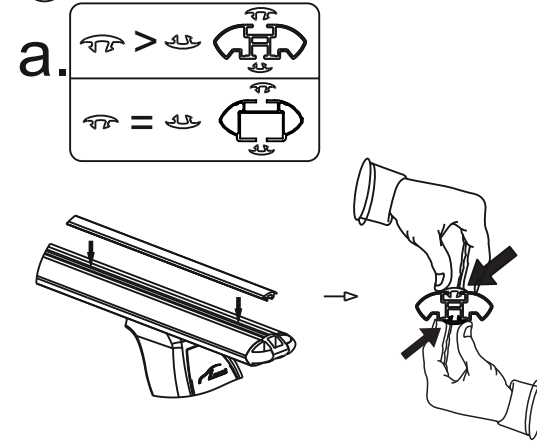


Марка автомобиля	Тип кузова	Год выпуска	xxB	xxA	xxA	xxB
Auto	xxxx	xxxx-...				

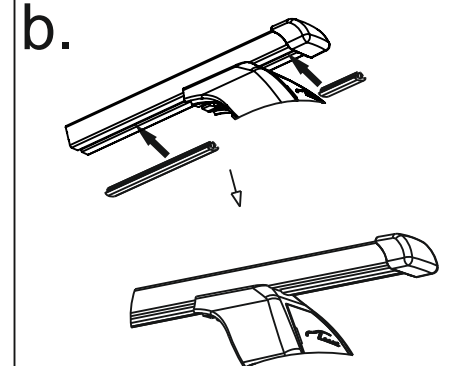
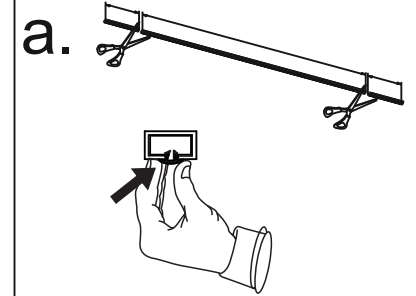


4

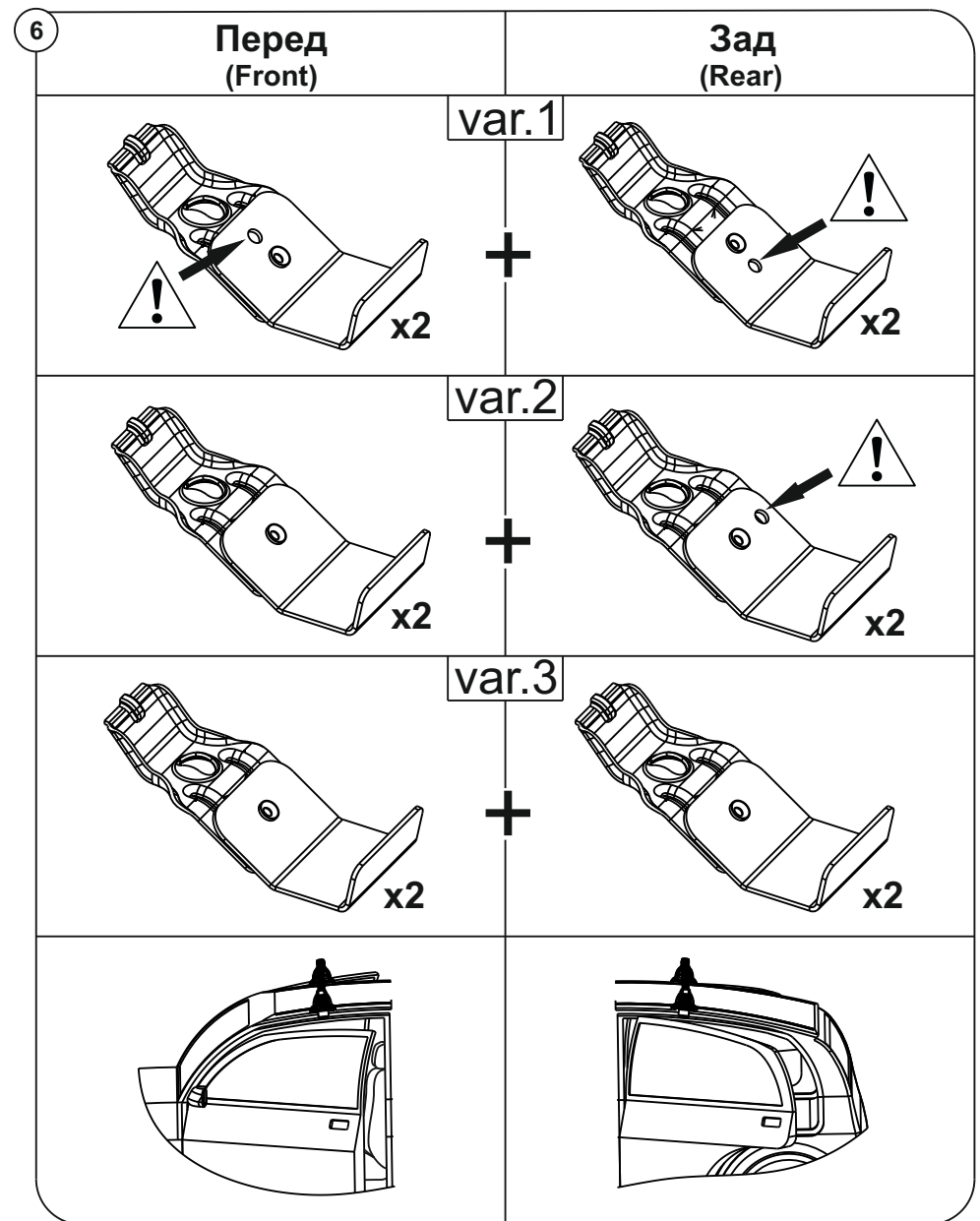
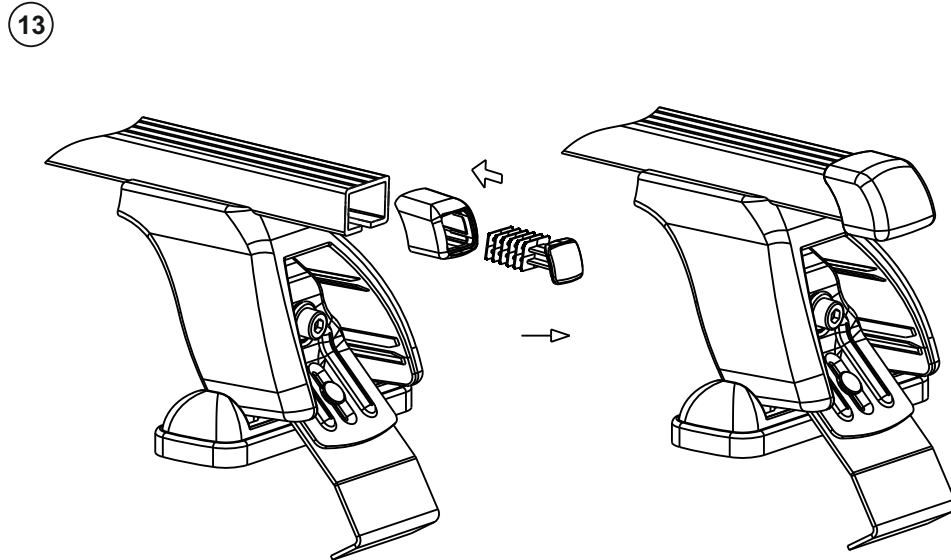
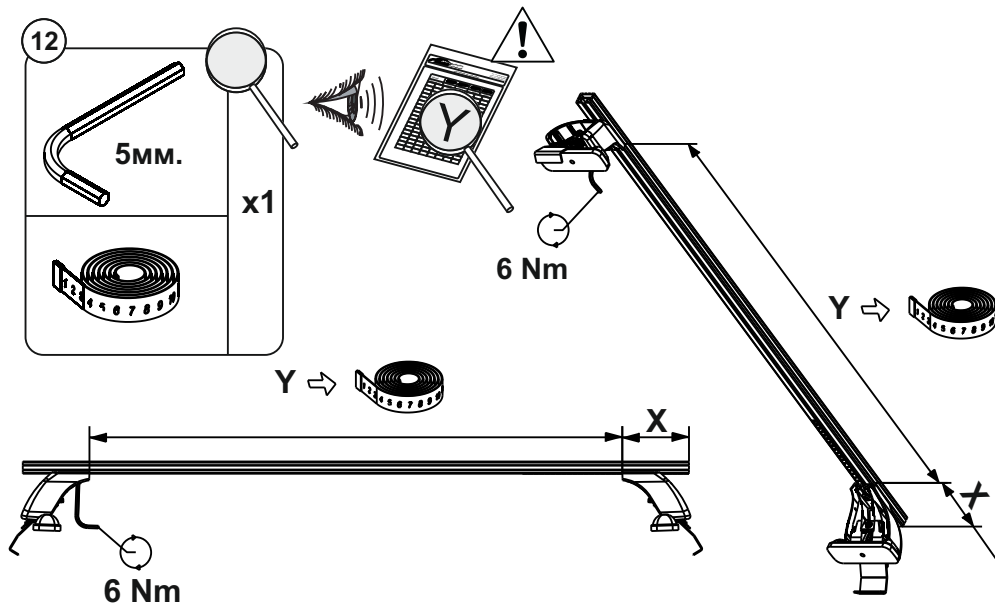
14



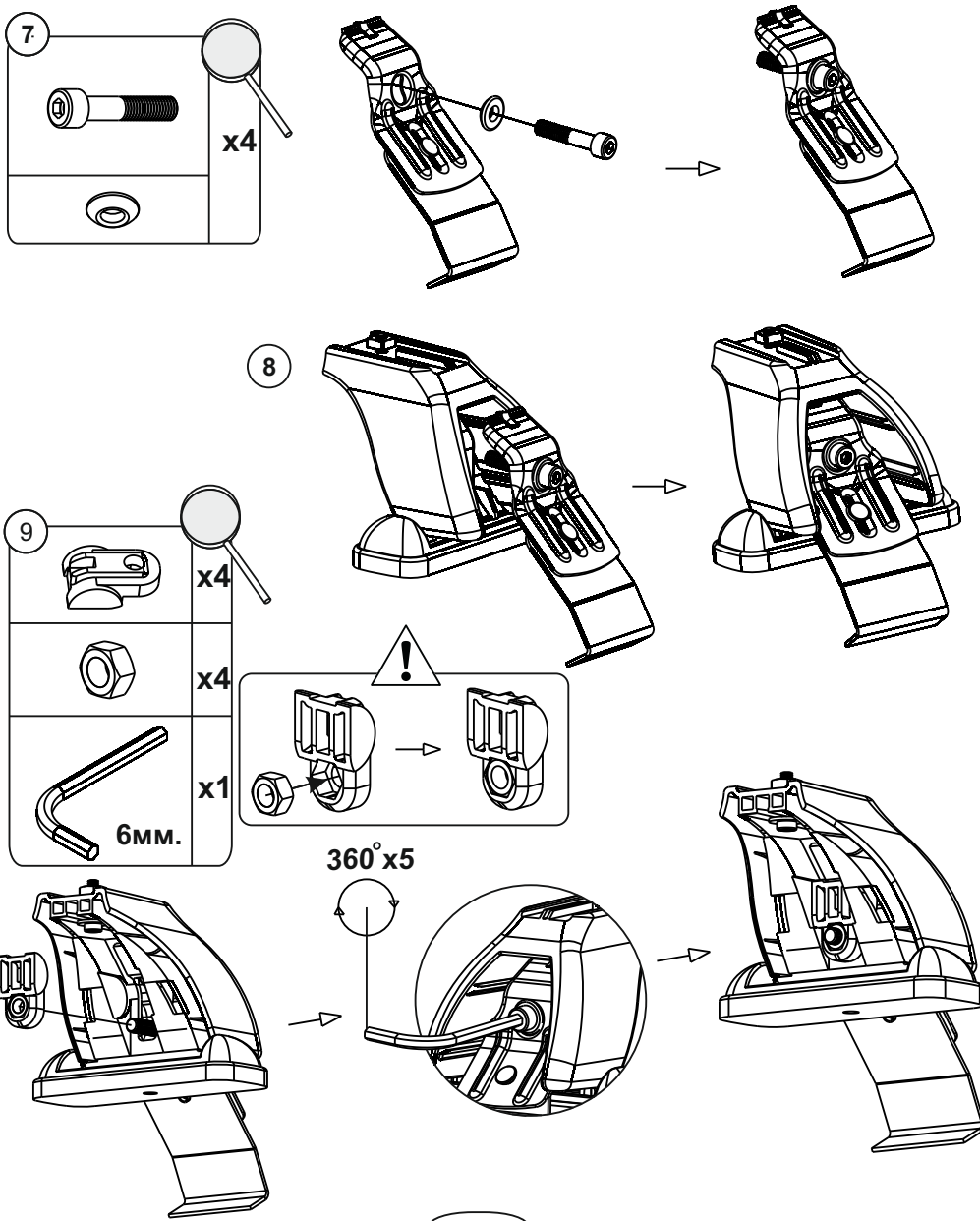
ИЛИ



9

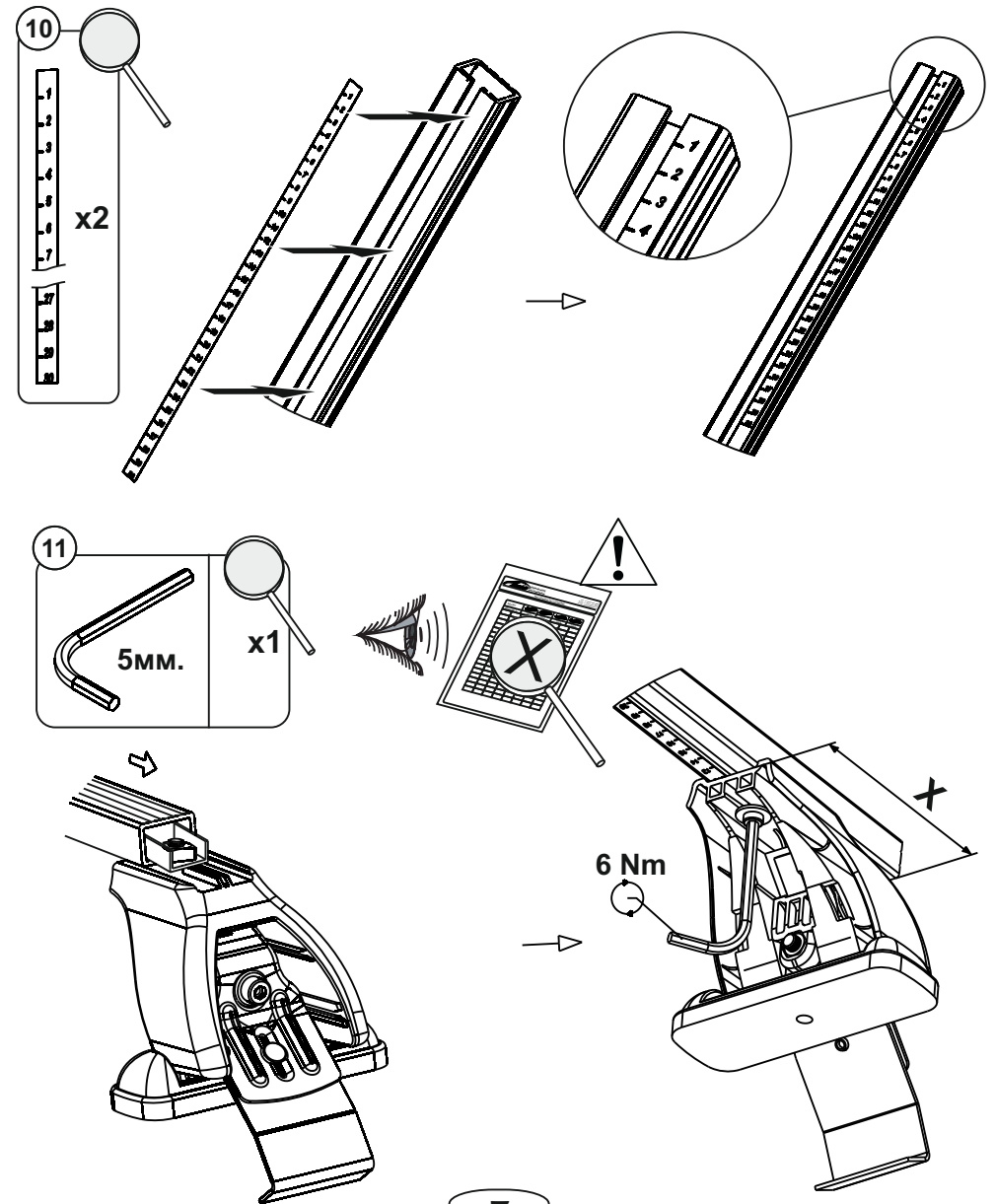


ИНСТРУКЦИЯ ПО УСТАНОВКЕ







6

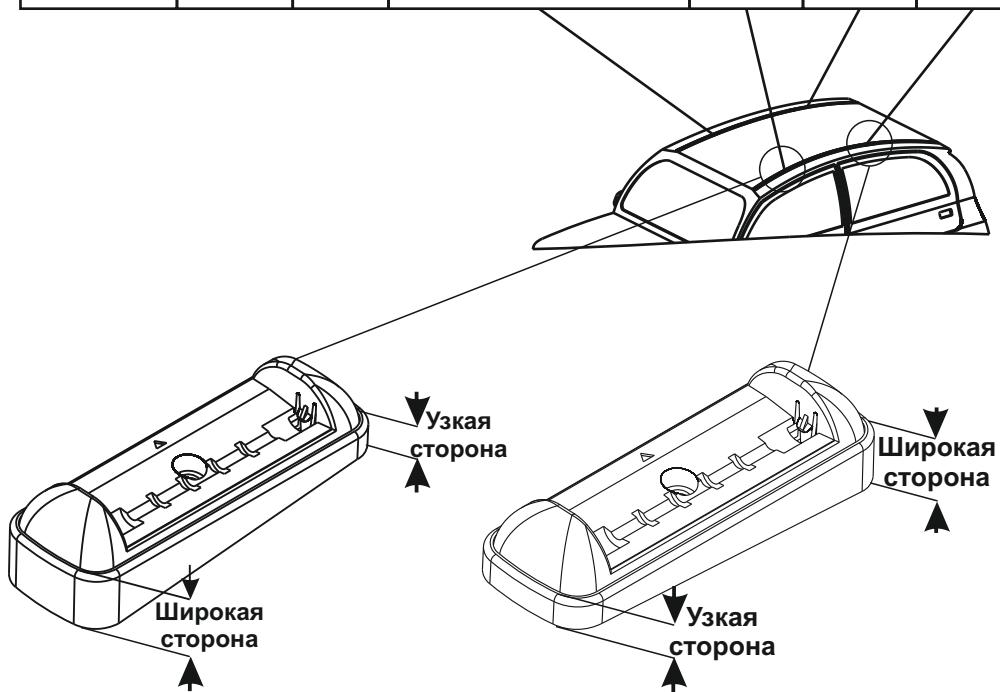
ИНСТРУКЦИЯ ПО УСТАНОВКЕ



7

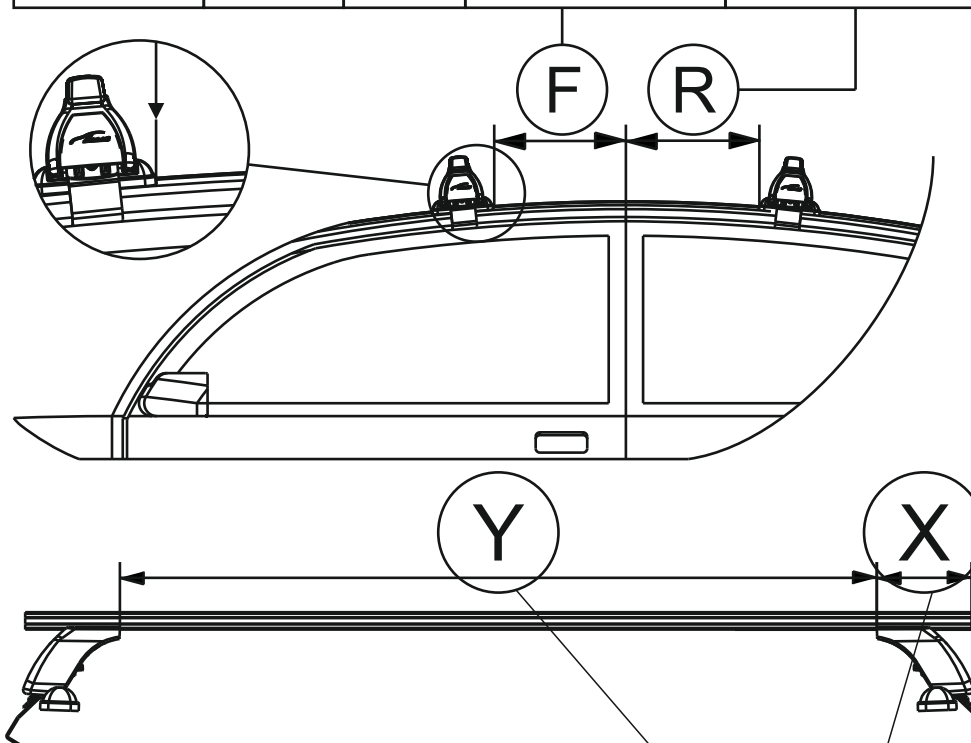
ИНСТРУКЦИЯ ПО УСТАНОВКЕ

Марка автомобиля	Тип кузова	Год выпуска				
Lada Vesta	седан	2015-...	4B	4A	4A	4B



ИНСТРУКЦИЯ ПО УСТАНОВКЕ

Марка автомобиля	Тип кузова	Год выпуска	(F)	(R)
			Расстояние до балки (перед - FRONT), мм.	Расстояние до балки (зад - REAR), мм.
Lada Vesta	седан	2015-...	142	366



Марка автомобиля	Тип кузова	Год выпуска	(Y)		(X)	
			Перед, мм. (FRONT)	Зад, мм. (REAR)	Перед, мм. (FRONT)	Зад, мм. (REAR)
Lada Vesta	седан	2015-...	885	846	108	127