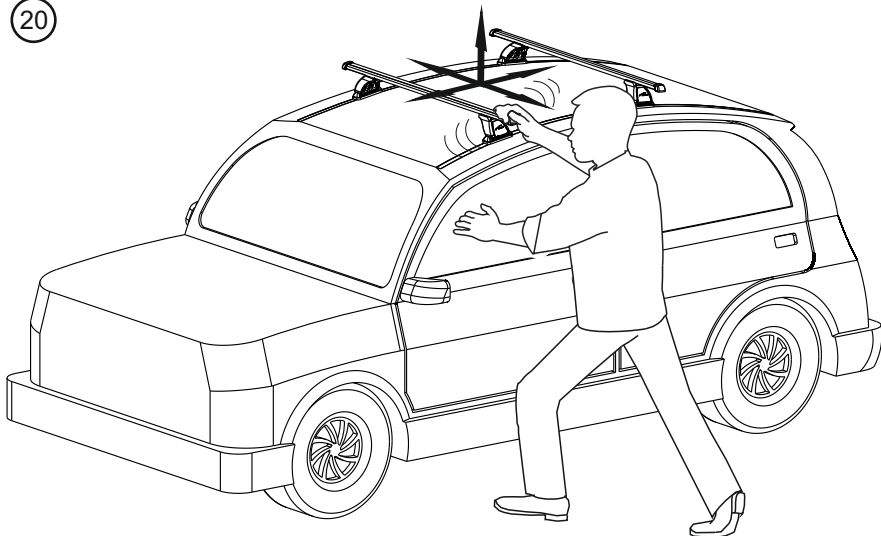
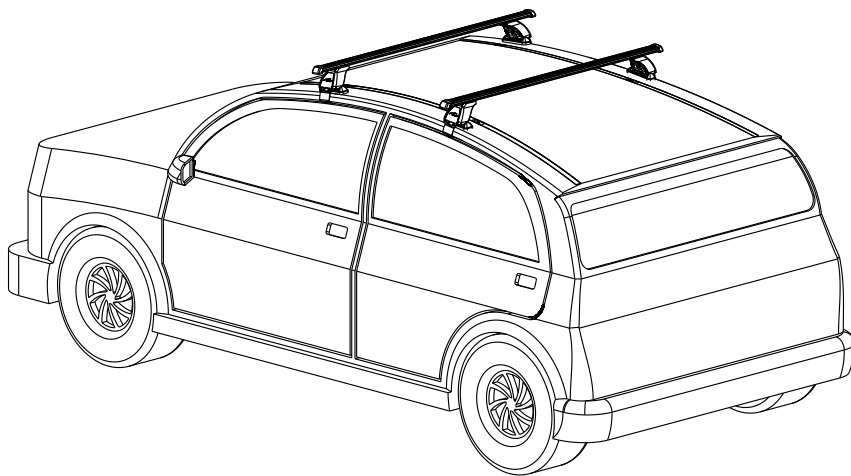


20



21



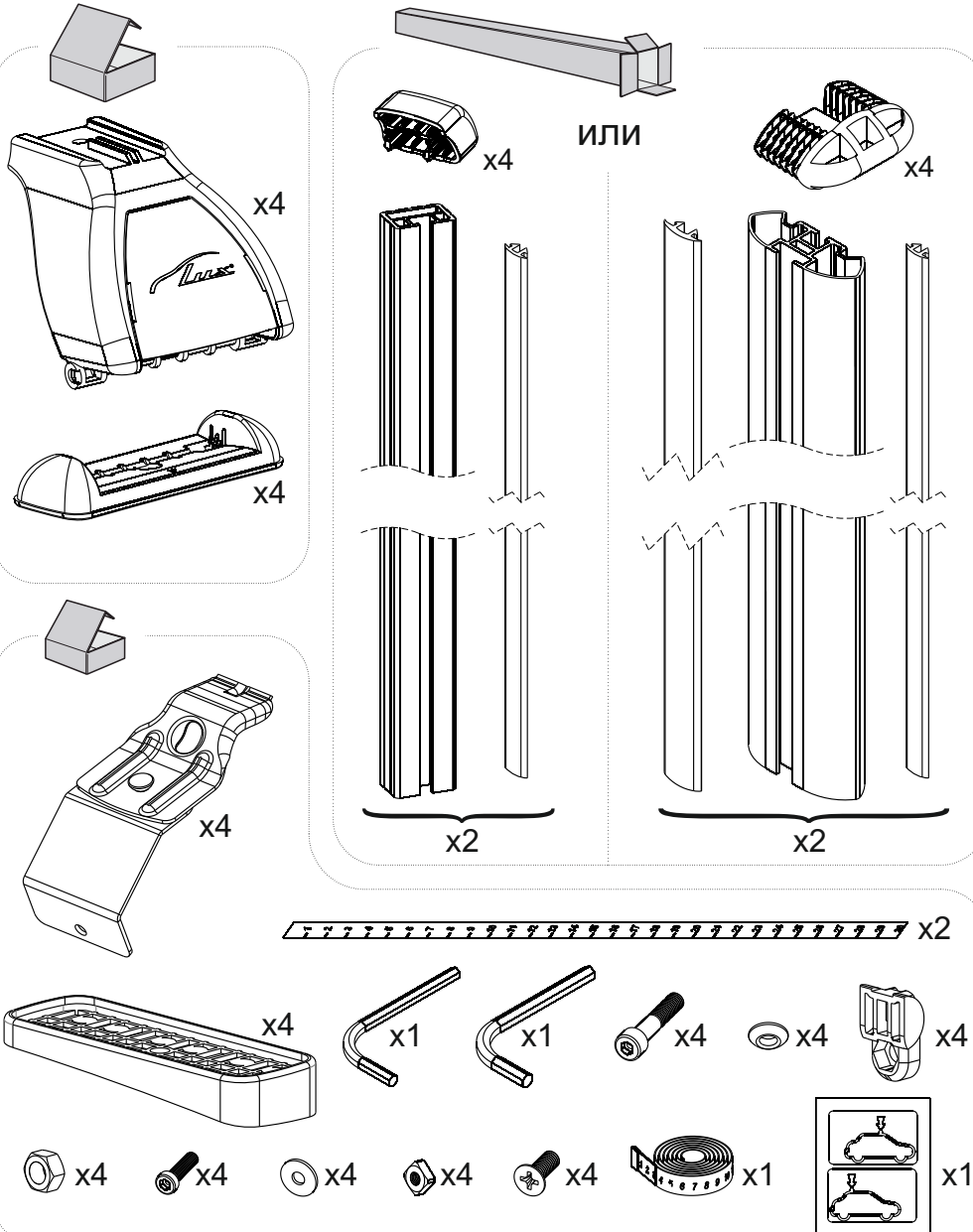
Сборка

- Внимательно изучить инструкцию перед использованием багажника. При сборке багажника точно следовать инструкции.
- Очистить крышу автомобиля и тех частей багажника, которые будут прилегать к крыше.
- При каждой установке багажника, обязательно следует проверять надежность его крепления. Попробуйте сдвинуть или сорвать багажник с крыши, попытайтесь сорвать крепления с закраины крыши. Если багажник двигается, следует надежно закрепить его. Регулярно проверяйте надежность крепления багажника.
- Не разрешается вносить изменения в конструкцию багажника.

Размещение и перевозка груза

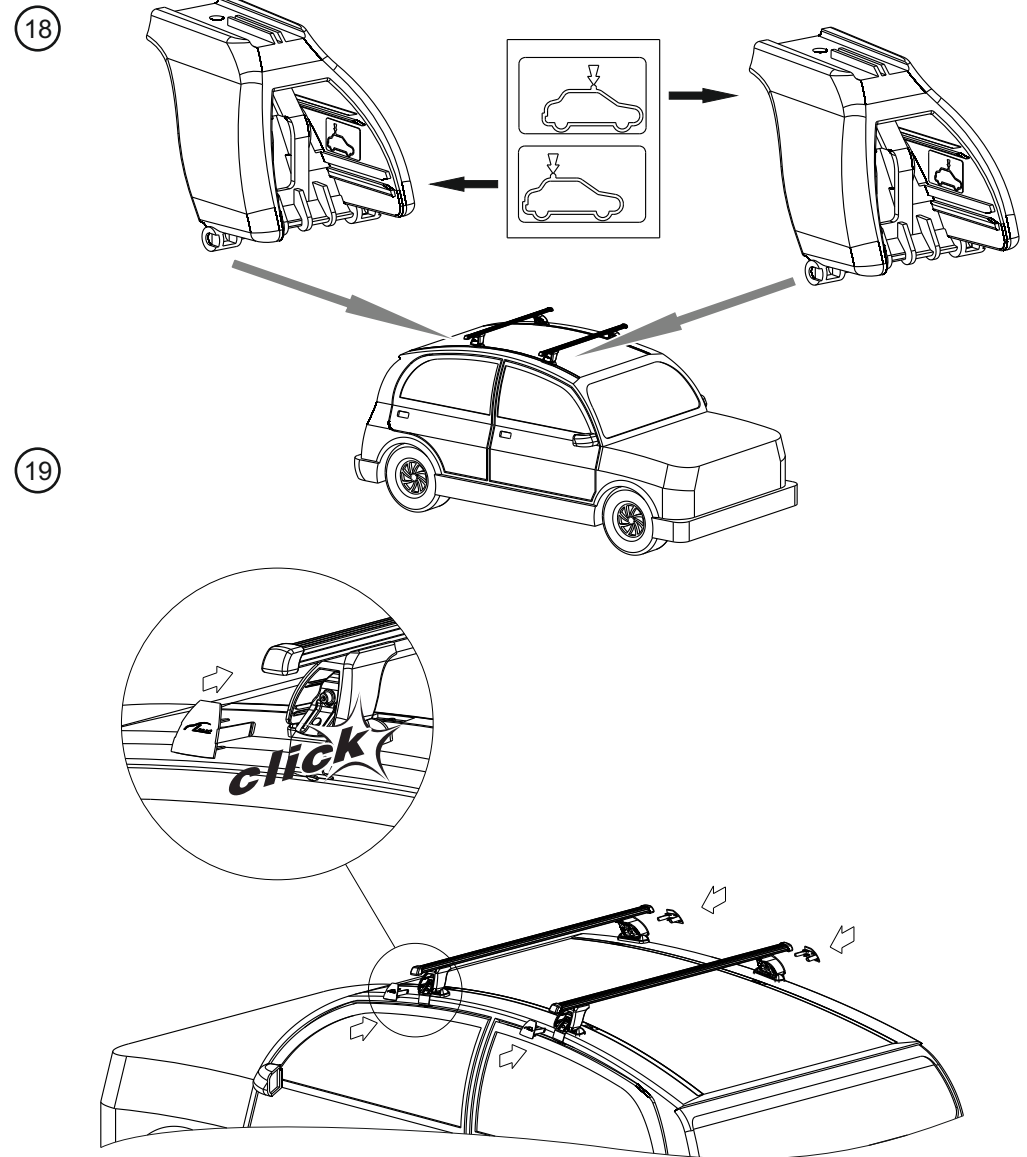
- Проверьте максимально допустимую нагрузку у производителя автомобиля. При загрузке багажника помните, что нагрузка складывается из массы багажника и массы груза. Не разрешается превышать максимально допустимую нагрузку на крышу автомобиля, при этом не разрешается превышать и максимально допустимую массу груза, указанную в инструкции.
- Располагайте центр тяжести груза как можно ниже. Равномерно распределяйте груз по багажнику.
- При перевозке длинномерных грузов, закрепляйте их на багажнике, спереди и сзади. При перевозке длинномерных грузов расстояние между поперечными дугами должно быть не менее 600 мм.
- Лыжи следует перевозить носками назад.
- Перед перевозкой следует снять легкосъемные предметы. Вещи имеющие замок - запереть.
- Груз при перевозке должен быть надежно закреплен. Периодически останавливаясь, проверяйте надежность крепления груза.
- Соблюдайте скоростной режим. При перевозке учитывайте специфику перевозимого груза и особенности дороги.
- Помните - общая высота автомобиля с грузом увеличивается.

ИНСТРУКЦИЯ ПО УСТАНОВКЕ



2

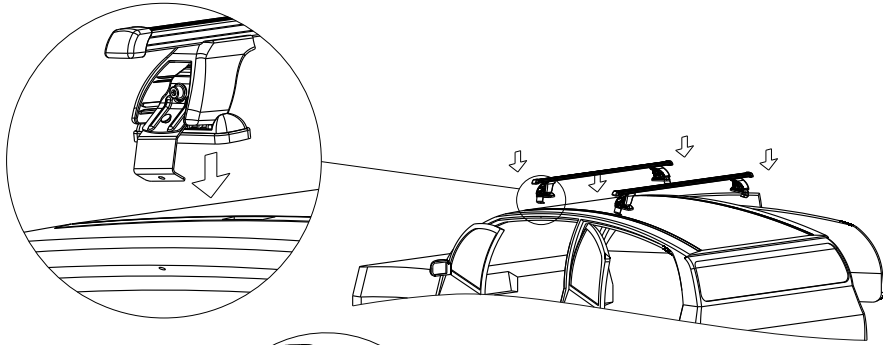
ИНСТРУКЦИЯ ПО УСТАНОВКЕ



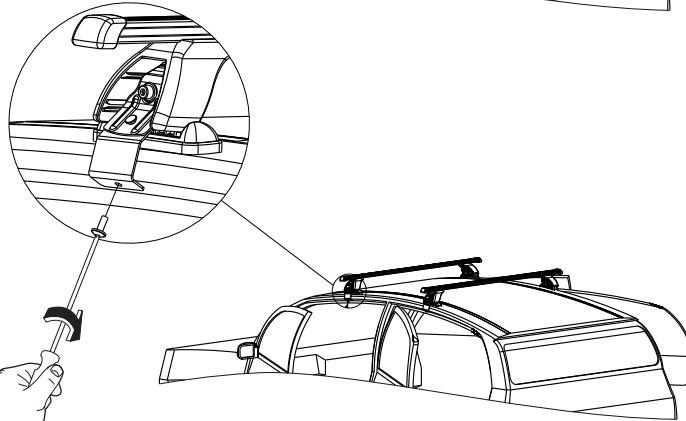
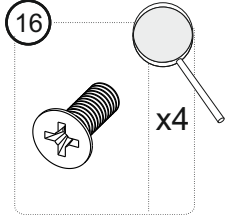
11

ИНСТРУКЦИЯ ПО УСТАНОВКЕ

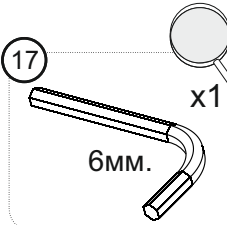
15



16



17

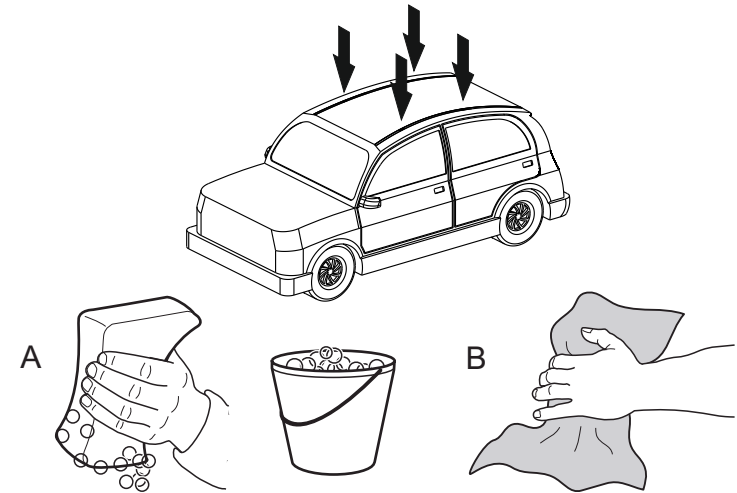


Затягивать попеременно!

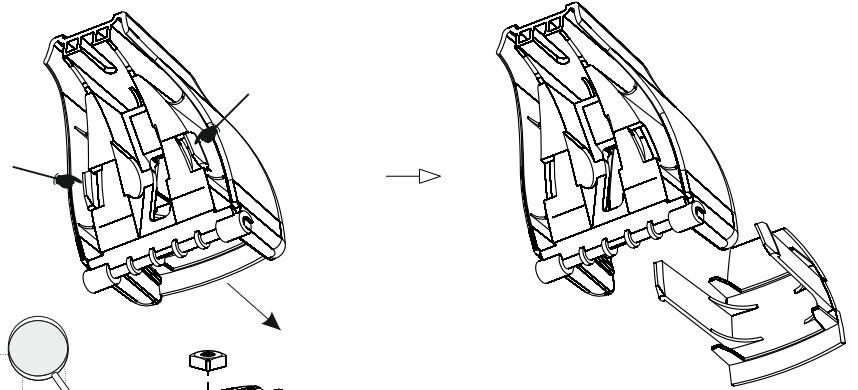
10

ИНСТРУКЦИЯ ПО УСТАНОВКЕ

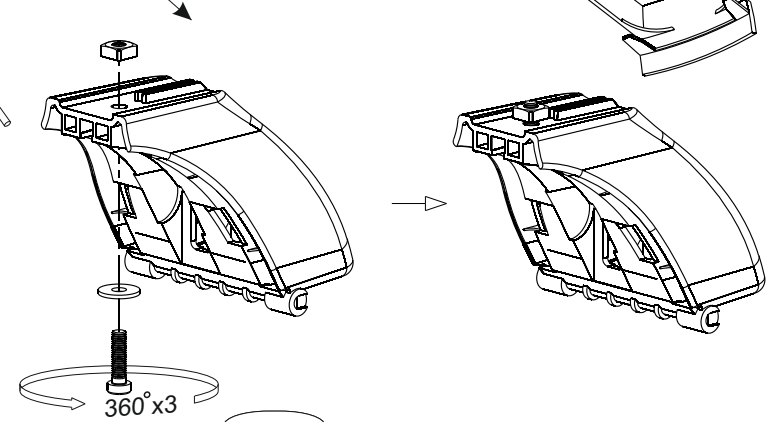
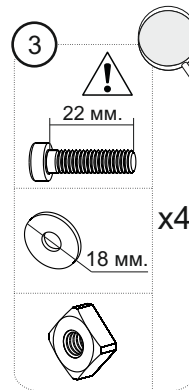
1



2

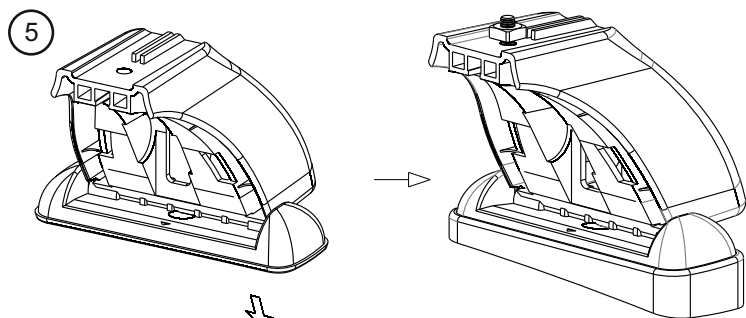
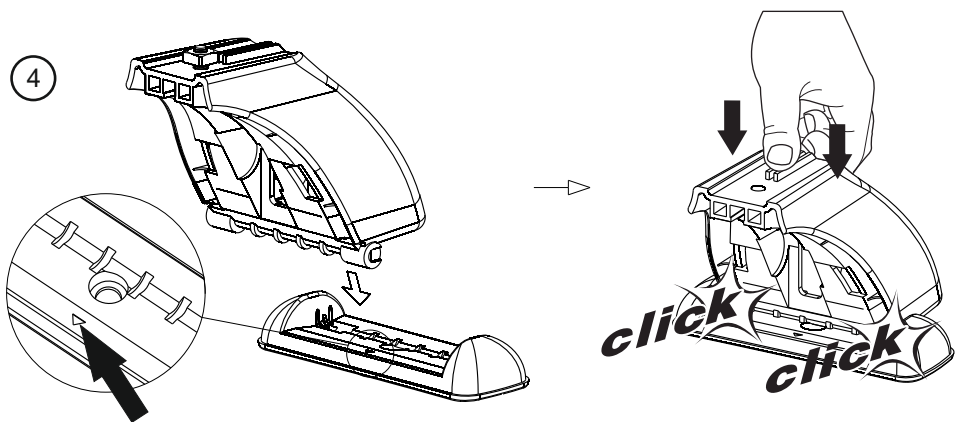


3

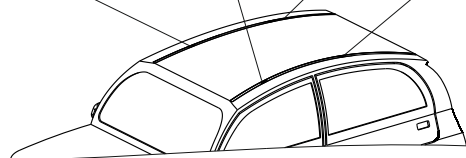


3

ИНСТРУКЦИЯ ПО УСТАНОВКЕ

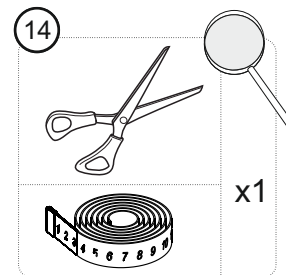
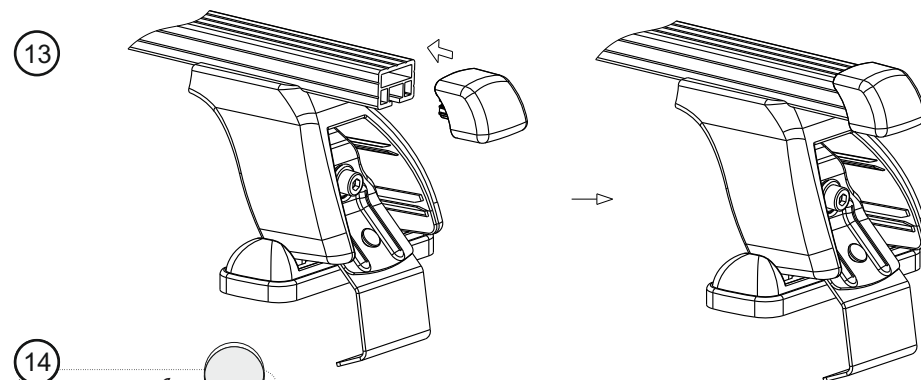


Марка автомобиля	Тип кузова	Год выпуска	04В	04А	03А	03В
Renault Megane III	хэтчбек	2008-...				

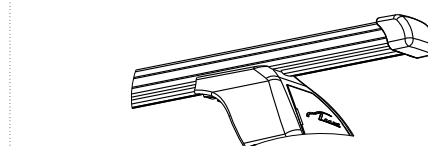
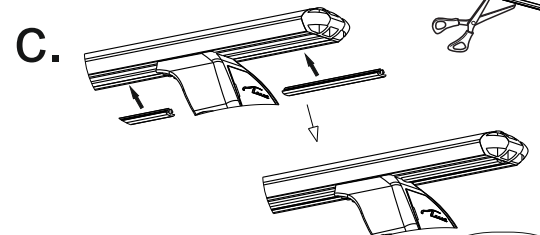
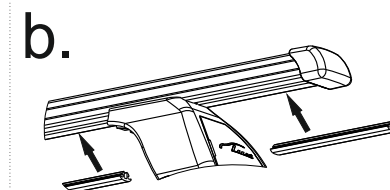
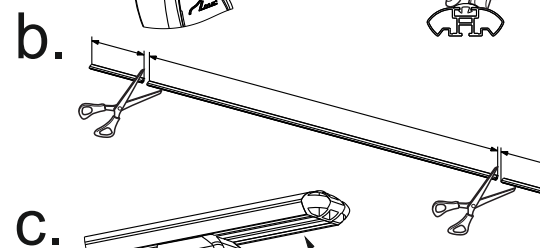
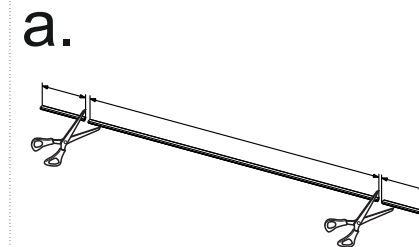
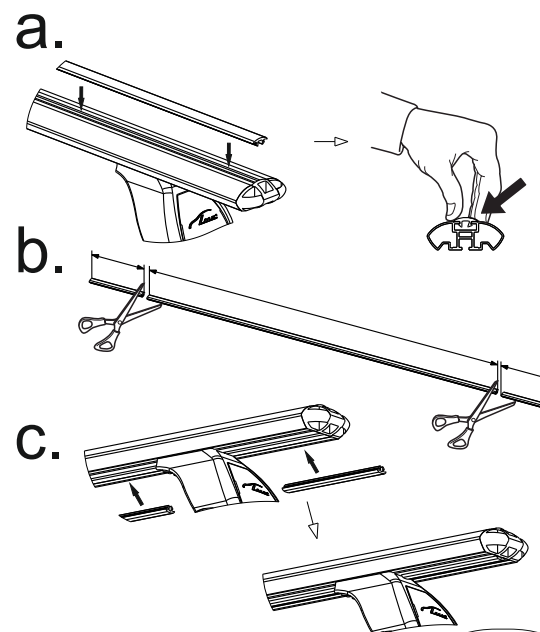


4

ИНСТРУКЦИЯ ПО УСТАНОВКЕ

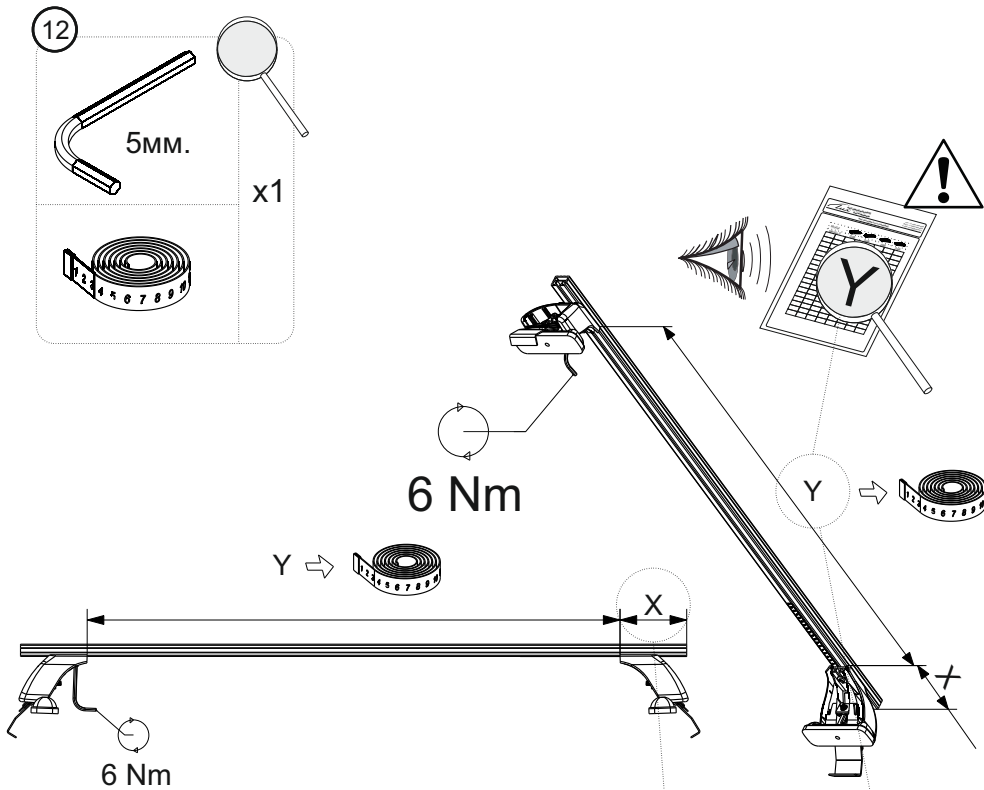


или



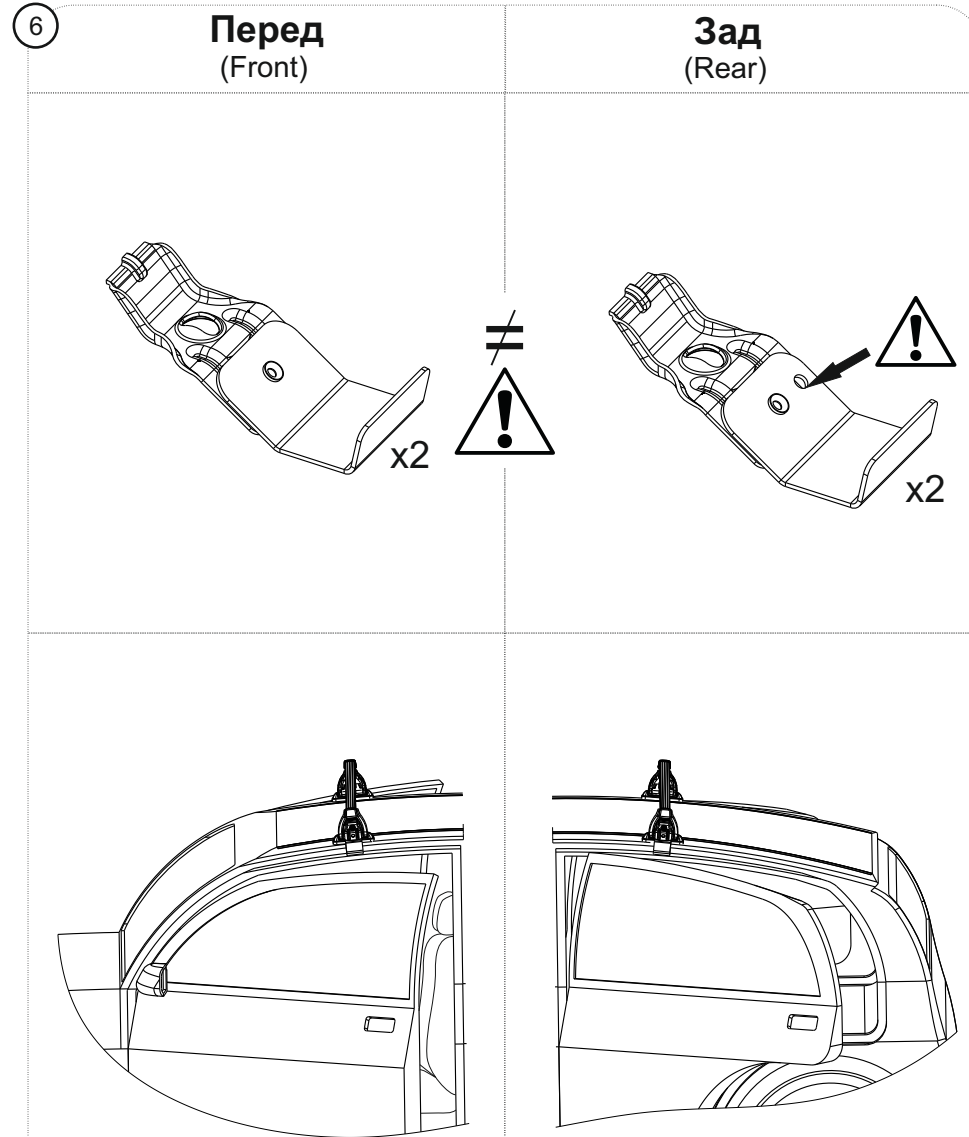
9

ИНСТРУКЦИЯ ПО УСТАНОВКЕ

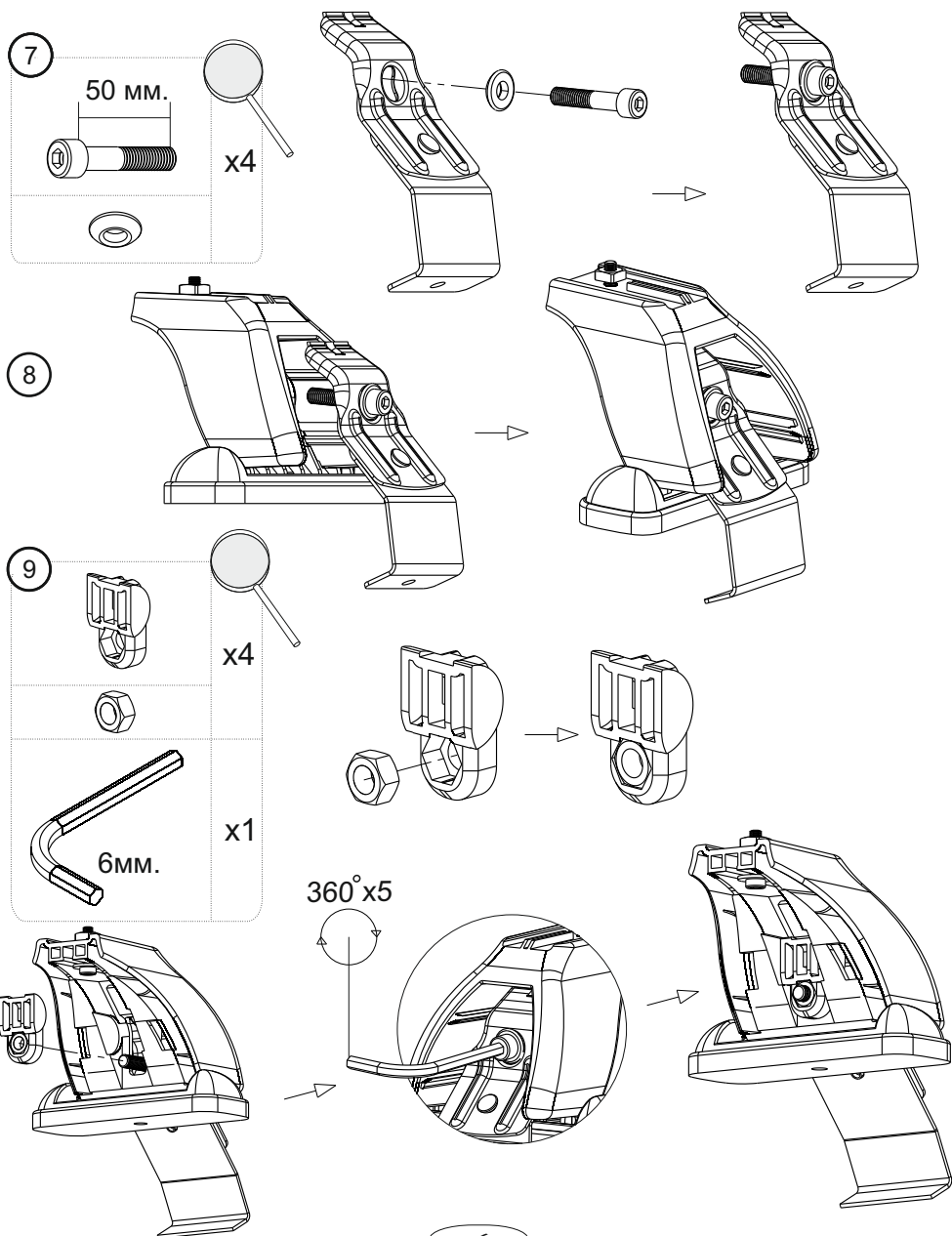


Марка автомобиля	Тип кузова	Год выпуска	X		Y	
			Перед, мм. (FRONT)	Зад, мм. (REAR)	Перед, мм. (FRONT)	Зад, мм. (REAR)
Renault Megane III	хэтчбек	2008-...	143	157	914	886

ИНСТРУКЦИЯ ПО УСТАНОВКЕ

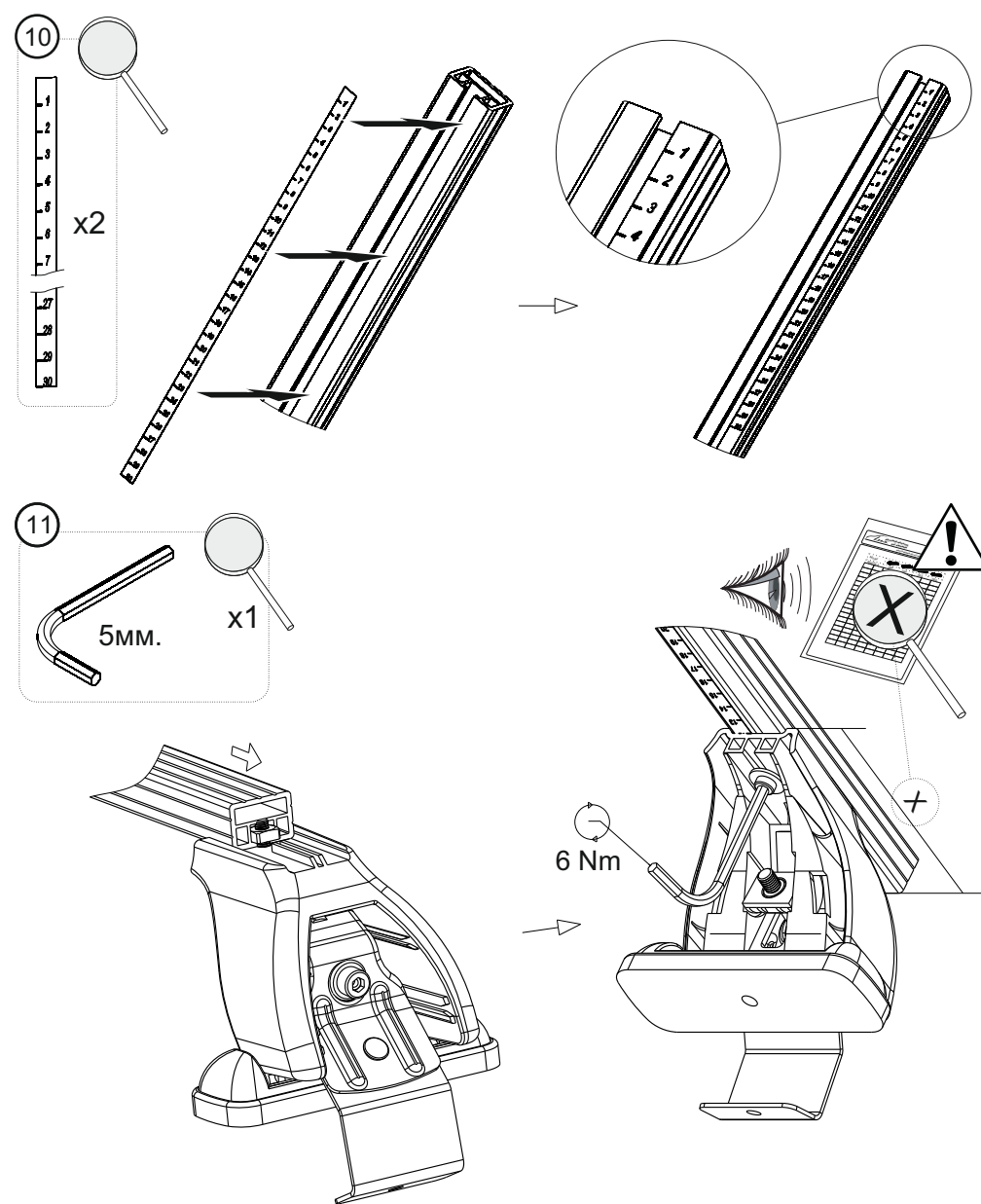


ИНСТРУКЦИЯ ПО УСТАНОВКЕ



6

ИНСТРУКЦИЯ ПО УСТАНОВКЕ



7