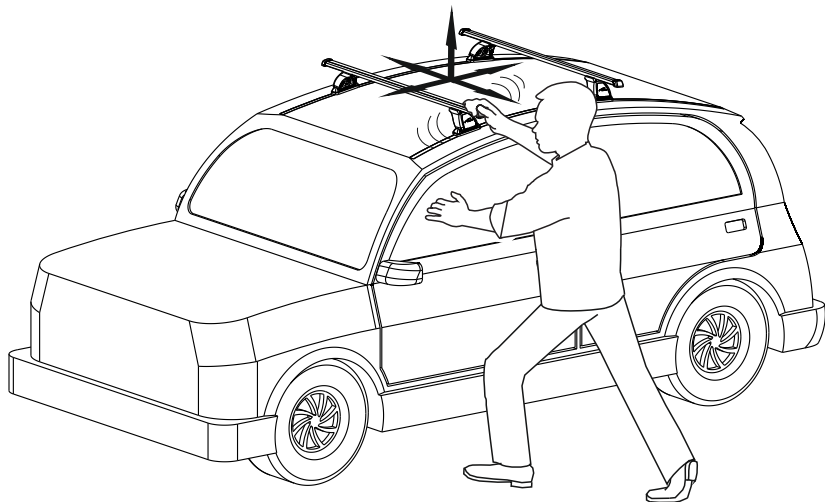
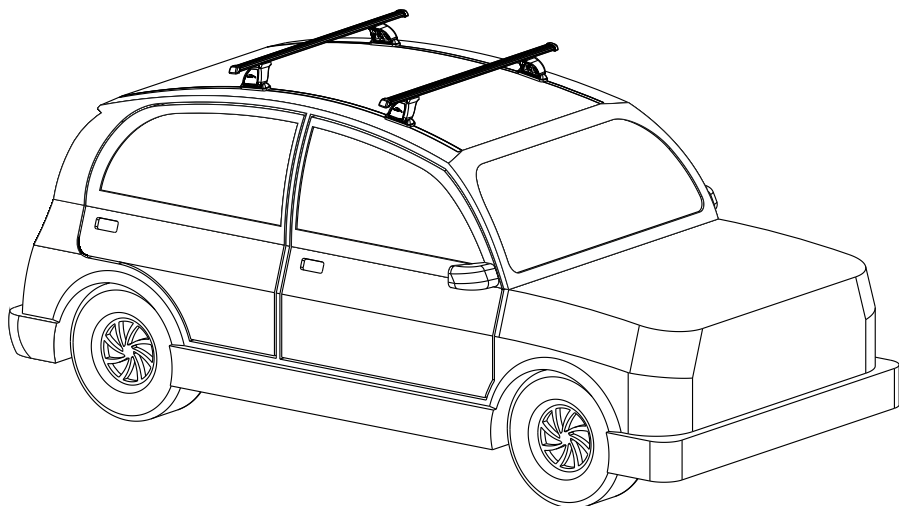


19



20



Γύλνῃ

Внимательно изучить инструкцию перед использованием багажника. При сборке багажника точно следовать инструкции.

Очистить крышу автомобиля и тех частей багажника, которые будут прилегать к крыше.

При каждой установке багажника, обязательно следует проверять надежность его крепления. Попробуйте сдвинуть или сорвать багажник с крыши, попытайтесь сорвать крепления с закраины крыши. Если багажник двигается, следует надежно закрепить его. Регулярно проверяйте надежность крепления багажника.

Не разрешается вносить изменения в конструкцию багажника.

Размещение и перевозка груза

Проверьте максимально допустимую нагрузку у производителя автомобиля. При загрузке багажника помните, что нагрузка складывается из массы багажника и массы груза. Не разрешается превышать максимально допустимую нагрузку на крышу автомобиля, при этом не разрешается превышать и максимально допустимую массу груза, указанную в инструкции.

Располагайте центр тяжести груза как можно ниже. Равномерно распределяйте груз по багажнику.

При перевозке длинномерных грузов, закрепляйте их на багажнике, спереди и сзади. При перевозке длинномерных грузов расстояние между поперечными дугами должно быть не менее 600 мм.

Лыжи следует перевозить носками назад.

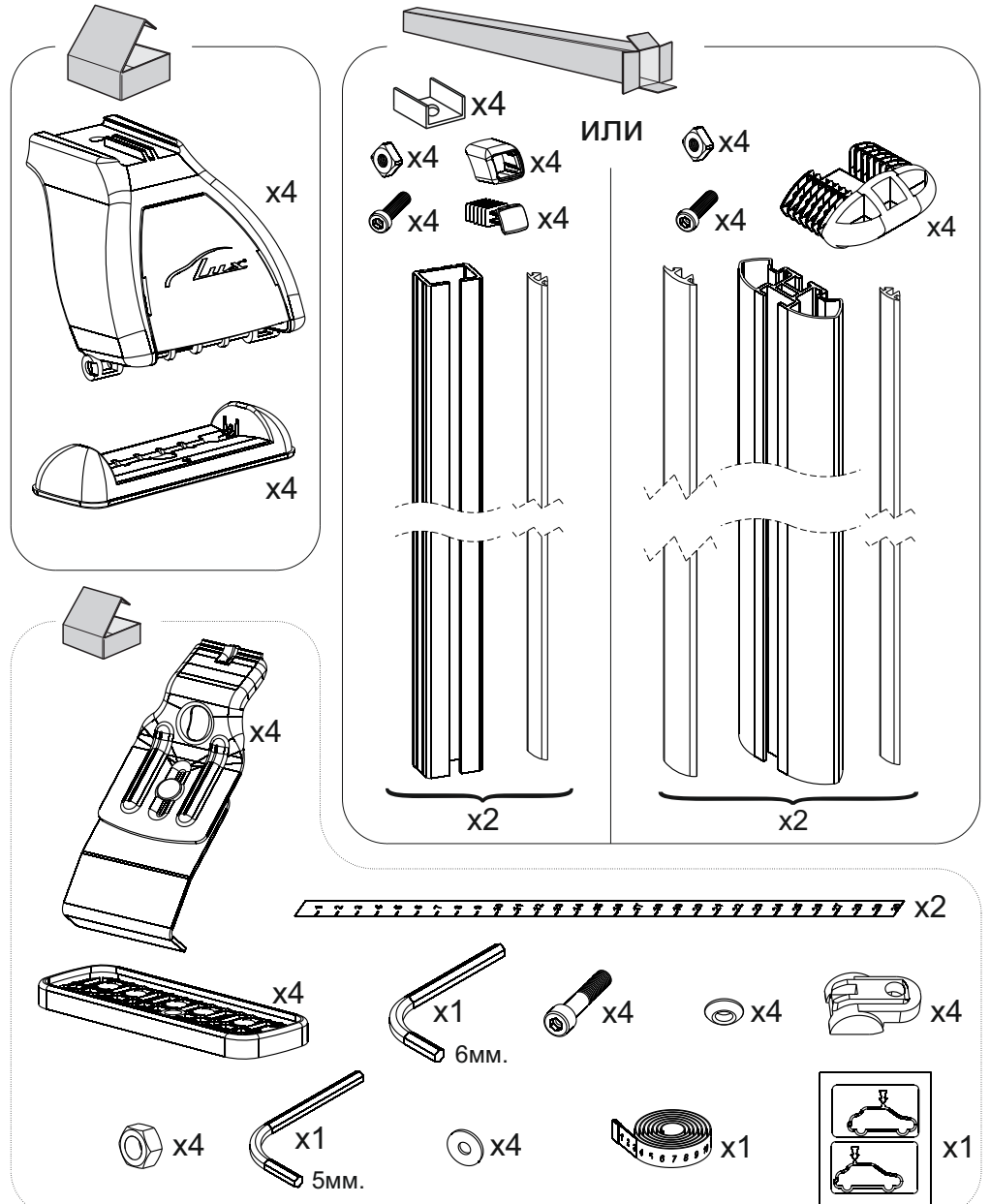
Перед перевозкой следует снять легкосъёмные предметы. Вещи имеющие замок - запереть.

Груз при перевозке должен быть надежно закреплен. Периодически останавливаясь, проверяйте надежность крепления груза.

Соблюдайте скоростной режим. При перевозке учитывайте специфику перевозимого груза и особенности дороги.

Помните - общая высота автомобиля с грузом увеличивается.

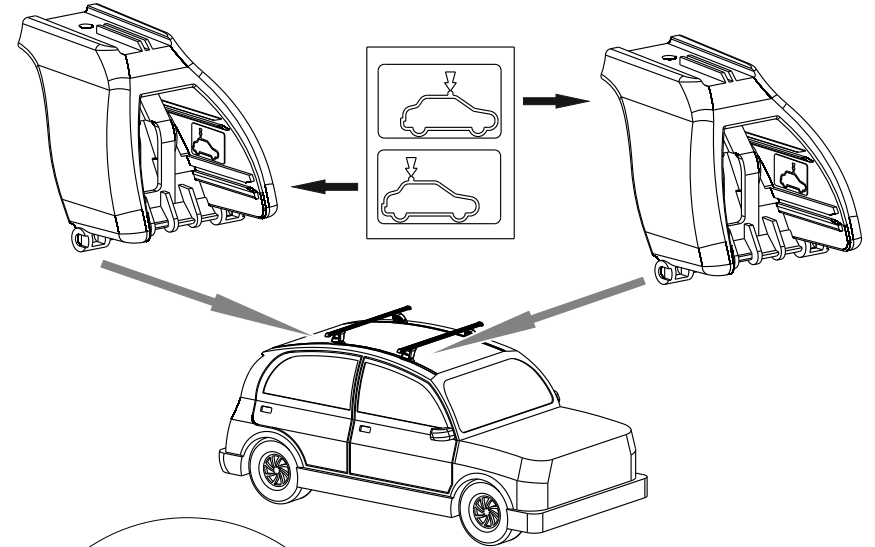
ИНСТРУКЦИЯ ПО УСТАНОВКЕ



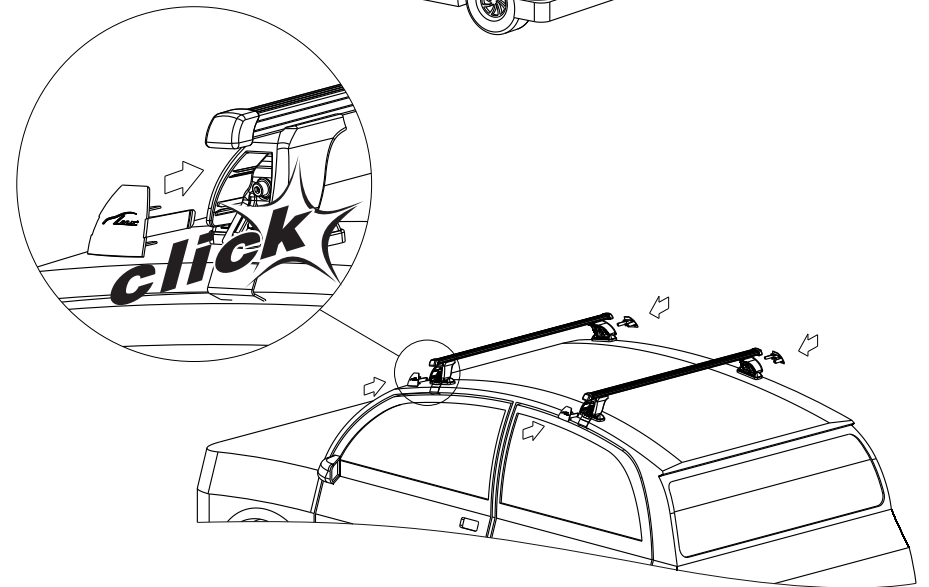
2

ИНСТРУКЦИЯ ПО УСТАНОВКЕ

17

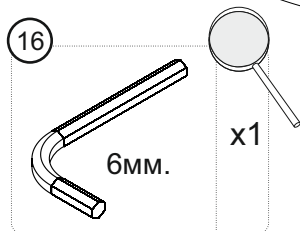
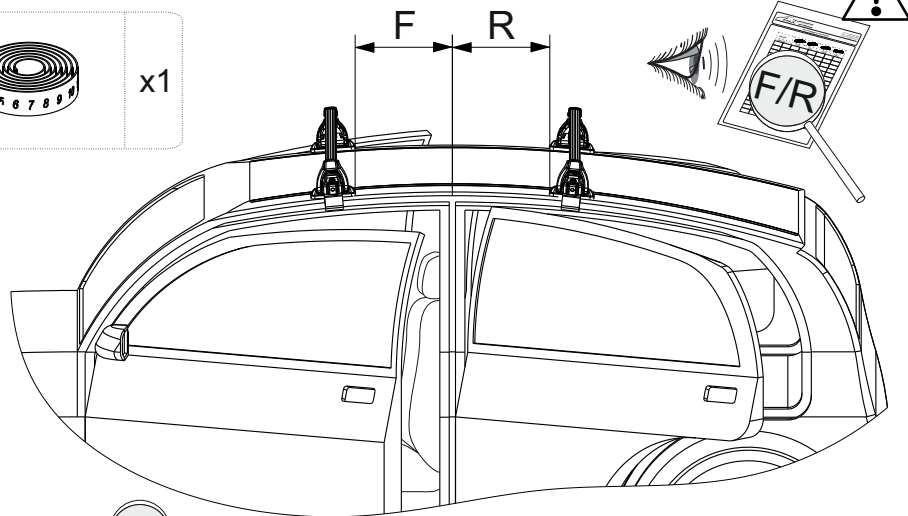
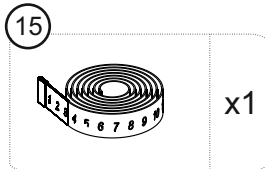


18



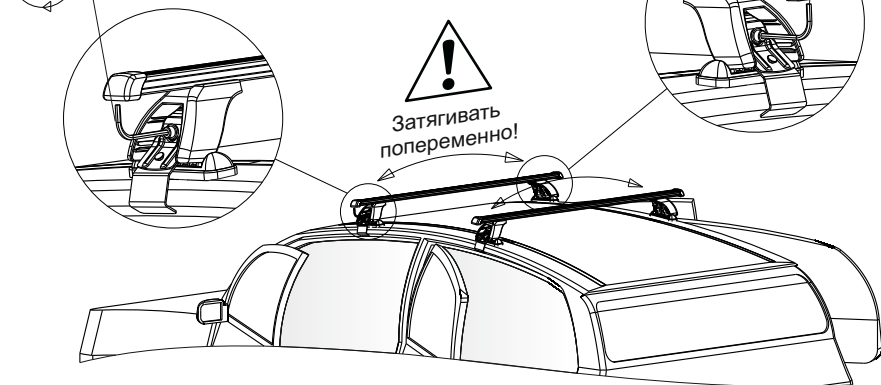
11

ИНСТРУКЦИЯ ПО УСТАНОВКЕ

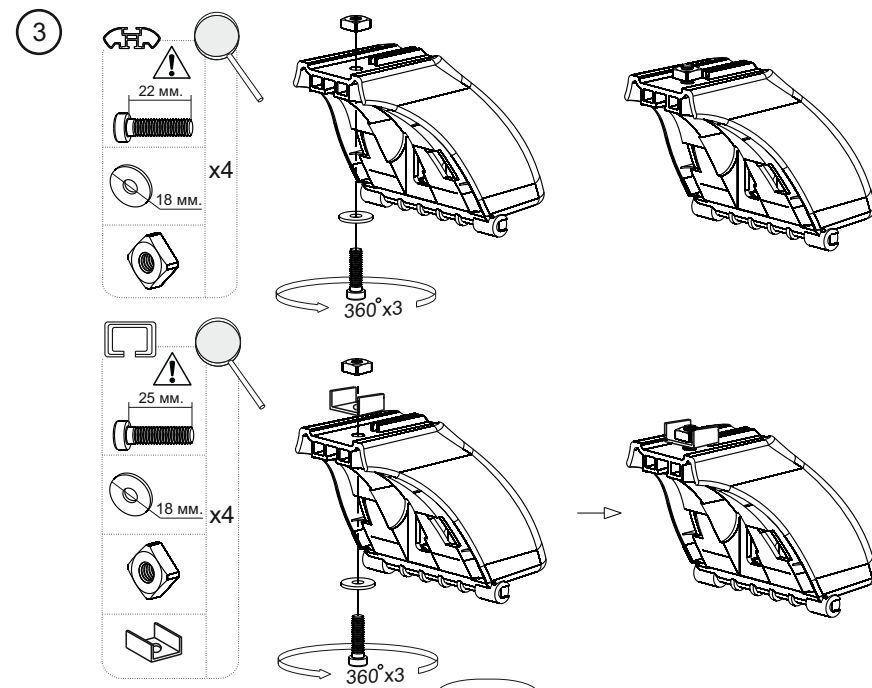
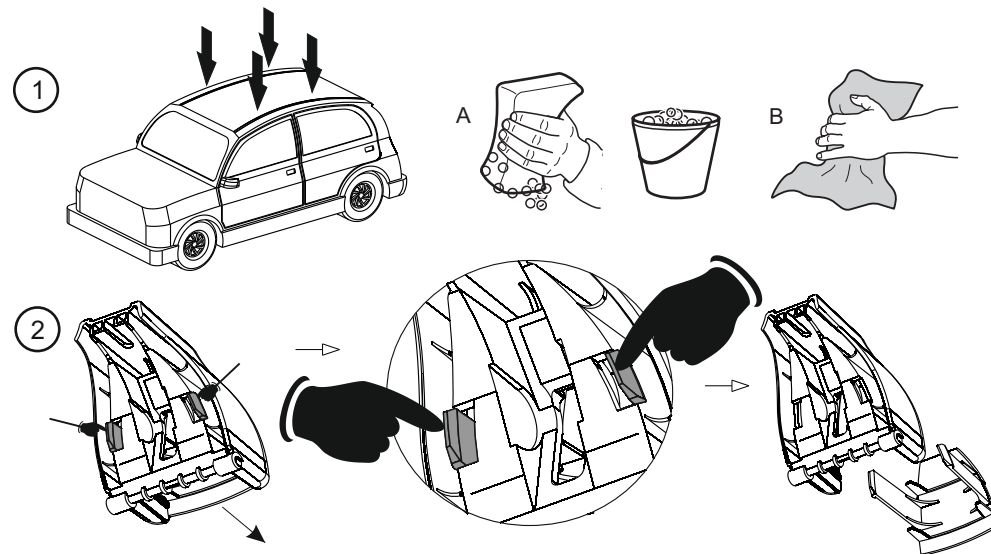


1...2...4 Nm

1...2...4 Nm



ИНСТРУКЦИЯ ПО УСТАНОВКЕ



ИНСТРУКЦИЯ ПО УСТАНОВКЕ

ИНСТРУКЦИЯ ПО УСТАНОВКЕ

4

click
click

5

Марка автомобиля	Тип кузова	Год выпуска	xxV	xxA	xxA	xxB
Auto	xxxx	xxxx-...				

4

АДАПТЕР - НГ

14

ИЛИ

x1

a.

b.

c.

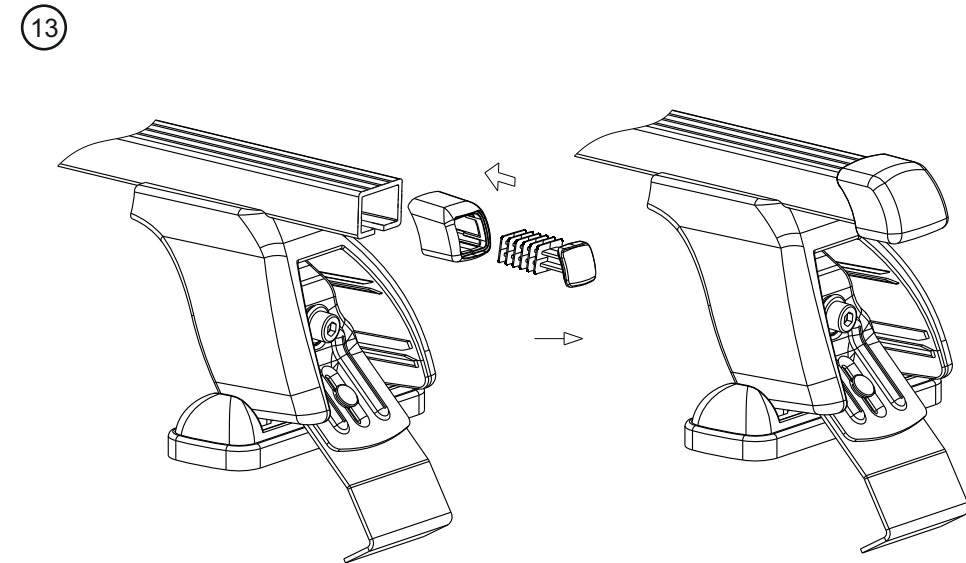
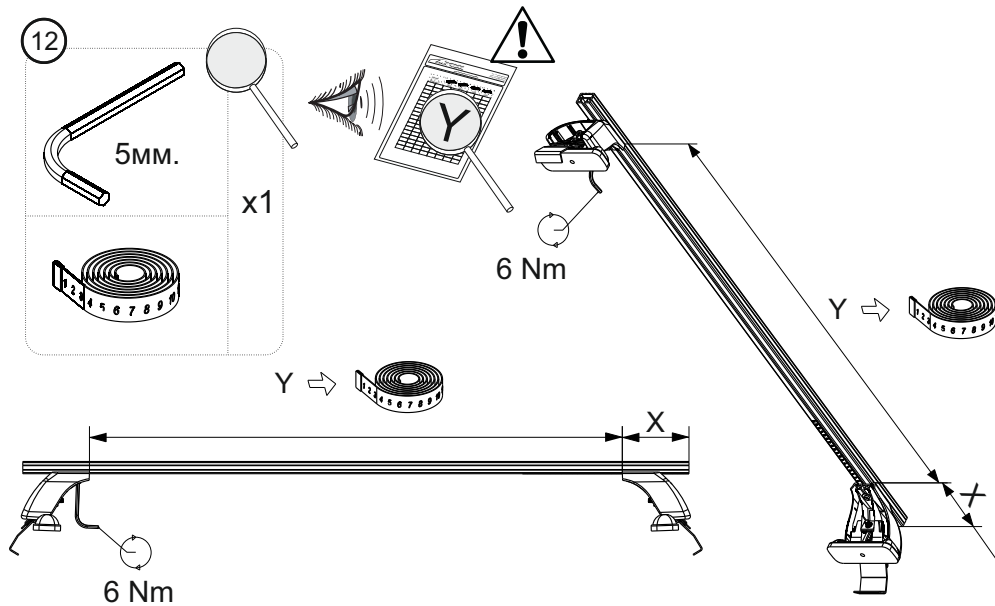
a.

b.

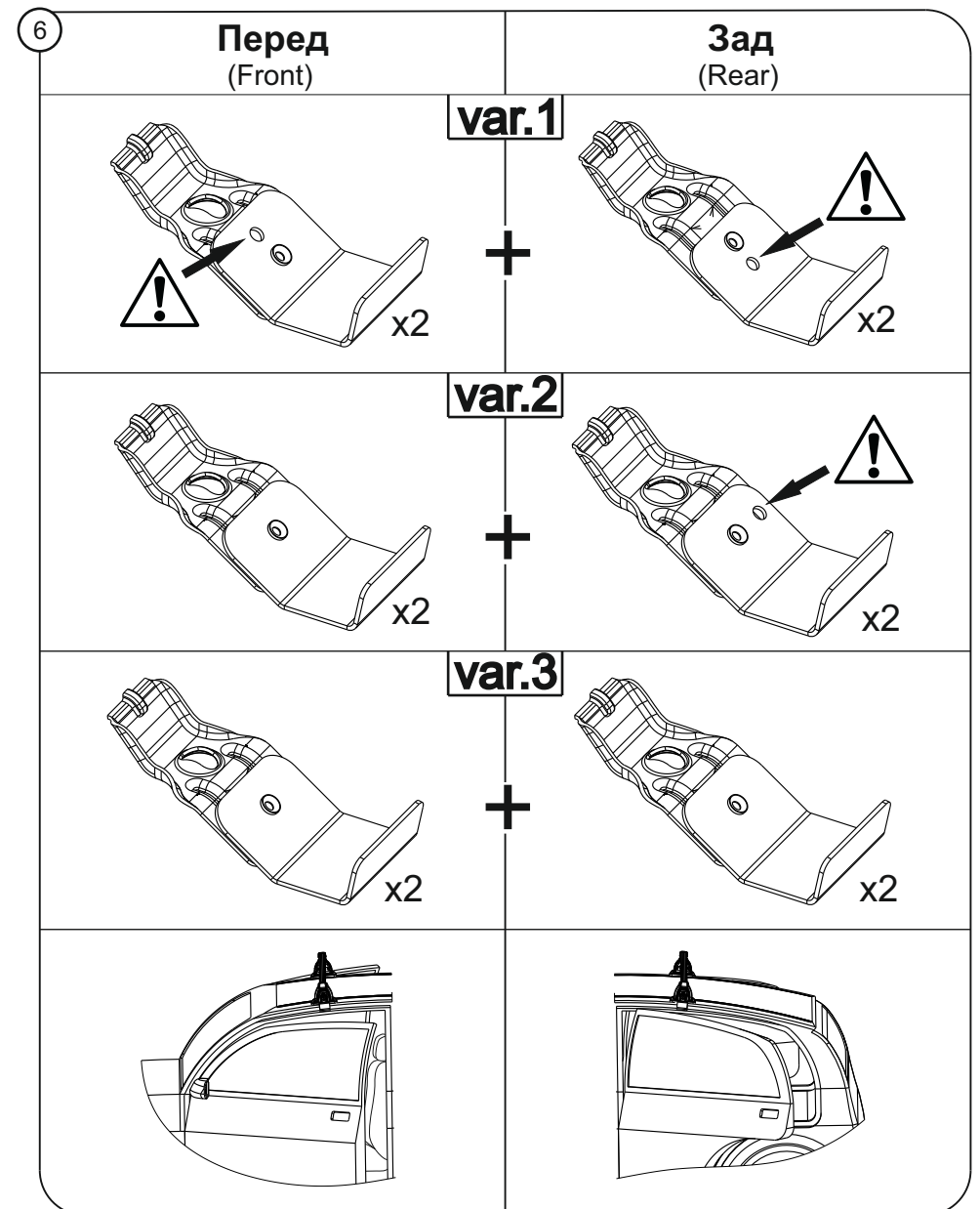
9

АДАПТЕР - НГ

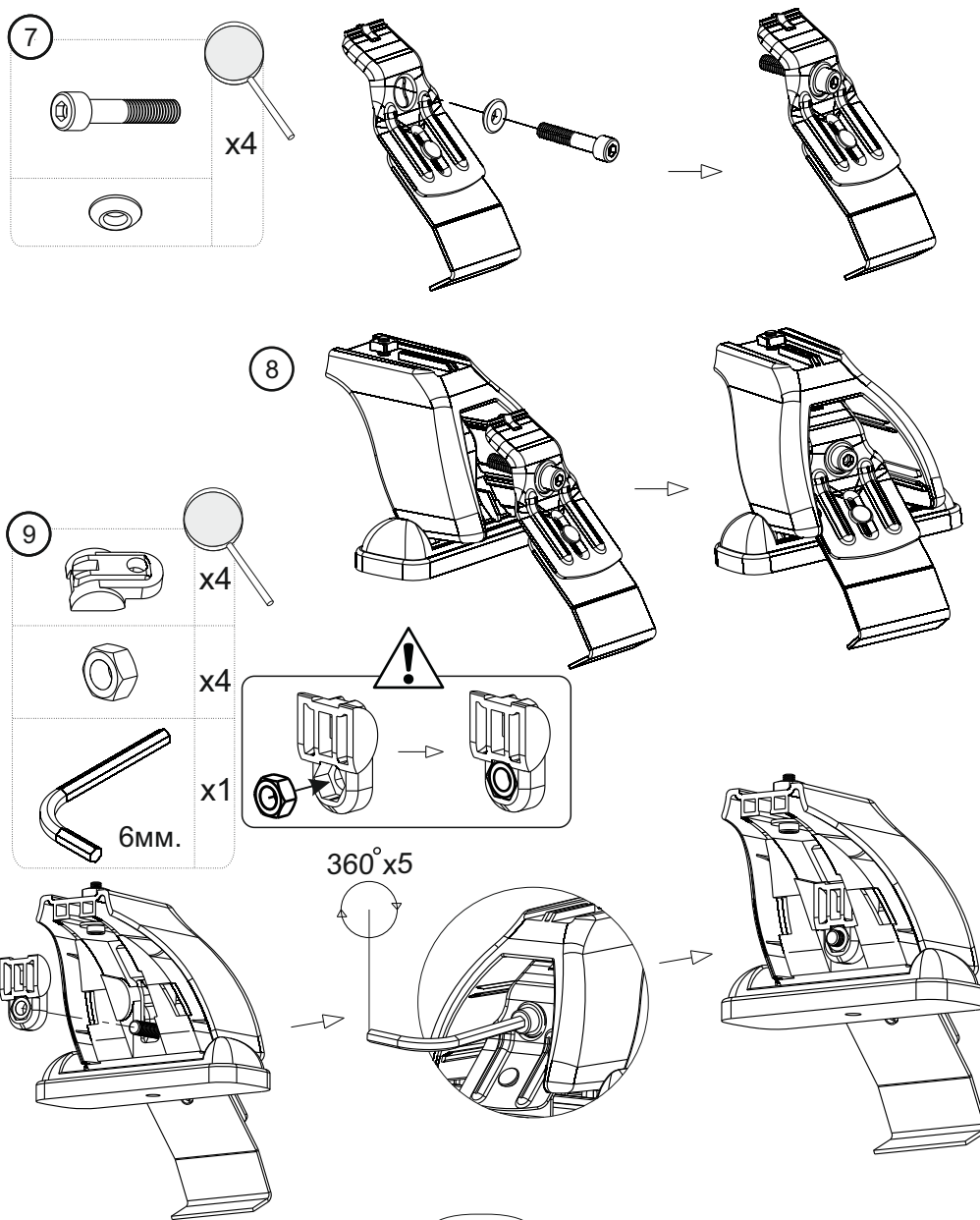
ИНСТРУКЦИЯ ПО УСТАНОВКЕ



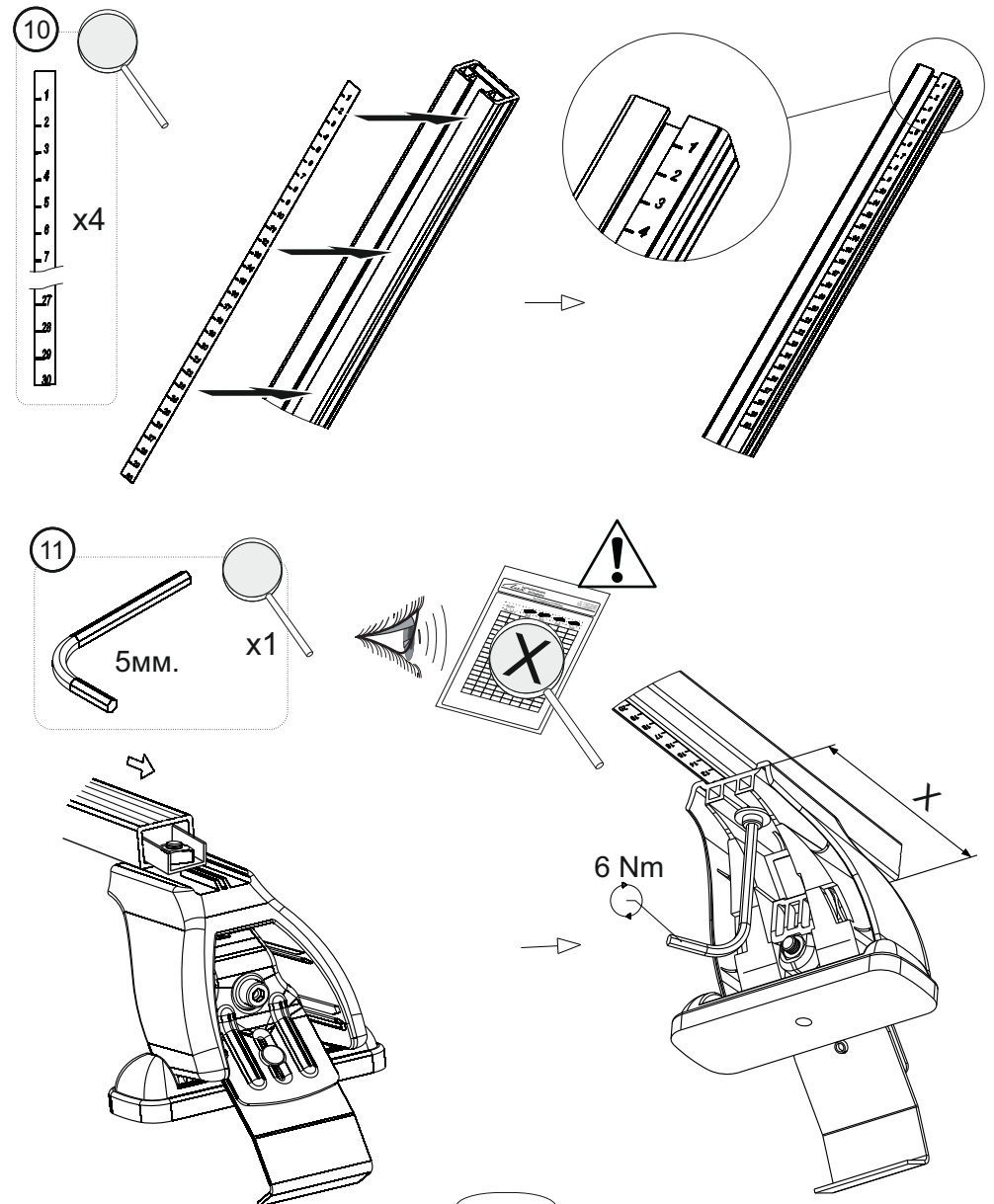
ИНСТРУКЦИЯ ПО УСТАНОВКЕ







ИНСТРУКЦИЯ ПО УСТАНОВКЕ

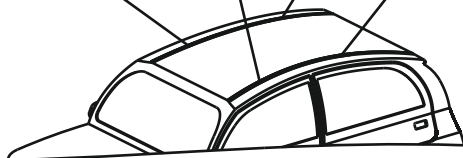


ИНСТРУКЦИЯ ПО УСТАНОВКЕ

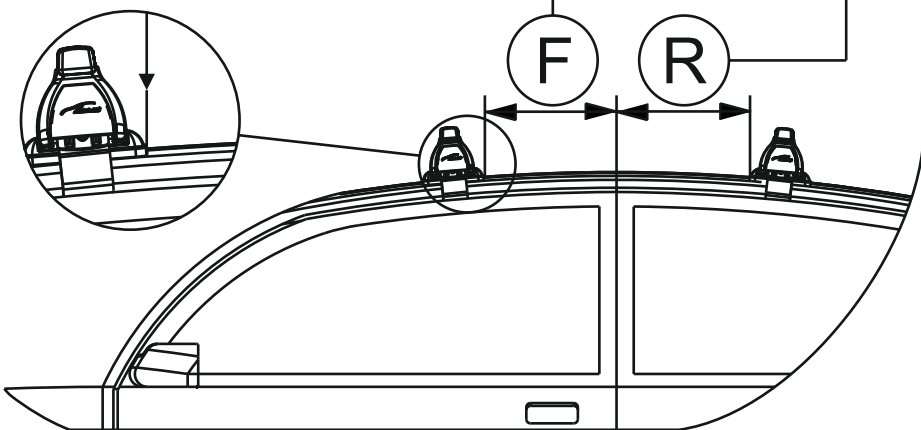


ИНСТРУКЦИЯ ПО УСТАНОВКЕ

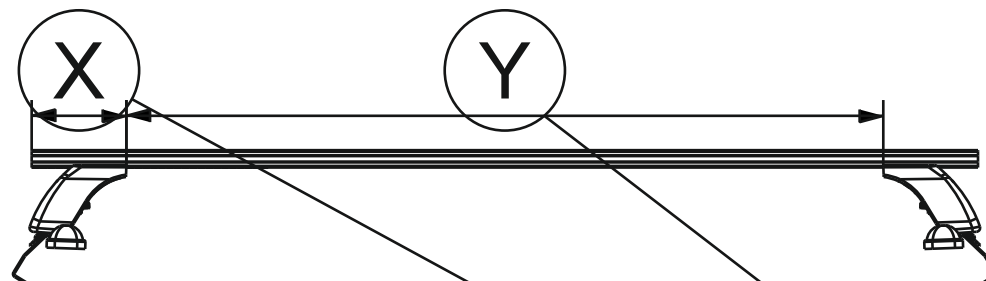
Марка автомобиля	Тип кузова	Год выпуска				
Ssang Yong Kyron	внедорожник	2005-...	6B	6A	7A	7B



Марка автомобиля	Тип кузова	Год выпуска	F	R
			Расстояние до балки (перед - FRONT), мм.	Расстояние до балки (зад - REAR), мм.
Ssang Yong Kyron	внедорожник	2005-...	100	455



ИНСТРУКЦИЯ ПО УСТАНОВКЕ



Марка автомобиля	Тип кузова	Год выпуска	X		Y	
			Перед, мм. (FRONT)	Зад, мм. (REAR)	Перед, мм. (FRONT)	Зад, мм. (REAR)
Ssang Yong Kyron	внедорожник	2005-...	125	147	1049	1006