

ИНСТРУКЦИЯ ПО УСТАНОВКЕ

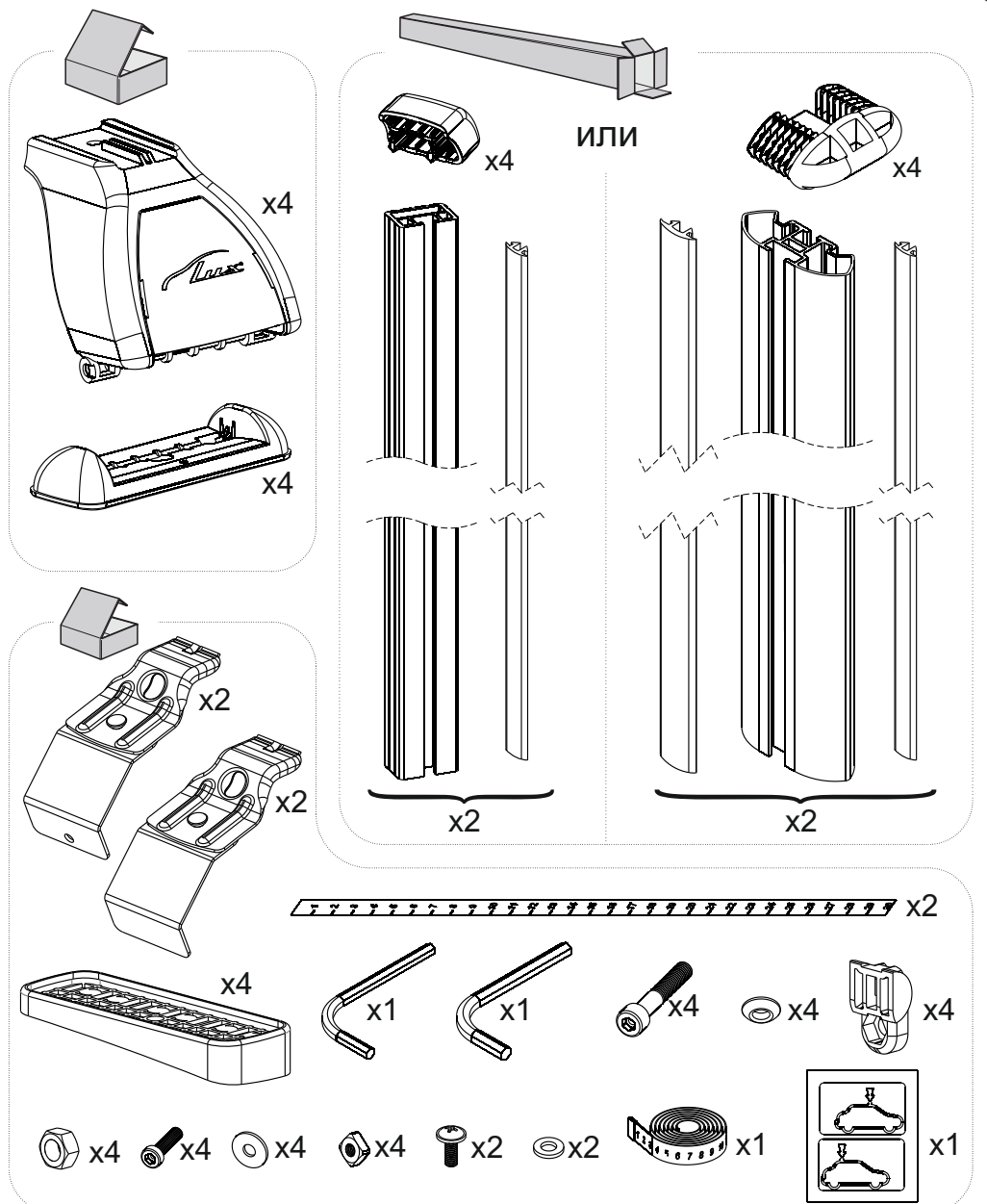
Сборка

- Внимательно изучить инструкцию перед использованием багажника. При сборке багажника точно следовать инструкции.
- Очистить крышу автомобиля и тех частей багажника, которые будут прилегать к крыше.
- При каждой установке багажника, обязательно следует проверять надежность его крепления. Попробуйте сдвинуть или сорвать багажник с крыши, попытайтесь сорвать крепления с закраины крыши. Если багажник двигается, следует надежно закрепить его. Регулярно проверяйте надежность крепления багажника.
- Не разрешается вносить изменения в конструкцию багажника.

Размещение и перевозка груза

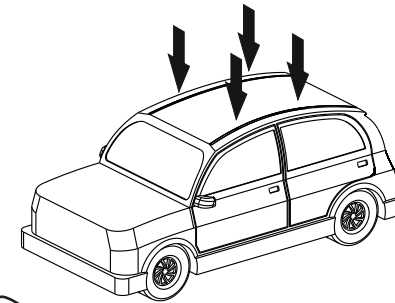
- Проверьте максимально допустимую нагрузку у производителя автомобиля. При загрузке багажника помните, что нагрузка складывается из массы багажника и массы груза. Не разрешается превышать максимально допустимую нагрузку на крышу автомобиля, при этом не разрешается превышать и максимально допустимую массу груза, указанную в инструкции.
- Располагайте центр тяжести груза как можно ниже. Равномерно распределяйте груз по багажнику.
- При перевозке длинномерных грузов, закрепляйте их на багажнике, спереди и сзади. При перевозке длинномерных грузов расстояние между поперечными дугами должно быть не менее 600 мм.
- Лыжи следует перевозить носками назад.
- Перед перевозкой следует снять легкоосъемные предметы. Вещи имеющие замок - запереть.
- Груз при перевозке должен быть надежно закреплен. Периодически останавливаясь, проверяйте надежность крепления груза.
- Соблюдайте скоростной режим. При перевозке учитывайте специфику перевозимого груза и особенности дороги.
- Помните - общая высота автомобиля с грузом увеличивается.

ИНСТРУКЦИЯ ПО УСТАНОВКЕ

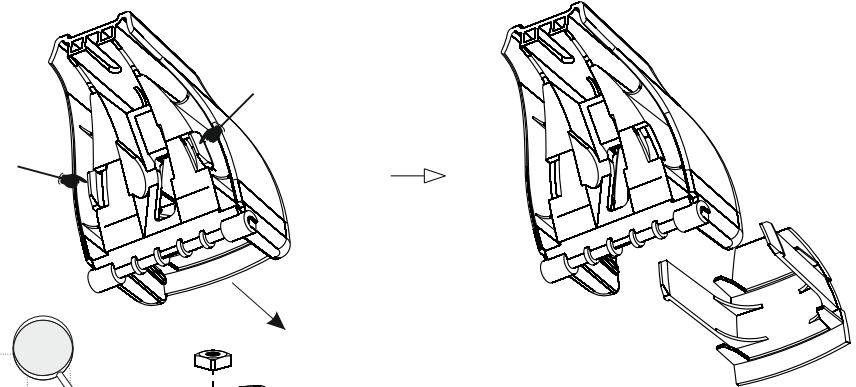


ИНСТРУКЦИЯ ПО УСТАНОВКЕ

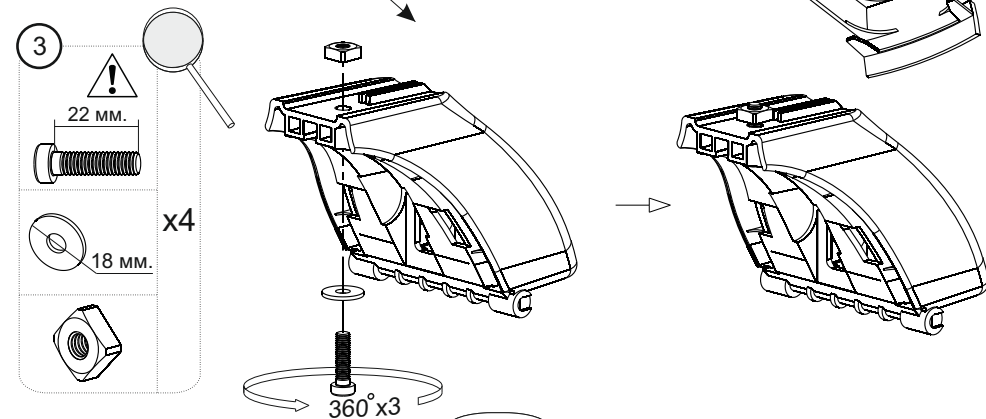
1



2

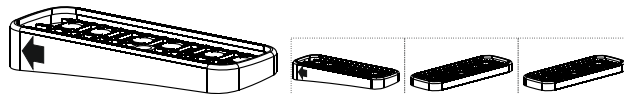
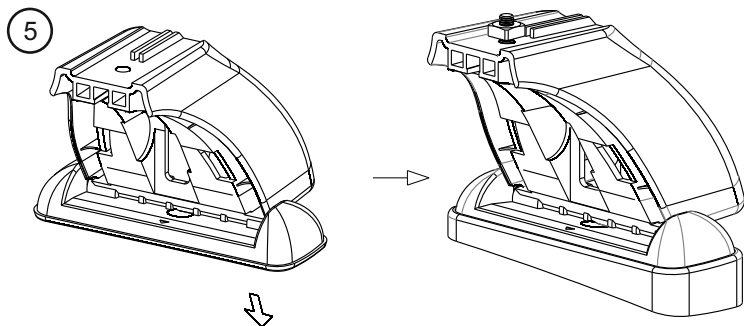
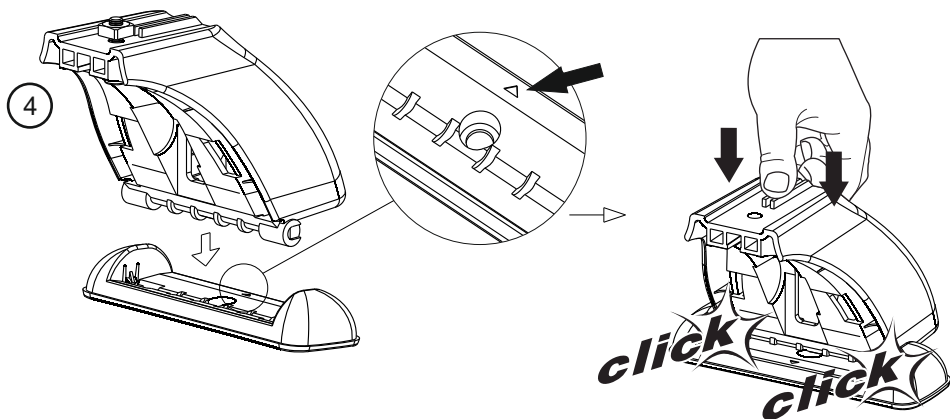


3

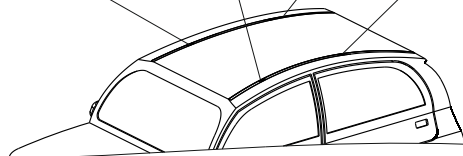


3

ИНСТРУКЦИЯ ПО УСТАНОВКЕ



Марка автомобиля	Тип кузова	Год выпуска	02	02	02	02
VW Golf V	х/б 5д	2003-08	02	02	02	02
VW Jetta V	седан	2005-11	02	02	02	02

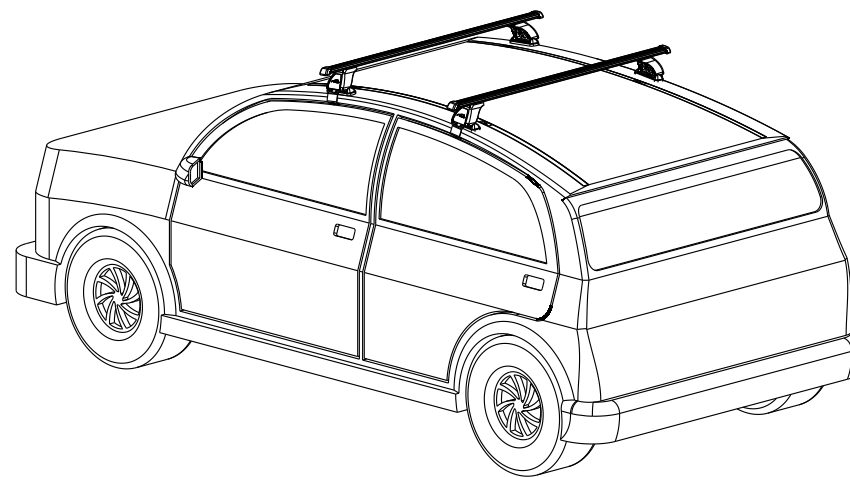


4

ИНСТРУКЦИЯ ПО УСТАНОВКЕ

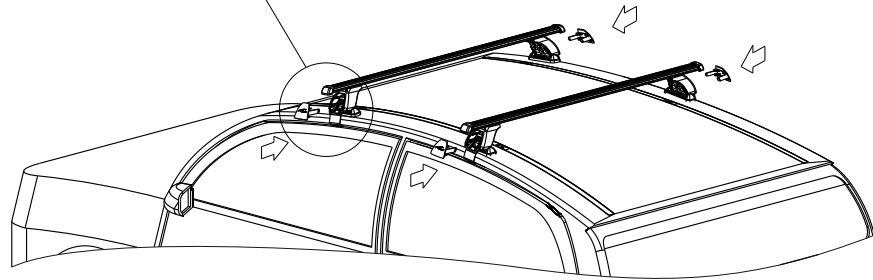
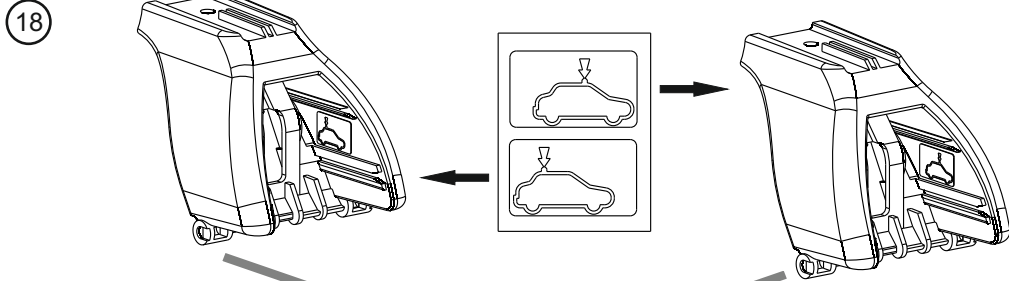


21

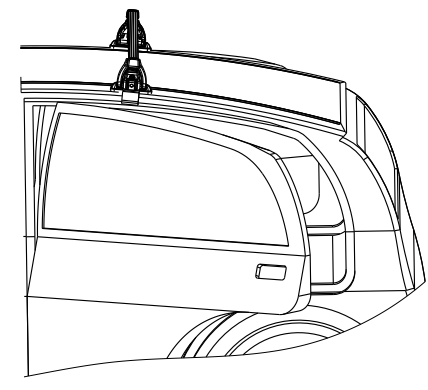
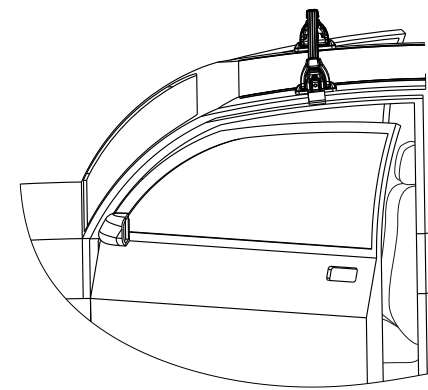
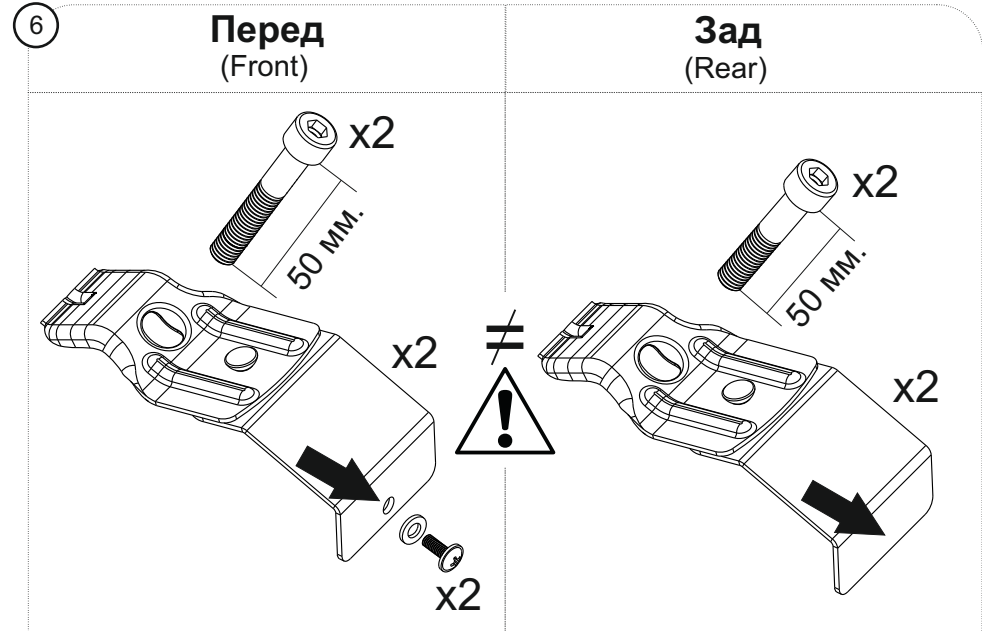


13

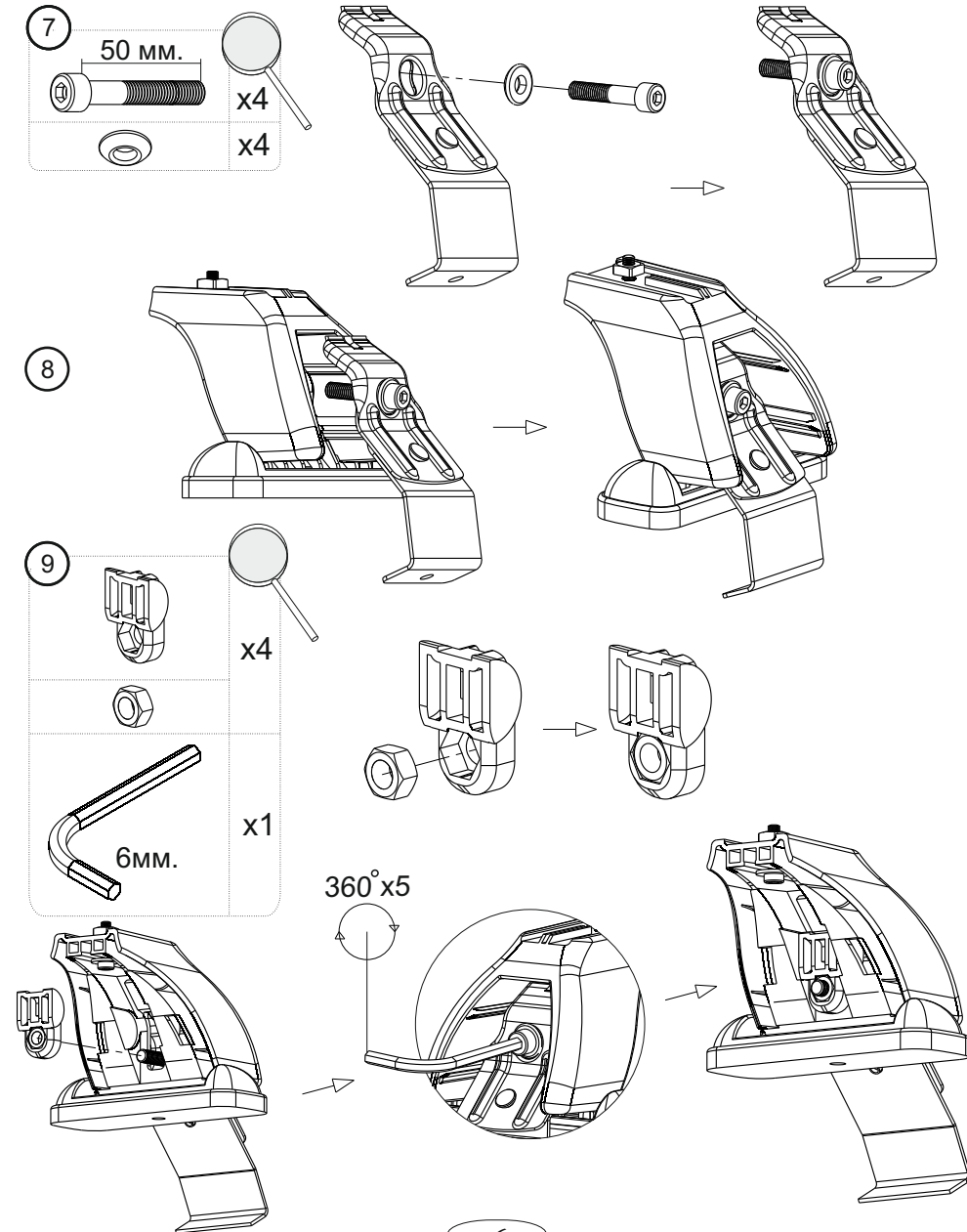
ИНСТРУКЦИЯ ПО УСТАНОВКЕ



ИНСТРУКЦИЯ ПО УСТАНОВКЕ

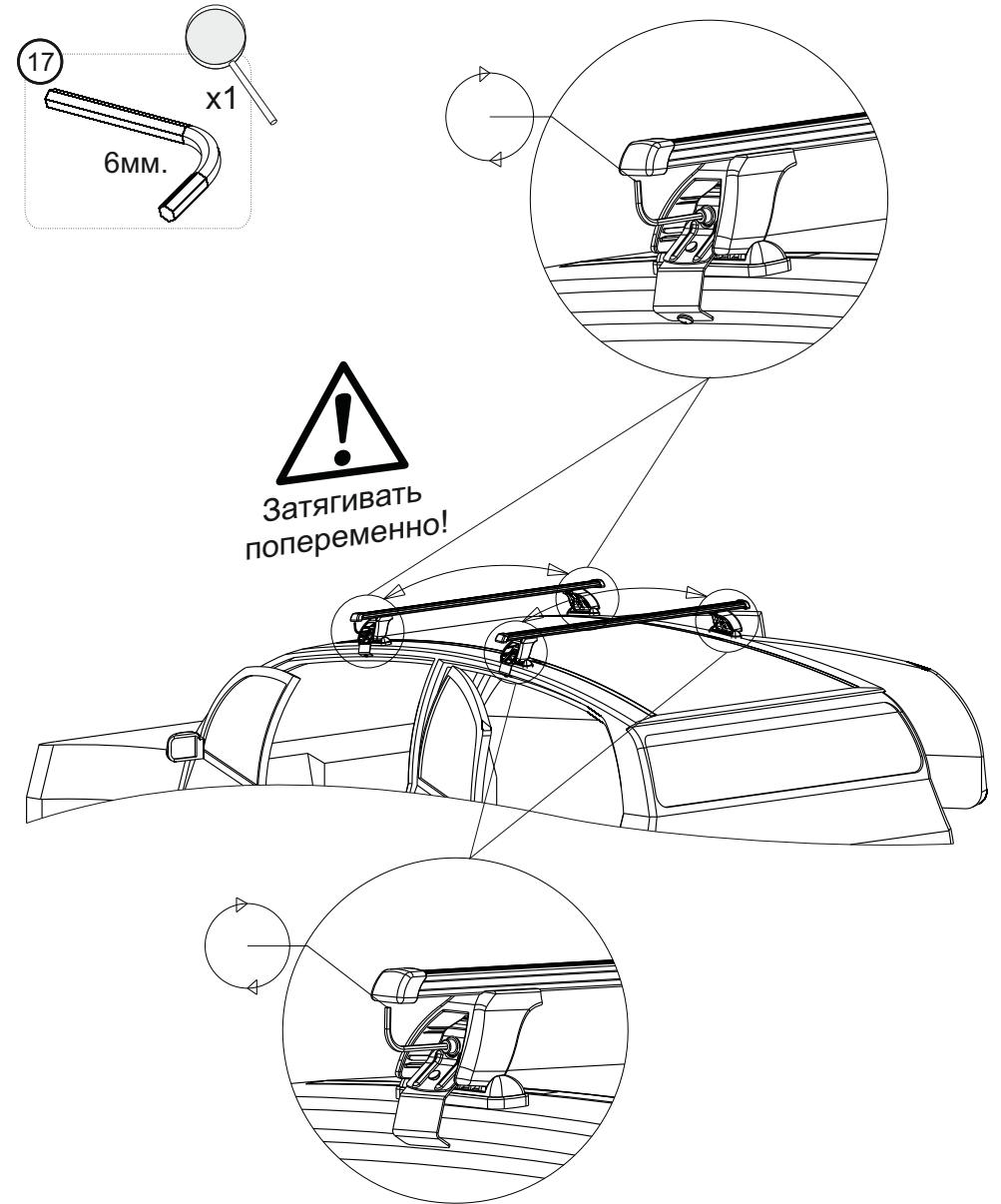


ИНСТРУКЦИЯ ПО УСТАНОВКЕ



6

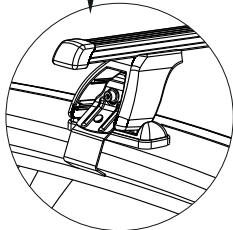
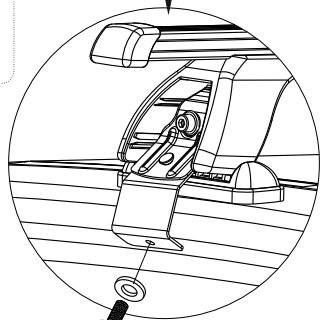
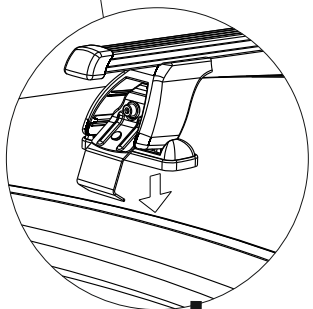
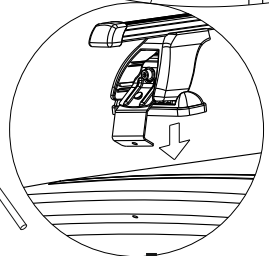
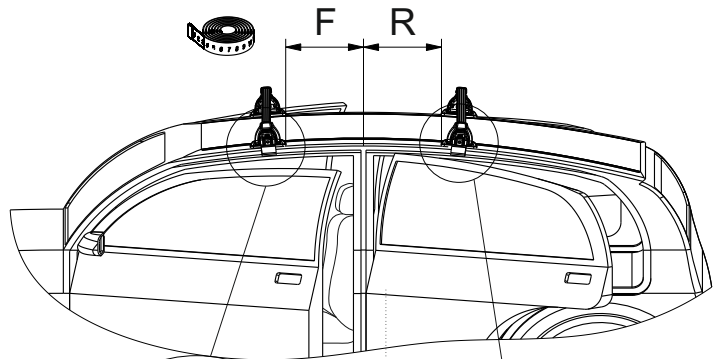
ИНСТРУКЦИЯ ПО УСТАНОВКЕ



11

ИНСТРУКЦИЯ ПО УСТАНОВКЕ

15



16



x2



x2

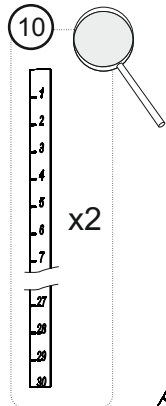


10

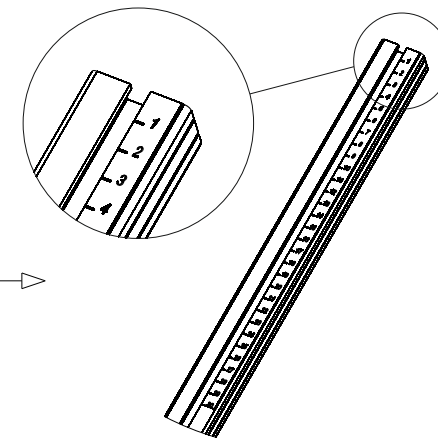
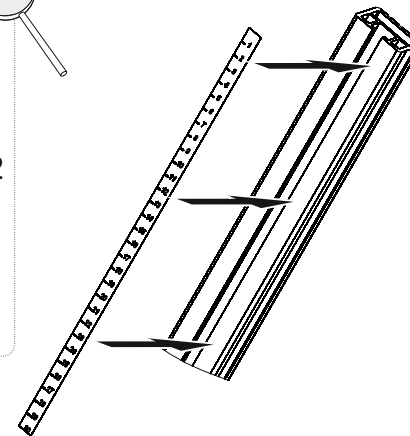
	F	R
VW Golf V	235	390
VW Jetta V	170	440

ИНСТРУКЦИЯ ПО УСТАНОВКЕ

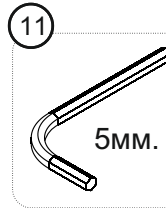
10



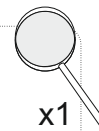
x2



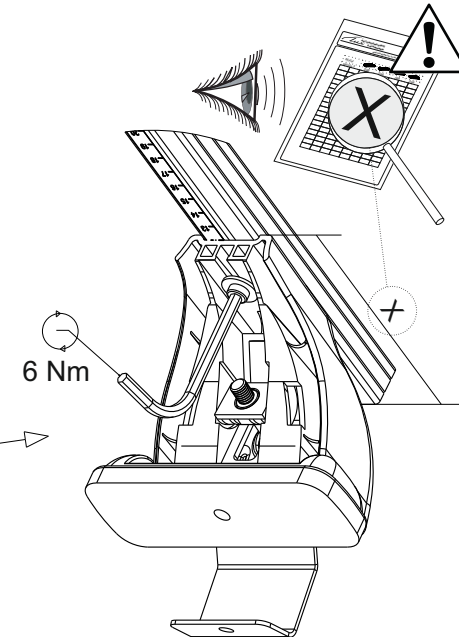
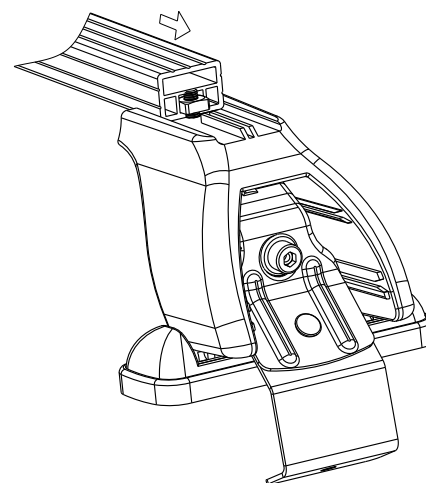
11



5мм.

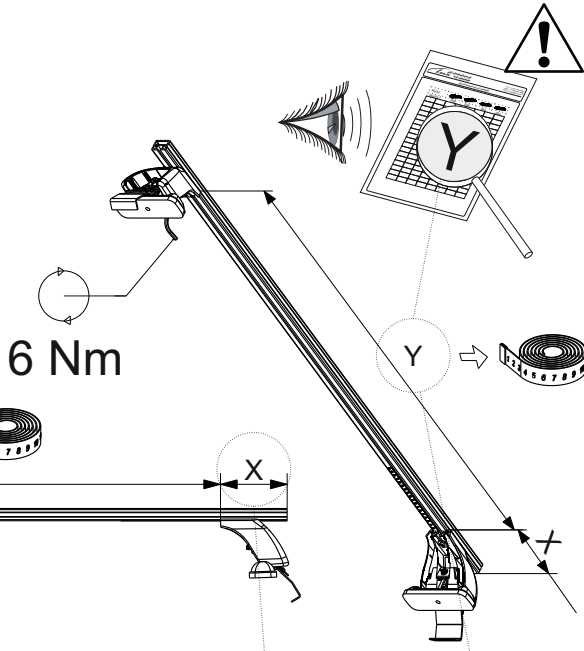
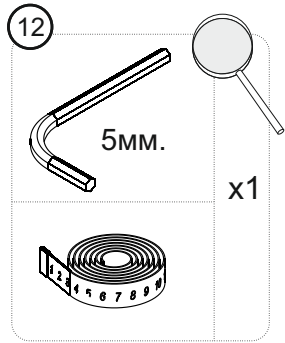


x1



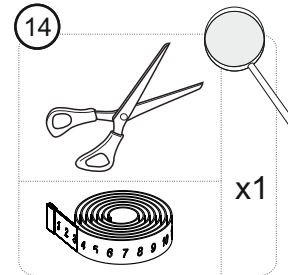
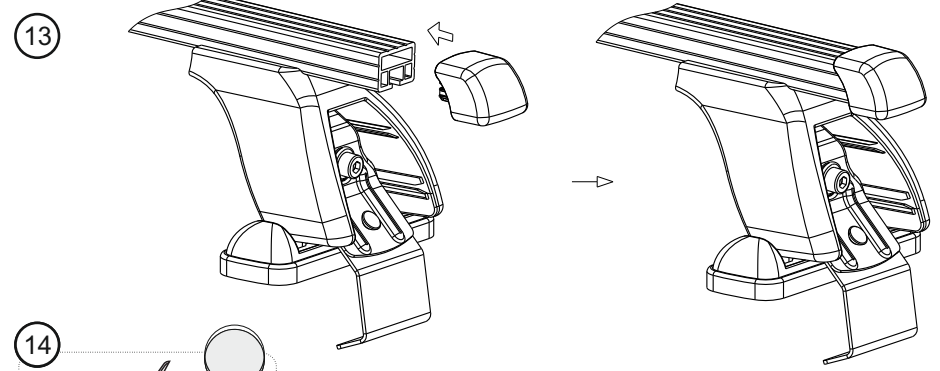
6 Nm

7



Марка автомобиля	Тип кузова	Год выпуска	X		Y	
			Перед, мм. (FRONT)	Зад, мм. (REAR)	Перед, мм. (FRONT)	Зад, мм. (REAR)
VW Golf V	х/б 5д	2003-08	115	162	970	876
VW Jetta V	седан	2005-11	118	134,5	964	931

ИНСТРУКЦИЯ ПО УСТАНОВКЕ



ИЛИ

