



**OH720, OP720, HI720, HI722**

Cerberus® PRO

## **Автоматические пожарные извещатели**



Для шины автоматических адресных извещателей C-NET

- 
- Оптимальный извещатель дыма для любых применений
  - Обработка сигнала при помощи алгоритмов обнаружения
  - Автоматическое назначение адреса во время ввода в эксплуатацию
  - Надежное обнаружение реального возгорания
  - Допустимая скорость воздушного потока до 5 м/с для OH720 и OP720
  - Подключение по C-NET (индивидуальная адресация)

- **Защита окружающей среды**

- экологически чистое производство
- повторно перерабатываемые материалы
- простое отделение электронных и синтетических материалов

- **Характеристики**

- сопротивление сложным условиям окружающей среды, таким как загрязнение, наличие насекомых, влажность, высокая температура, электромагнитное воздействие, коррозионные испарения, вибрация
- нечувствительность оборудования к ударам, защита от физических воздействий
- защищенная электроника, высококачественные компоненты
- встроенный изолятор коротких замыканий, который определяет местонахождение неисправной части в шине извещателей станции управления и изолирует участок между 2 извещателями
- встроенный индикатор тревоги (AI), видимость: 360°
- до 2 внешних индикаторов тревоги типа DJ1191/DJ1192, подключаемых к извещателю
- обработка сигнала при помощи алгоритмов обнаружения
- автоматическое назначение адреса во время ввода в эксплуатацию
- основание одного типа может быть использована для каждого типа извещателей в случае поверхностной и скрытой электропроводки

- **Опциональные аксессуары**

- Устройство для блокировки извещателя LP720 в качестве защиты от краж
- Табличка с маркировкой FDBZ291
- Уплотнение для основания извещателя RS720 для более высокой категории защиты
- Микроразъем DBZ1190-AA (0.28... 0.5 мм<sup>2</sup>)
- Контактный разъем DBZ1190-AB (1.0... 2.5 мм<sup>2</sup>)
- Основание с сиреной DBS720

## ОН720 Мультисенсорный извещатель дыма

---



### Мультисенсорный извещатель состоит из:

- Извещателя
- Пылезащитной крышки для защиты извещателя от пыли во время монтажных работ

### Функциональность

- Работа по принципу рассеивания светового излучения с одним сенсором в прямом направлении
- Оптоэлектронная камера отсекает побочное излучение, но оптимально обнаруживает частицы дыма
- Дополнительный тепловой сенсор повышает защиту от ложных срабатываний
- Выборочные параметры обнаружения в зависимости от установок
- Защита от кратковременных ложных тревог

### Применение

- Для обнаружения пламени при возгорании жидких и твердых материалов, а также тлеющих возгораний
- Для точного обнаружения возгорания в средах с высокой вероятностью ложных срабатываний

## OP720 Извещатель дыма

---



### Извещатель дыма состоит из:

- Извещателя
- Пылезащитной крышки для защиты извещателя от пыли во время монтажных работ

### Функциональность

- Работа по принципу рассеивания светового излучения с одним сенсором в прямом направлении
- Оптоэлектронная камера отсекает побочное излучение, но оптимально обнаруживает частицы дыма
- Выборочные параметры обнаружения в зависимости от установок

### Применение

- Для обнаружения пламени и тлеющих возгораний

## HI720 Тепловой извещатель (максимальный + дифференциальный)

---



### Тепловой извещатель состоит из:

- Извещателя
- Пылезащитной крышки для защиты извещателя от пыли во время монтажных работ

### Функциональность

- Оснащен одним тепловым сенсором
- Для высоких требований обнаружения
- Надежное срабатывание при медленном и быстром повышении температуры, также по глубинной температуре
- Выборочные параметры обнаружения в зависимости от установок

### Применение

- В местах, где наблюдается изменение температуры окружающей среды
- Во влажных средах или в местах, где образуется много пыли или грязи, что может привести к выходу из строя обычных дымовых извещателей

## HI722 Тепловой извещатель (максимальный)

---



### Тепловой извещатель состоит из:

- Извещателя
- Пылезащитной крышки для защиты извещателя от пыли во время монтажных работ

### Функционирование

- Оснащен одним тепловым сенсором
- Измеряет температуру окружающей среды, и если превышен показатель максимальной температуры, извещатель передает сигнал тревоги в пожарную панель управления

### Применение

- В местах, где возникают временные высокие перепады температуры
- В местах, где наблюдается высокая степень загрязнения и тепловые колебания, что может привести к выходу из строя обычных дымовых извещателей

## Основание извещателя DB721



### Функционирование

- Универсальное основание для всех точечных извещателей серии Cerberus PRO FD720

### Применение

- Для скрытой электропроводки
- Для поверхностной электропроводки, диаметр кабеля до 8 мм

## Установка

### ● Легкая установка

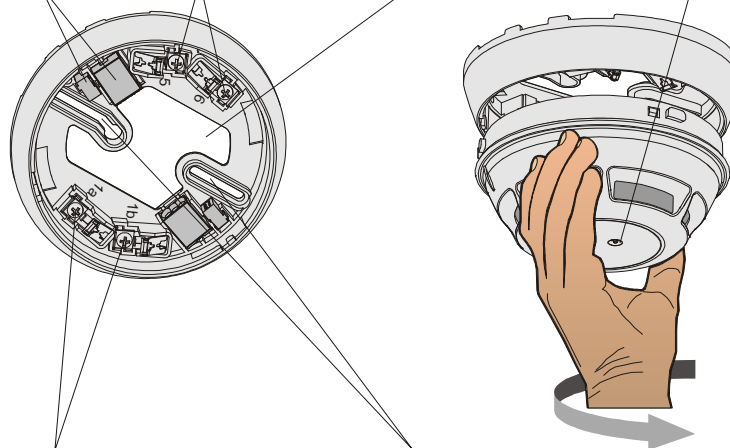
- Универсальное основание с
  - Дополнительно 2 вставками для поверхностной электропроводки при макс. Ø8 мм
  - Увеличенные внутренние отверстия для облегчения выполнения скрытой электропроводки
- Увеличенное пространство облегчает использование существующих отверстий при модернизации системы
- Клеммы для кабеля диаметром 1.6 мм<sup>2</sup>
- Место для дополнительных разъемов 2x DBZ1190-AA и 2x DBZ1190-AB
- Извещатель просто вворачивается в основание вручную или при помощи устройства замены извещателя DX791

Место для доп.  
разъемов  
DBZ1190-AA,  
DBZ1190-AB

Клеммы линии извещателей и внеш. AI

Отверстие для ввода  
кабеля

AI



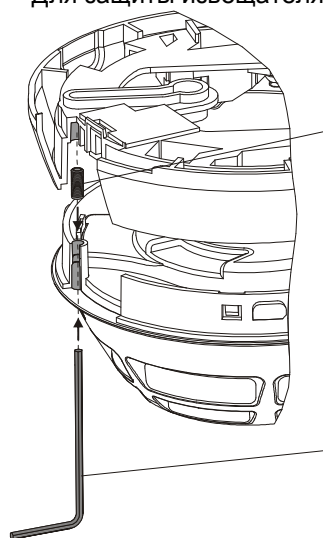
Клеммы линии извещателей и внеш. AI      Монтажные отверстия: мин. 40 мм до макс. 90 мм

- Индикатор тревоги (AI) установлен в центре извещателя; не требуется никакой наладки

## LP720 Устройство для блокировки извещателя

---

– Для защиты извещателя от кражи



Шпилька с резьбой М3 x 12 мм

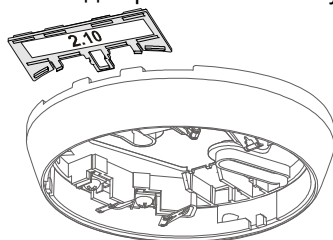
Шестигранный ключ

## FDBZ291 Табличка с маркировкой

---



– Для обозначения адреса местоположения  
– Всегда применяется без уплотнения для основания извещателя RS720

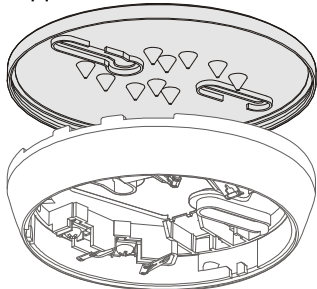


## RS720 Уплотнение для основания извещателя

---



– Для более высокой категории защиты



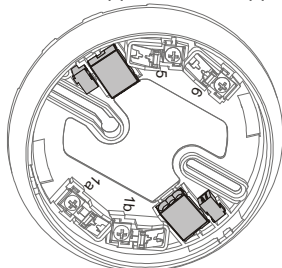
## DBZ1190-AA Микроразъем, DBZ1190-AB Контактный разъем



- для жил макс. 0.5 мм<sup>2</sup>



- для жил макс. 2.5 мм<sup>2</sup>
- опорная точка для подключения Т-образных ответвлений, внешних индикаторов тревоги (AI) или экранирующей оболочки кабеля
- место для макс. 2 дополнительных разъемов

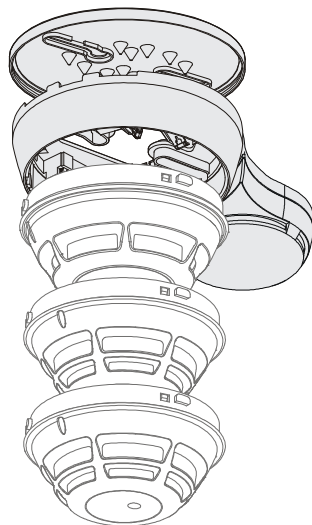


## DBS720 Основание с сиреной

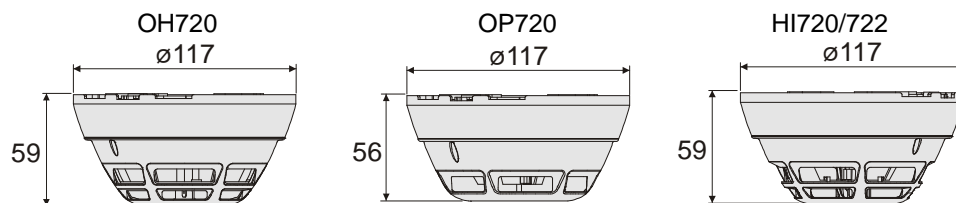


- адресное основание с сиреной используется для звуковой сигнализации
- применяется со всеми точечными извещателями серии Cerberus PRO FD720

→ Описание смотри в спецификации A6V10203095







## Размеры извещателя с основанием



## Технические характеристики

	OH720	OP720	HI720 / HI722
Рабочее напряжение (модулированное)	12... 33 В пост.т.	12... 33 В пост.т.	12... 33 В пост.т.
Рабочий ток (в дежурном режиме)	~230 µA	~220 µA	~200 µA
Внеш. индикатор тревоги без основания с сиреной	2	2	2
AI подключаемый и программируемый			
Рабочая температура	-10... +50 °C	-10... +50 °C	-10... +50 °C
Температура хранения	-30... +70 °C	-30... +70 °C	-30... +70 °C
Влажность (кратковременное воздействие конденсата допустимо)	≤95 % относит.	≤95 % относит.	≤95 % относит.
Протокол связи	C-NET	C-NET	C-NET
Цвет	белый, ~RAL 9010	белый, ~RAL 9010	белый, ~RAL 9010
Категория защиты EN60529 / IEC529	IP40	IP40	IP40
– С уплотнением для основания извещателя RS720	IP42	IP42	IP42
Стандарты	CEA4021, EN54-7, EN54-17	EN54-7, EN54-17	EN54-5, EN54-17
Одобрено			
– VdS	G209064	G209068	G209065 /G209146
– LPCB	По требованию	По требованию	По требованию
Допустимая скорость воздушного потока	макс. 5 м/с	макс. 5 м/с	–
Совместимость с системами по C-NET	FS720		
QS-стандарты	Siemens Standard SN 36350		

OH720	OP720	HI720	HI722
			
Siemens Schweiz AG, CH-6301 Zug Date: see manufacturing date on the product 0786-CPD-20711	Siemens Schweiz AG, CH-6301 Zug Date: see manufacturing date on the product 0786-CPD-20713	Siemens Schweiz AG, CH-6301 Zug Date: see manufacturing date on the product 0786-CPD-20712	Siemens Schweiz AG, CH-6301 Zug Date: see manufacturing date on the product 0786-CPD-20793
EN54-7, EN54-17 Point multi-sensor smoke detector; Safety in case of fire OH720 Technical data see Doc. A6V10212047	EN54-7, EN54-17 Point smoke detector; Safety in case of fire OP720 Technical data see Doc. A6V10212047	EN54-17 EN54-5, classes A2R, A2S Point heat detector; Safety in case of fire HI720 Technical data see Doc. A6V10212047	EN54-17 EN54-5, classe A2S Point heat detector; Safety in case of fire HI722 Technical data see Doc. A6V10212047

**Для заказа**

	Тип	Номер	Обозначение	Вес
Аксессуары	OH720	S54310-F2-A1	Мультисенсорный извещатель дыма	0.144 кг
	OP720	S54310-F1-A1	Извещатель дыма	0.138 кг
	HI720	S54310-F4-A1	Тепловой извещатель (максимальный + дифференциальный)	0.130 кг
	HI722	S54310-F3-A1	Тепловой извещатель (максимальный)	0.130 кг
	DB721	S54319-F11-A1	Основание извещателя	0.052 кг
	LP720	S54319-F9-A1	Устройство для блокировки извещателя (2 шестигранных ключа, 100 шестигранных шпилек)	0.040 кг
	FDBZ291	A5Q00002621	Табличка с маркировкой (10х)	0.034 кг
	RS720	S54319-F8-A1	Уплотнение для основания извещателя (10х)	0.014 кг
	DBZ1190-AA	BPZ:4677080001	Микроразъем 0.28... 0.5 мм <sup>2</sup>	0.001 кг
	DBZ1190-AB	BPZ:4942340001	Контактный разъем 1.0... 2.5 мм <sup>2</sup>	0.007 кг

Подробную информацию смотри в каталоге продукции.