

Техническая информация

Гидравлический гайковерт LDH 60 - 27.000 Нм

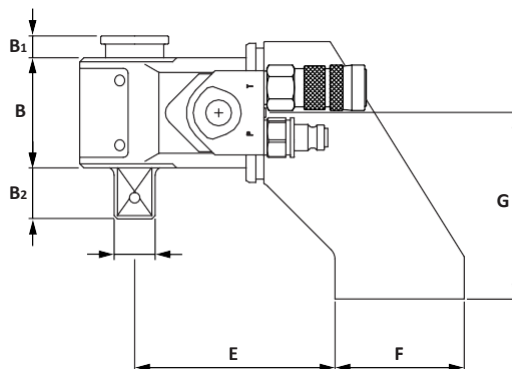
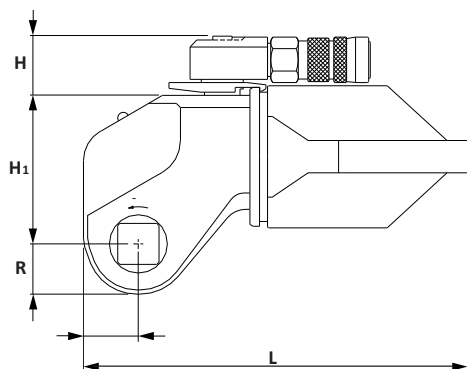


Мощный и компактный.

- » Малые размеры и компактный дизайн удобны для использования в стесненном пространстве
- » Встроенный предохранительный клапан обеспечивает безопасность в работе
- » Увеличенные каналы гидропривода ключа снижают нагрев под нагрузкой
- » Различные насадки доступные в аксессуарах расширяют возможности использования инструмента
- » Быстросъемный механизм позволяет быстро менять положение опоры

Параметры

Тип	Нм min ^{*1} /max ^{*2}	lbf-ft min ^{*1} /max ^{*2}	■	B мм	B ₁ мм	B ₂ мм	E мм ^{*3}	F мм ^{*3}	G мм	H мм	H ₁ мм	L мм ^{*3}	R мм	X мм	^{*2} kg
LDH-12V	60 - 1200	45 - 880	¾"	46	7	28	-/88	-/48	78	37	62	-/158	19	22	1.9
LDH-24V	120 - 2350	90 - 1730	¾"	53	6	28	59/109	60/58	95	37	72	146/194	24	27	2.0
LDH-48V	230 - 4800	170 - 3500	1"	68	14	32	70/125	89/80	115	37	92	193/239	31	34	3.9
LDH-75V	400 - 7560	290 - 5570	1½"	76	12	44	74/134	94/93	122	37	107	207/266	36	39	6.2
LDH-100V	500 - 10000	370 - 7300	1½"	84	13	39	85/150	105/99	130	37	115	233/292	39	43	7.8
LDH-170V	800 - 16000	590 - 11800	1½"	100	11	45	93/163	118/108	150	50	135	265/325	48	54	11.8
LDH-270V	1300 - 27000	960 - 19900	2½"	119	18	76	121/206	145/133	200	50	164	329/402	59	63	24.0



- ^{*1} Максимальный момент при 800 бар
- ^{*2} Без опоры
- ^{*3} Опора тип L(LM) / опора тип S(LM)

Все параметры могут быть изменены производителем.

Виды реакционных опор *

Реакционные опоры



Реакционная опора S (LM)
Стандартный дизайн



Реакционная опора L (LM)
(Кроме LDH-12V) Компактный дизайн



Реакционная опора K (LM)



Приварочное кольцо RH (St)

* Все реакционные опоры заказываются дополнительно.