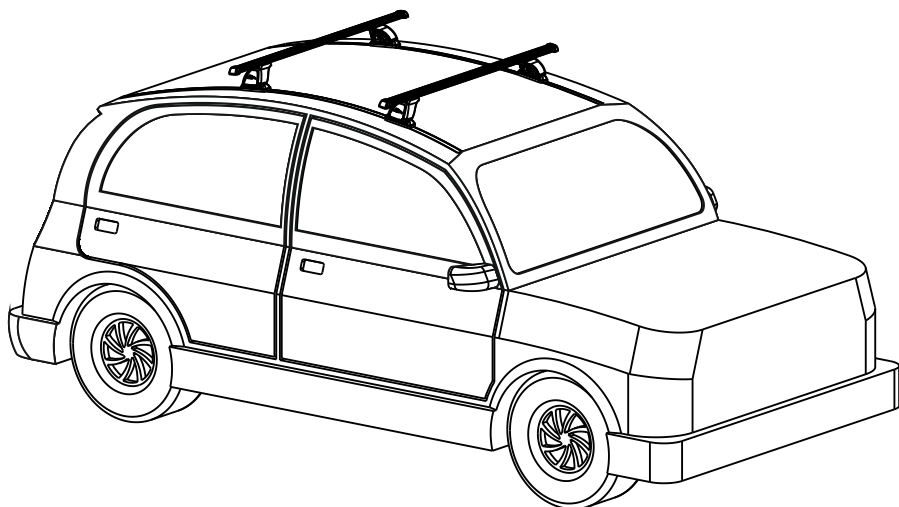


19



20



**Внимание!!!** Гарантия на багажники Lux представляется только при наличии правильно заполненного гарантийного талона.

### ИНСТРУКЦИЯ ПО УСТАНОВКЕ

#### Сборка

- Внимательно изучить инструкцию перед использованием багажника. При сборке багажника точно следовать инструкции.
- Очистить крышу автомобиля и тех частей багажника, которые будут прилегать к крыше.
- При каждой установке багажника, обязательно следует проверять надежность его крепления. Попробуйте сдвинуть или сорвать багажник с крыши, попытайтесь сорвать крепления с краины крыши. Если багажник двигается, следует надежно закрепить его. Регулярно проверяйте надежность крепления багажника.
- Не разрешается вносить изменения в конструкцию багажника.

#### Размещение и перевозка груза

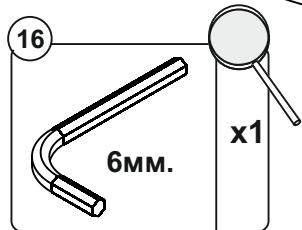
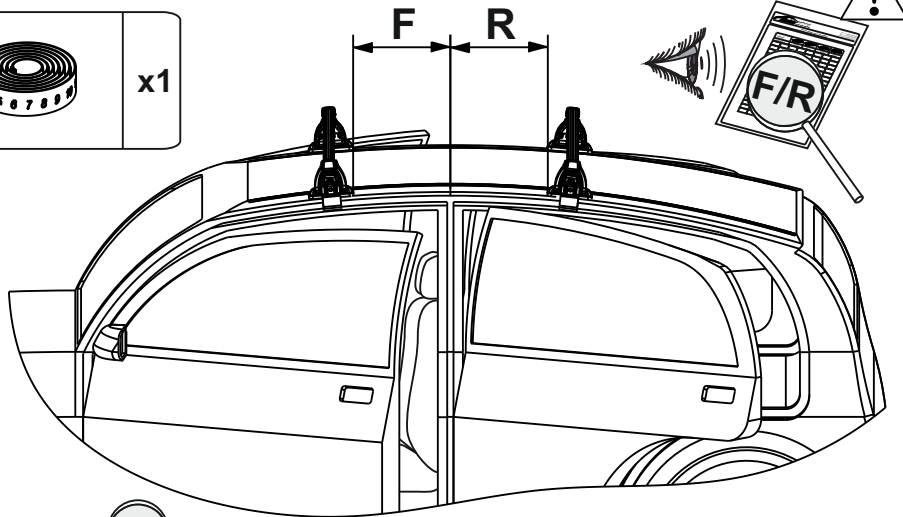
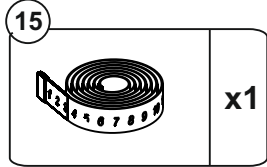
- Проверьте максимально допустимую нагрузку у производителя автомобиля. При загрузке багажника помните, что нагрузка складывается из массы багажника и массы груза. Не разрешается превышать максимально допустимую нагрузку на крышу автомобиля, при этом не разрешается превышать и максимально допустимую массу груза, указанную в инструкции.
  - Располагайте центр тяжести груза как можно ниже. Равномерно распределяйте груз по багажнику.
  - При перевозке длинномерных грузов, закрепляйте их на багажнике, спереди и сзади. При перевозке длинномерных грузов расстояние между поперечными дугами должно быть не менее 600 мм.
  - Лыжи следует перевозить носками назад.
  - Перед перевозкой следует снять легкоъемные предметы.
  - Вещи имеющие замок – запереть.
  - Груз при перевозке должен быть надежно закреплен. Периодически останавливаясь, проверяйте надежность крепления груза.
  - Соблюдайте скоростной режим. При перевозке учитывайте специфику перевозимого груза и особенности дороги.
  - Помните – общая высота автомобиля с грузом увеличивается.
- \* Хранить багажник следует в сухом месте, резьбовые соединения периодически рекомендуется смазывать.



**Внимание!** Багажник служит **только** для перевозки грузов.

После эксплуатации багажник необходимо снять с крыши автомобиля, т.к он создает дополнительный шум, ухудшает аэродинамику, увеличивает расход топлива, а попадающая под трущиеся детали грязь со временем может испортить лакокрасочное покрытие крыши автомобиля.

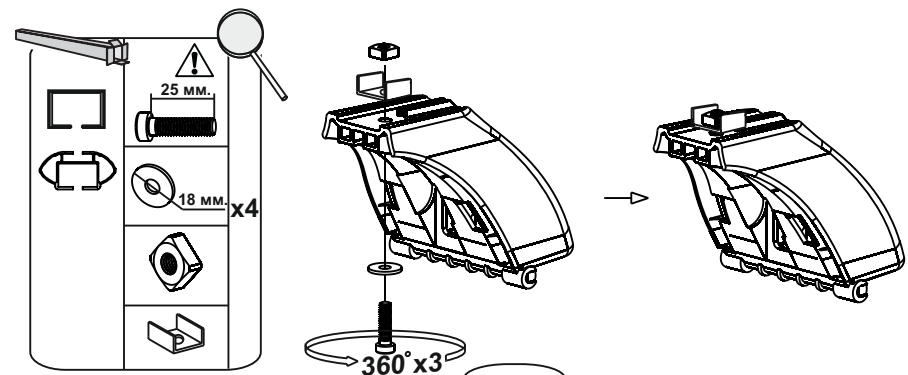
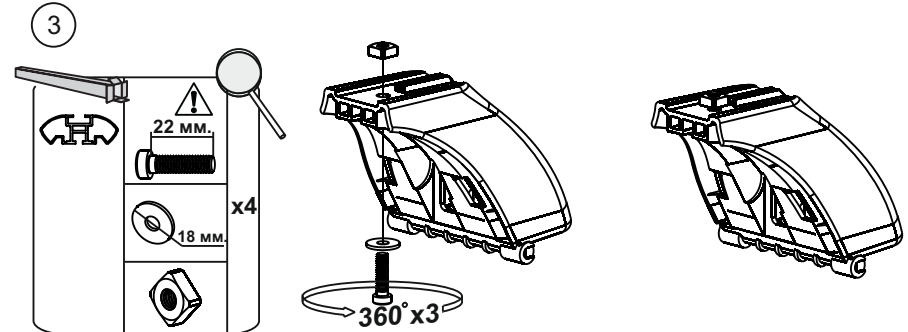
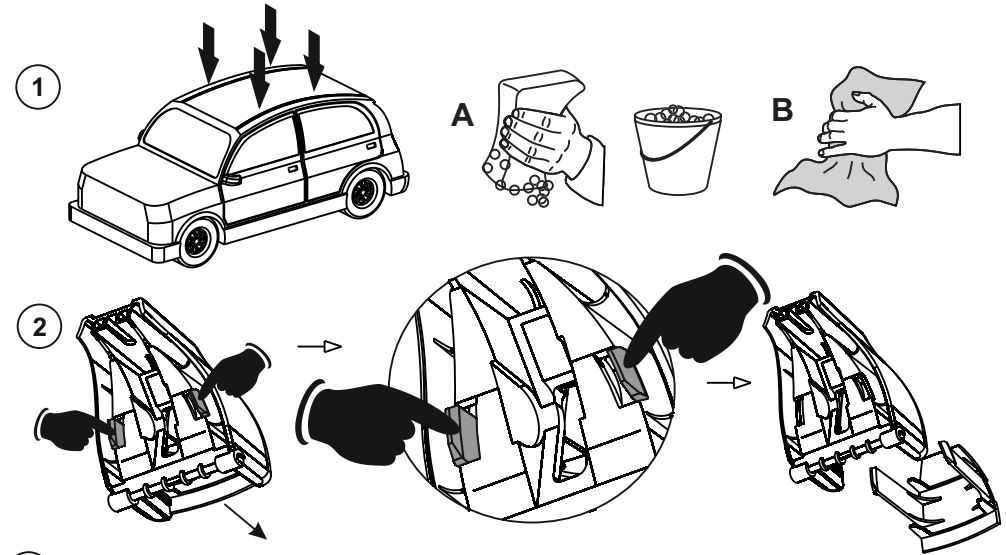




1...2...4 Nm

1...2...4 Nm

**Затягивать попеременно!**



ИНСТРУКЦИЯ ПО УСТАНОВКЕ

ИНСТРУКЦИЯ ПО УСТАНОВКЕ

4

click

5

Марка автомобиля	Тип кузова	Год выпуска	xxB	xxA	xxA	xxB
Auto	xxxx	xxxx-...				

4

АДАПТЕР - НГ

14

или

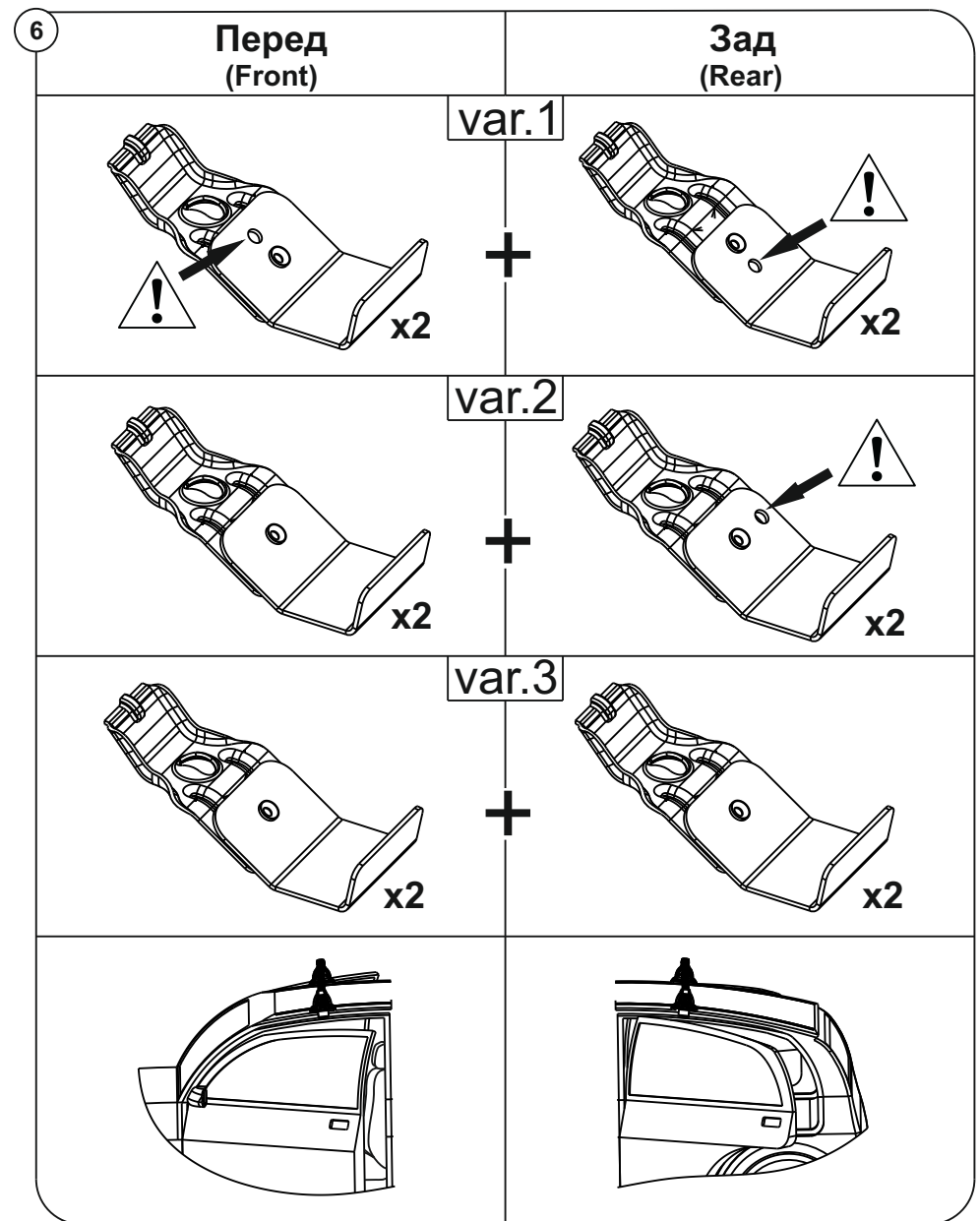
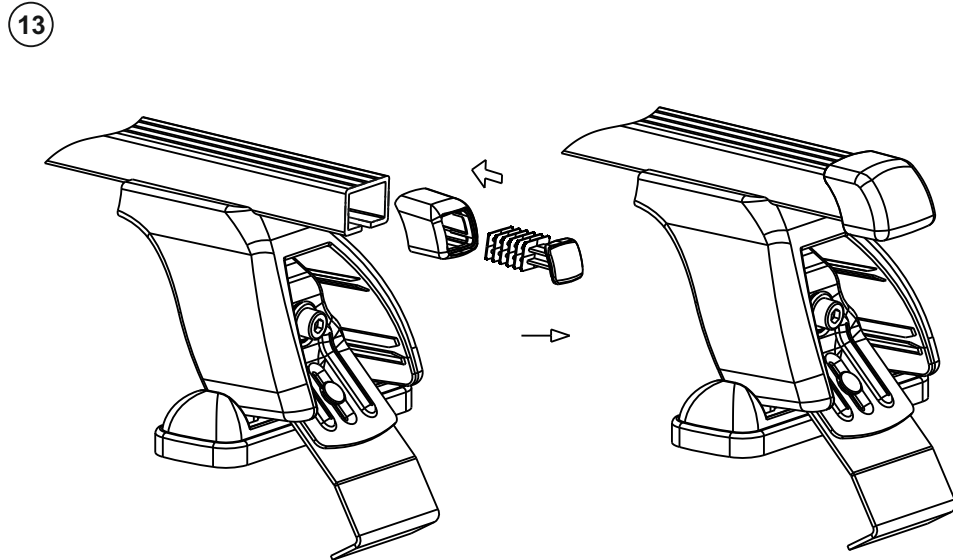
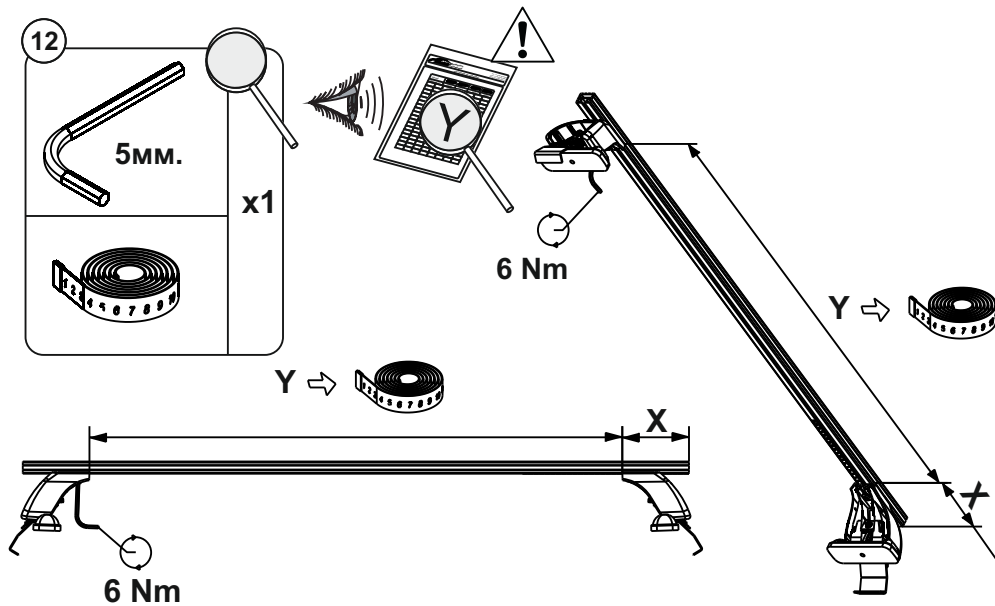
a.

b.

c.

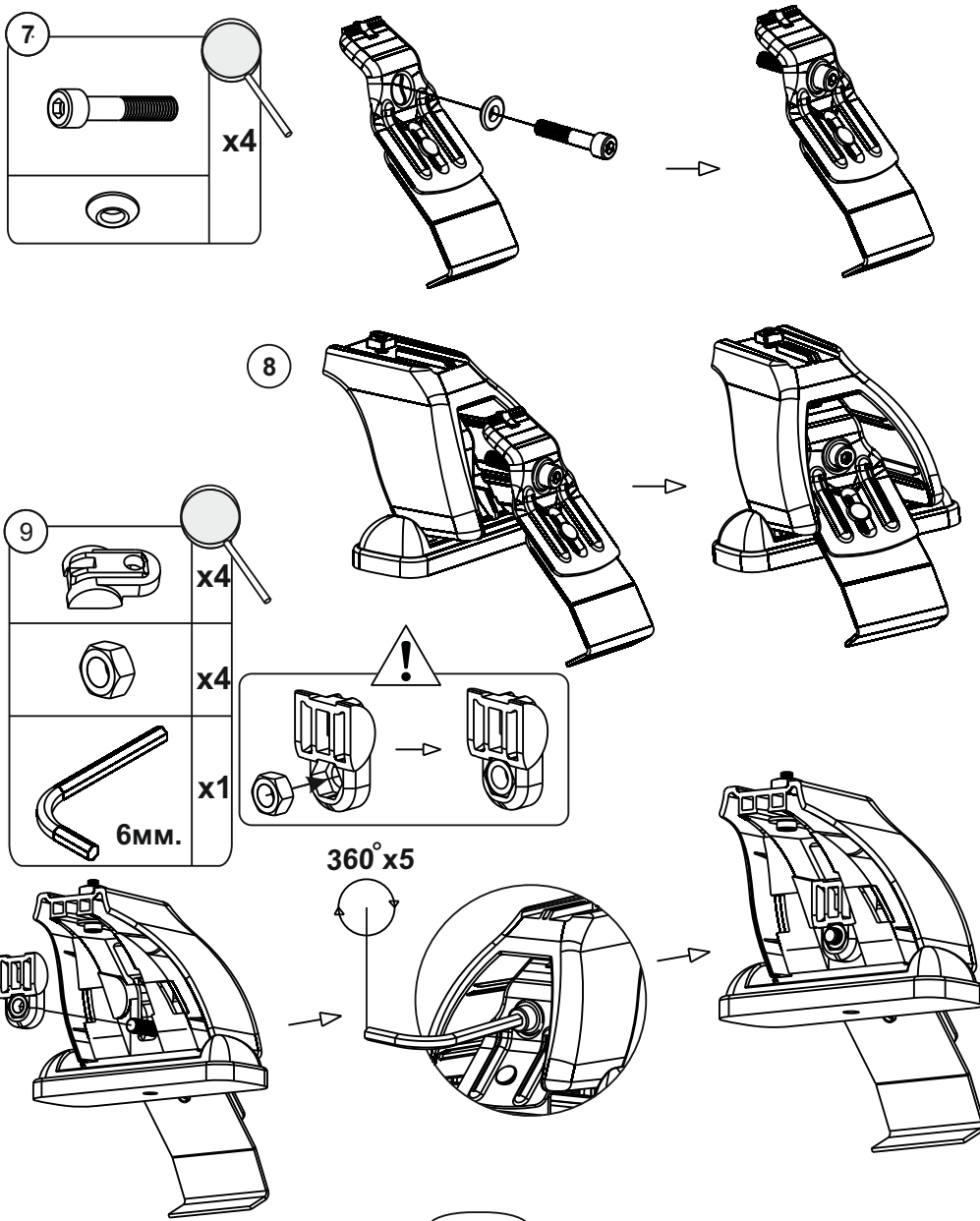
9

АДАПТЕР - НГ



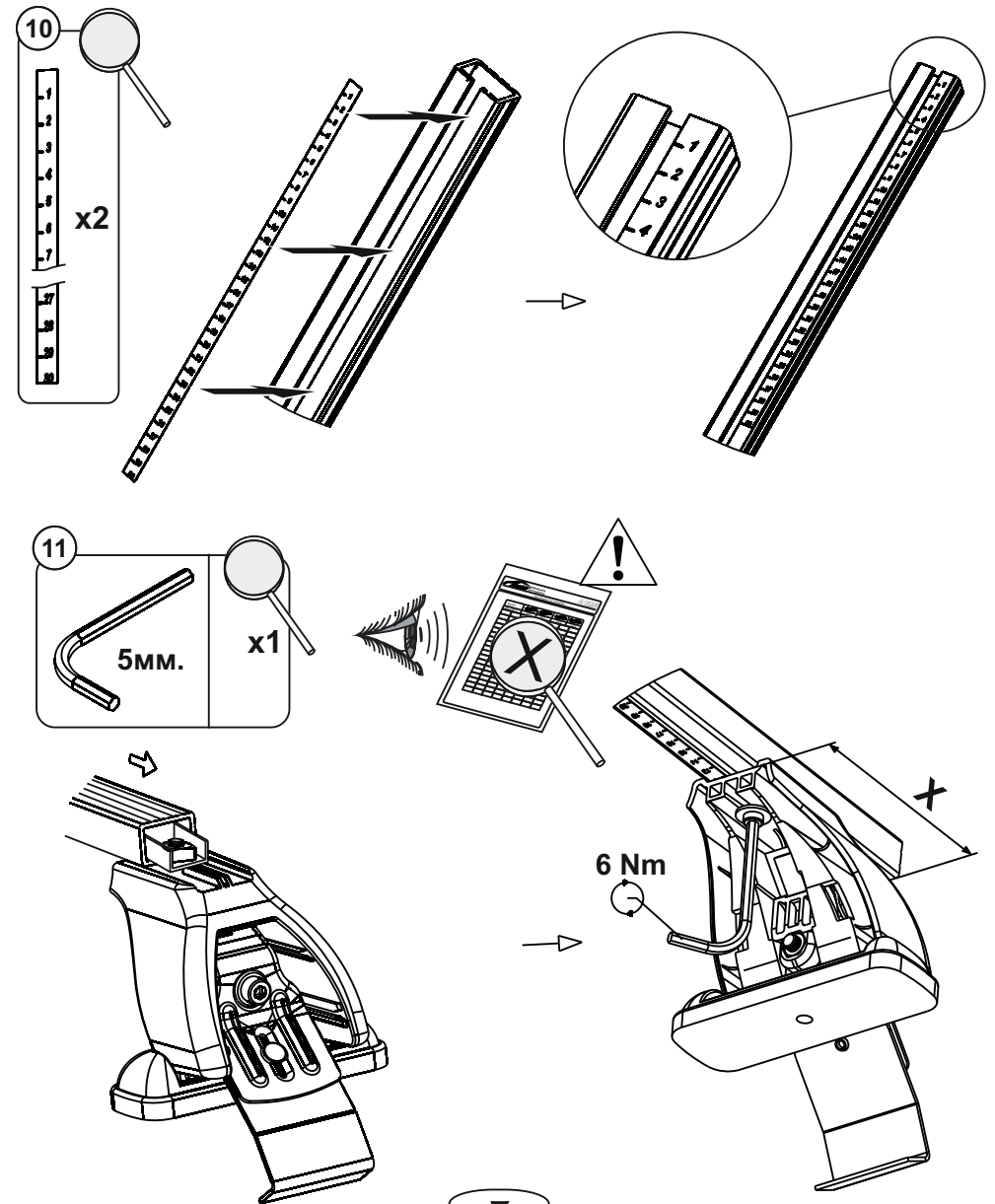


ИНСТРУКЦИЯ ПО УСТАНОВКЕ



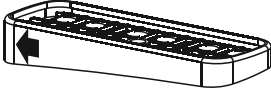



6

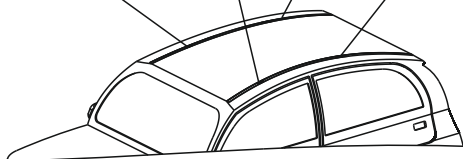
ИНСТРУКЦИЯ ПО УСТАНОВКЕ



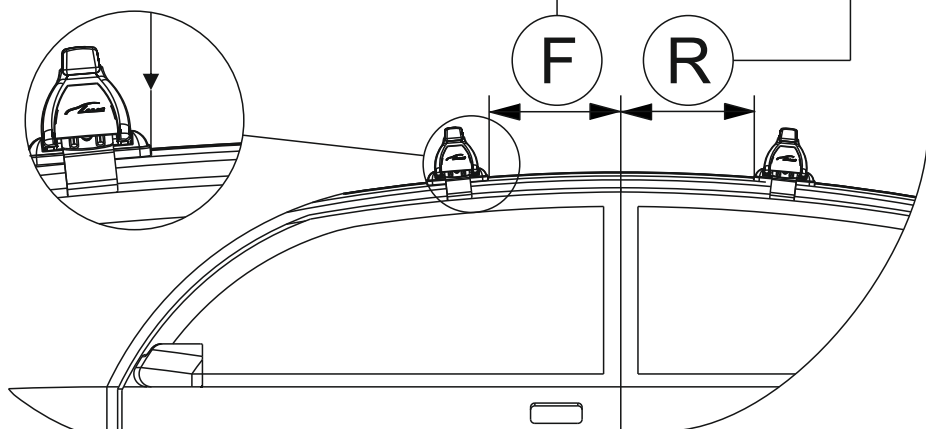
7

ИНСТРУКЦИЯ ПО УСТАНОВКЕ

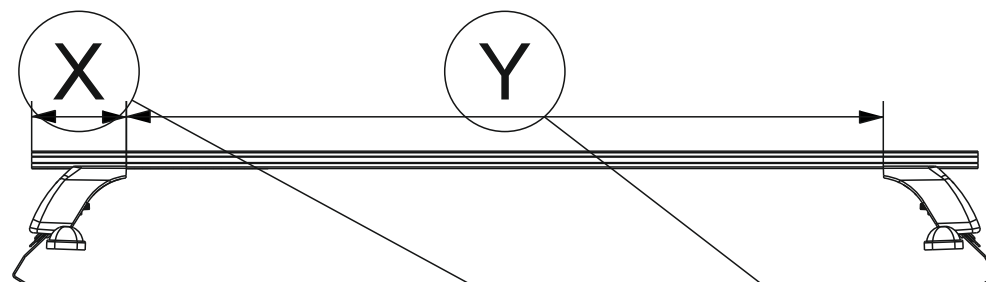
Марка автомобиля	Тип кузова	Год выпуска				
<b>Ford Mondeo V</b>	<b>седан</b>	<b>2014-...</b>	<b>6B</b>	<b>6A</b>	<b>6A</b>	<b>6B</b>



Марка автомобиля	Тип кузова	Год выпуска	<b>F</b>	<b>R</b>
			Расстояние до балки (перед - FRONT), мм.	Расстояние до балки (зад - REAR), мм.
<b>Ford Mondeo V</b>	<b>седан</b>	<b>2014-...</b>	<b>315</b>	<b>292</b>



ИНСТРУКЦИЯ ПО УСТАНОВКЕ



Марка автомобиля	Тип кузова	Год выпуска	<b>X</b>		<b>Y</b>	
			Перед, мм. (FRONT)	Зад, мм. (REAR)	Перед, мм. (FRONT)	Зад, мм. (REAR)
<b>Ford Mondeo V</b>	<b>седан</b>	<b>2014-...</b>	<b>134</b>	<b>153</b>	<b>1032</b>	<b>995</b>