



Датчик перепада давления

QBE63-DP...

Для нейтральных и умеренно агрессивных жидкостей и газов

Датчик перепада давления для газа и жидкости, для измерения положительного, отрицательного давления и перепадов давления в системах ОВК.

- Технология преобразования на основе эффекта Холла
- Высокая стойкость к положительному давлению
- Простая, устойчивая конструкция для операций, требующих высокой надежности
- Для нейтральных и умеренно агрессивных жидкостей и газов
- Напряжение питания AC 24 В или DC 20...30 В
- Выходной сигнал DC 0...10 В
- Соединение с внутренней резьбой G¹/₈"

Применение

Датчики перепада давления QBE63-DP... используются в системах отопления, вентиляции и кондиционирования для продолжительного наблюдения за уровнем или скоростью расхода нейтральных или умеренно агрессивных газов или жидкостей.

Измеряемое значение действует на мембранный чувствительный элемент, постоянный магнит и преобразователь, работающий на эффекте Холла. Измеренное значение электрически преобразуется в линейный выходной сигнал DC 0 ...10 В.

Типы

Тип	Диапазон давлений	
QBE63-DP01	0 ... 100 мбар	0 ... 10 кПа
QBE63-DP02	0 ... 200 мбар	0 ... 20 кПа
QBE63-DP05	0 ... 500 мбар	0 ... 50 кПа
QBE63-DP1	0 ... 1 бар	0 ... 100 кПа

Заказ и поставка

При заказе укажите тип, название и количество оборудования.

Пример: **1 датчик перепада давления, тип QBE63-DP05**

Крепёжный кронштейн поставляется с датчиком.

Остальные аксессуары нужно заказывать отдельно.

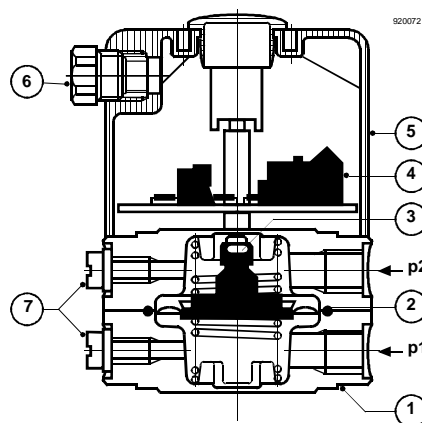
Совместимость

Датчики перепада давления QBE63-DP.. совместимы с любыми устройствами или системами, способными обрабатывать выходной сигнал DC 0...10 В.

Технология

- Измеряемое давление воздействует на мембранный чувствительный элемент из каучука EPDM, который нагружает пружину. Под воздействием давления и последующего движения мембраны постоянный магнит, прикреплённый к мембране, меняет своё положение относительно преобразователя Холла вне камеры давления. Преобразователь отправляет электрический сигнал, пропорциональный интенсивности магнитного поля. Сигнал датчика линеаризован, скомпенсирован по температуре и усилен встроенной электронной схемой.

Корпус в разрезе



Образец:

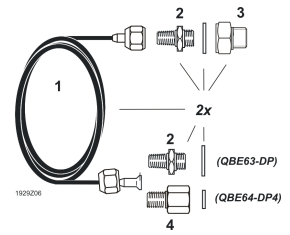
- 1) Камера давления (измерительная камера)
 - 2) Мембрана и пружина
 - 3) Постоянный магнит
 - 4) Преобразователь Холла с измеряющей электронной схемой
 - 5) Корпус
 - 6) Ввод кабеля с сальником PG9
 - 7) Точки снятия давления
- p1 Соединение с резьбой G¹/₈" для высокого давления либо меньшего вакуума
- p2 Соединение с резьбой G¹/₈" для низкого давления либо большего вакуума

Механическая конструкция

Датчики перепада давления QBE64.DP... состоят из:

- Пластикового корпуса с сальником кабельного ввода Pg 9
- Корпус датчика давления с мембраной и пружиной
- Печатная плата с преобразователем Холла
- Кронштейн для крепежа.

- AQB2002**
- Монтажный комплект для удалённого монтажа с капиллярной трубкой длиной 1 м с концами, подготовленными для соединений. Гайки и резьбовые переходники сделаны из латуни. Резьбовые соединения - G^{1/8}" либо G^{1/2}", наружная резьба



Монтажные инструкции

С датчиком поставляются монтажные инструкции.

Датчик QBE63-DP.. могут подключаться непосредственно резьбовыми фиттингами G^{1/8}" или R^{1/8}". Следует соблюдать меры предосторожности при монтаже датчиков на месте для обеспечения плотного резьбового соединения.

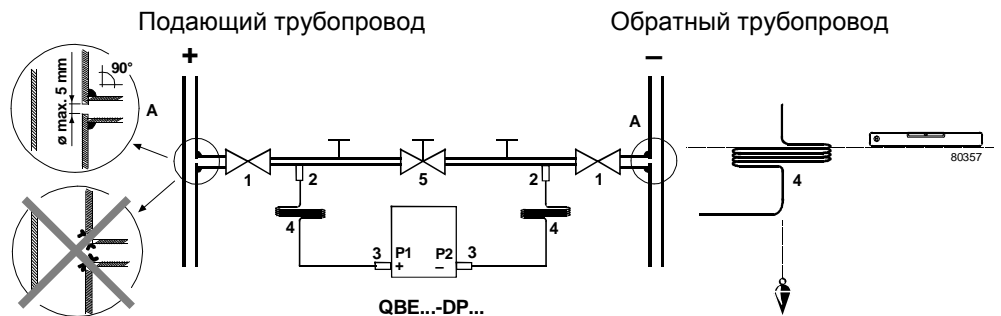
Рекомендации:

- Используйте стандартные Т-фиттинги или сверло и шаблоны 5 мм диаметра каждый для точек вывода давления (А);
- Можно присоединить изолирующий байпас (5) во избежание перегрузки датчика давления с одной стороны при наладке;
- Для профилактики измерительные контуры можно присоединить при помощи Т-фиттинга к головке датчика.

Важные пояснения

Монтаж для использования в жидких средах:

- Датчик необходимо всегда ниже точек измерения давления;
- Монтаж следует проводить на поверхность, не подверженной вибрациям;
- Всегда удаляйте газ или жидкость из системы перед монтажем.





- Образец:
- A Отверстия для измерения
 - 1 Изолирующие клапаны
 - 2 Т-соединения
 - 3 Детали подключения (из монтажного комплекта AQB2002)
 - 4 Медные трубки (из монтажного комплекта AQB2002)
 - 5 Изолирующий байпас

Удалённый монтаж

В случае удалённого монтажа датчик может работать с комплектом AQB при температурах до 70 °С с температурой среды до 180 °С. Необходимо удостовериться, что эффективное охлаждение медной трубки не ослабляется дополнительными источниками тепла и циркуляция воздуха не ограничена.

Технические данные

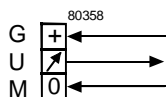
Электрический интерфейс	Электроснабжение	Низковольтное (SELV, PELV)
	Рабочее напряжение	AC 24 В +15 /-10%, 50/60 Гц или DC 20...30 В
	Потребление тока	<35 мА
	Выходной сигнал	DC 0...10 В, защита от замыкания и неправильной полярности
Информация о устройстве	Рабочее сопротивление	> 10 кОм
	Диапазон перепада давления	См. «Типы»
	Измерительный элемент	Преобразователь Холла
	Точность измерения	Заводская установка
	Суммарная линейность, гистерезис и повторяемость	<±1,5 % FS (FS = полная шкала)
	Нулевая точка ТС, весь диапазон	<±1,0 % FS
	Температурный дрейф	0,08 % FS/К (20 °С к нулевой точке)
	Перегрузка на одной стороне P1 / P2	10 бар (диапазон давл. до 200 мбар) 20 бар (диапазон давл. от 500 мбар)
	Давление взрыва	30 бар
	Динамическая характеристика:	
	Время отклика	< 10 мс
	Частота загрузки	< 10 Гц
	Допустимая среда	Воздух либо умеренно агрессивные газы и жидкости
Допустимая температура среды	-10...+80 °С	
Безопасность	Обслуживание	Не требуется
	Стандарт защиты	IP65 по IEC 60 529 (с одетым корпусом)
	Класс безопасности	III по EN 60 730
	Класс горения	UL 94
Подключение	Крышка	НВ
	Соединительные клеммы	3 винтовых клеммы, 1,5 мм ²
	Ввод кабеля	Сальник кабеля Pg 9
Монтаж	Места подключения под давлением	Внутренняя резьба G1/8"
	Крепежный кронштейн	Для монтажа в короба, на стены или в ниши, а так же в щиты
Условия окружающей среды	Расположение	Любое (заводские настройки с подключением давления снизу) При использовании с жидкостями: точки измерения сверху
	Температурный диапазон	
	Работа	-10...+80 °С
Стандарты и директивы	Хранение/транспортировка	-40...+80 °С
	Влажность	<90 % отн. влажности (без конденсации)
Экологическая совместимость	Электромагнитная совместимость	
	Устойчивость	EN 61 000-6-2, EN 61 326-1
	Эмиссия	EN 61 000-6-3, EN 61 326-1
	 Соответствие требованиям EMC	2004/108/EC
Экологическая совместимость	 C-Tick conformity (EMC)	EN 61 000-6-3
	Экологический сертификат CE1E1920gu	ISO 14001 (Окружающая среда)
	предоставляет информацию по экологической совместимости продукта (соответствие RoHS, комбинация материалов, упаковка, экологические преимуще-	ISO 9001 (Качество) SN 36350 (Экологичность) RL 2002/95/EG (RoHS)

ства, утилизация).

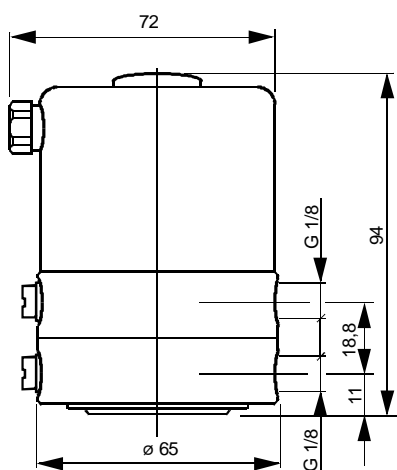
Материалы

Корпус камеры давления	Никелированная латунь
Корпус	Пластик (ABS без стекловолокна)
Сальник кабельного ввода	Полистирол
Уплотнитель	EPDM (этилен-пропиленовый каучук)
Монтажный крепеж	Гальванизированная сталь
Монтажный комплект AQB2002	См. "Аксессуары"
Вес	Включая упаковку 0,86 кг

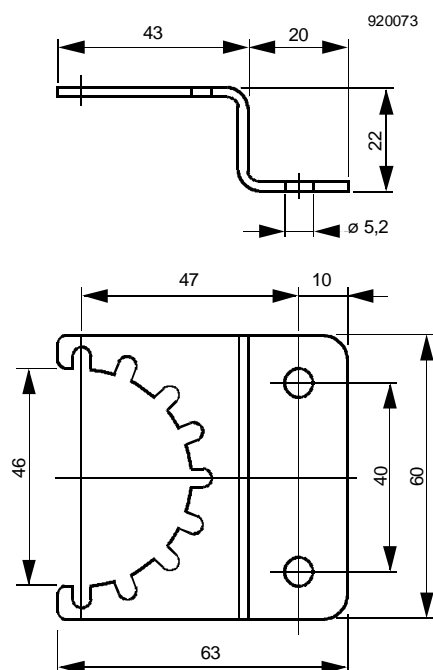
Клеммы подключения

		Цвет	
G	+	Коричн.	Напряжение питания AC 24 В или DC 20...30 В
U	-	Зеленый	DC 0...10 В выходной сигнал (опорная точка GND)
M	0	Белый	GND

Размеры



Кронштейн для крепежа



Размеры приведены в мм.