

Техническое описание

Редукторные электроприводы ARE 152, 153

Описание и область применения



Электроприводы предназначены для работы с регулирующими клапанами VM2 и VFM2 Ду= 15-50 мм. Приводы управляются

аналоговым сигналом типа Y. Существуют варианты данного электропривода с защитной функцией. Устройство защиты (возвратная пружина) позволяет закрыть регулирующий клапан при обесточивании системы.

Кроме стандартных функций, таких как ручное позиционирование и индикация положения, приводы имеют концевые моментные выключатели, прекращающие их работу при возникновении перегрузок, а также при достижении штоком клапана крайних положений.

Основные характеристики:

- питающее напряжение: 24 В;
- ARE 152 — скорость перемещения штока привода 15 с на 1 мм;
- ARE 153 — скорость перемещения штока привода 3 с на 1 мм.

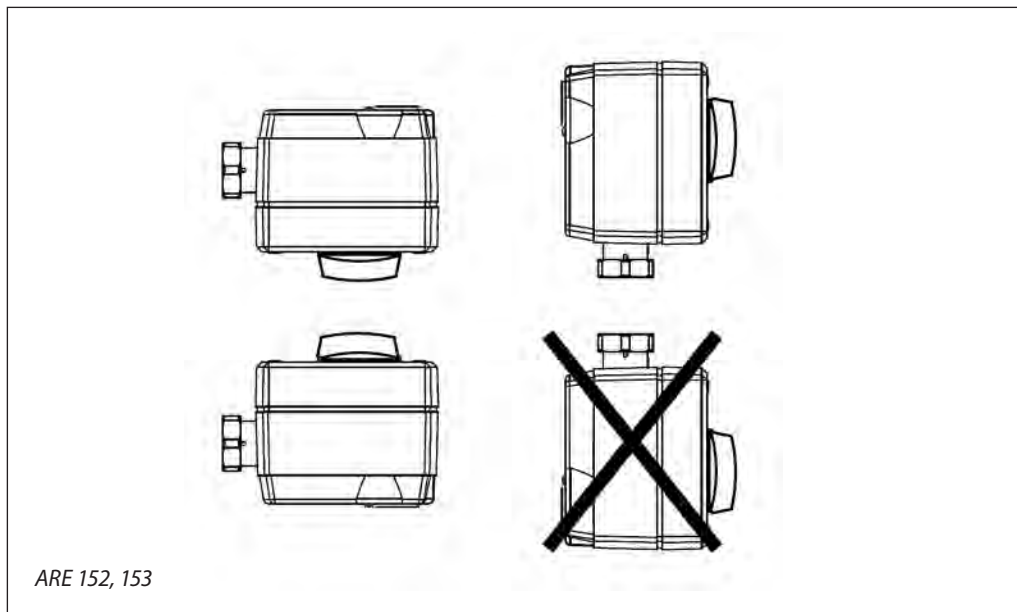
Номенклатура и коды для оформления заказа

Тип	Питающее напряжение, В пер. тока	Кодовый номер
ARE 152	24	082G6015
ARE 153	24	082G6017

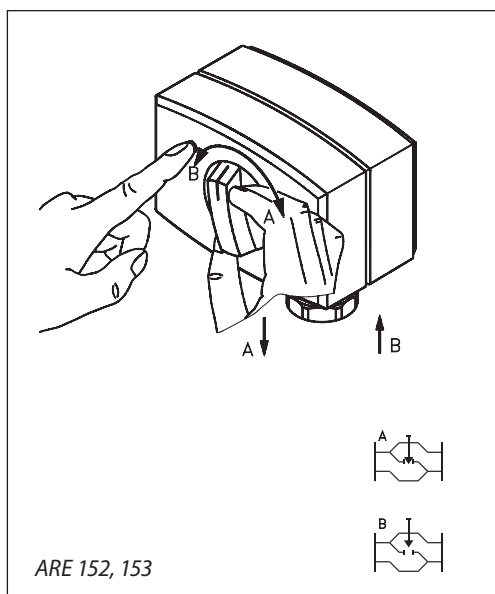
Технические характеристики

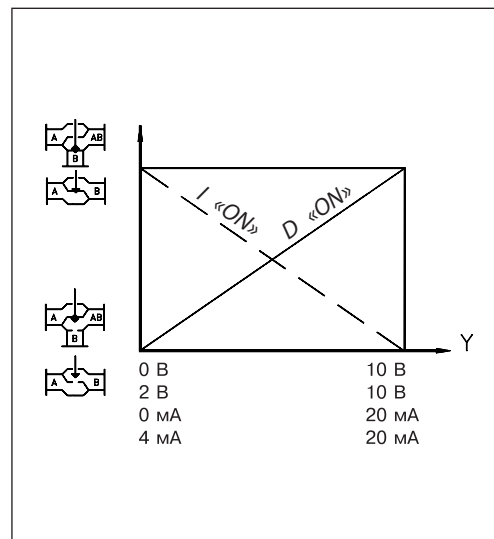
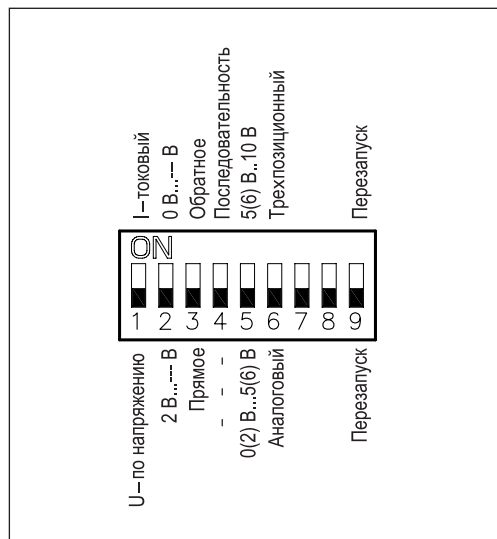
Модификация электропривода	ARE 152	ARE 153
Питающее напряжение	24 В пер. тока, от +10 до -15 %	
Потребляемая мощность, ВА	4	9
Частота тока, Гц	50/60	
Входной управляющий сигнал Y	0(2) – 10 В, Ri = 24 кОм 0(4) – 20 мА, Ri = 500 Ом	
Выходной сигнал обратной связи X	0(2) – 10 В	
Наличие возвратной пружины	нет	
Развиваемое усилие, Н	450	
Максимальный ход штока, мм	10	
Время перемещения штока на 1 мм, с	15	3
Максимальная температура теплоносителя, °С	150	
Рабочая температура окружающей среды, °С	От 0 до +50	
Температура транспортировки и хранения, °С	От -40 до +70	
Класс защиты	IP 54	
Масса, кг	1,45	
Соответствия стандартам	EMC – директива 89/336/ЕЕС, 92/31/ЕЕС, 93/68/ЕЕС, EN 50081-1 и EN 50082-1. Директива по низким напряжениям 72/23/ЕЕС, EN 60730/2/14	

Монтажные положения



Ручное позиционирование



Настройка переключателей DIP


Электропривод оснащен блоком микропереключателей выбора функций DIP, который находится под съемной крышкой.

Для подготовки привода к работе необходимо установить переключатели в требуемое положение.

Переключатель 1

Для выбора типа входного управляющего сигнала U/I

В выключенном положении выбран сигнал по напряжению, в положении «ON» — токовый сигнал.

Переключатель 2

Для выбора диапазона входного управляющего сигнала U/I

В выключенном положении выбран диапазон 2–10 В (сигнал по напряжению) или 4–20 мА (токовый сигнал), в положении «ON» — диапазон 0–10 или 0–20 мА.

Переключатель 3

Для выбора направления перемещения штока D/I прямое или обратное

В выключенном положении выбрано прямое направление движения штока. При повышении напряжения шток опускается. В положении «ON» выбрано обратное направление движения штока — при повышении напряжения шток поднимается.

Переключатель 4

Для выбора нормального или последовательного режима работы при 0–5 В/5–10 В

Во включенном положении электропривод работает в диапазоне 0(2)–10 В или 0(4)–20 мА, в положении «ON» — 0(2)–5(6) В или 0(4)–10(12) мА либо 5(6)–10 В или 10(12)–20 мА.

Переключатель 5

Для выбора диапазона входного сигнала при последовательном режиме работы

В выключенном положении электропривод работает в диапазоне 0(2)–5(6) В или 0(4)–10(12) мА, в положении «ON» — 5(6)–10 В или 10(12)–20 мА.

Переключатель 6

Для выбора пропорционального или трехпозиционного способа управления

В выключенном положении электропривод работает в аналоговом режиме в соответствии с управляющим сигналом, в положении «ON» — как трехпозиционный.

Переключатель 7

Не используется.

Переключатель 8

Не используется.

Переключатель 9 (перезапуск).

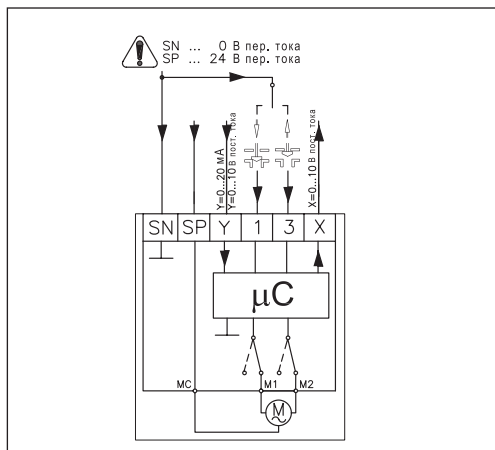
При изменении положения данного переключателя электропривод осуществит цикл самоподстройки.

Техническое описание Редукторные электроприводы ARE 152, 153

Схема электрических соединений

Внимание!

Питающее напряжение только 24 В пер. тока!



Суммарная длина жил кабеля, м	Рекомендуемое сечение жилы кабеля, мм ²
0–50	0,75
>50	1,5

SP — фаза питающего напряжения (24 В пер. тока)

SN — общий (0 В)

Y — входной управляющий сигнал (0–10 или 2–10 В, 0–20 или 4–20 мА)

X — выходной сигнал обратной связи (0–10 или 2–10 В)

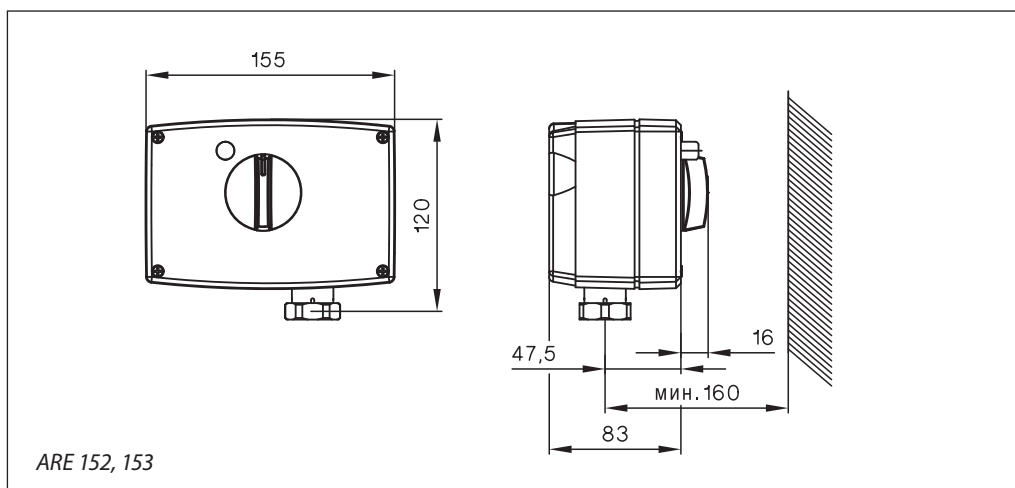
Функция автоматической самоподстройки

При подводе напряжения электропривод автоматически настроится на величину хода штока клапана. Затем изменением положения переключателя (9) можно снова инициировать функцию самоподстройки.

Диагностирующий светодиод

Диагностирующий светодиод расположен под крышкой электропривода. Светодиод обеспечивает индикацию трех рабочих состояний: нормальное функционирование электропривода (постоянное свечение); самоподстройка (мигание 1 раз в секунду); неисправность (мигание 3 раза в секунду) – требуется техническая помощь.

Габаритные размеры



Комбинации электроприводов и регулирующих клапанов

