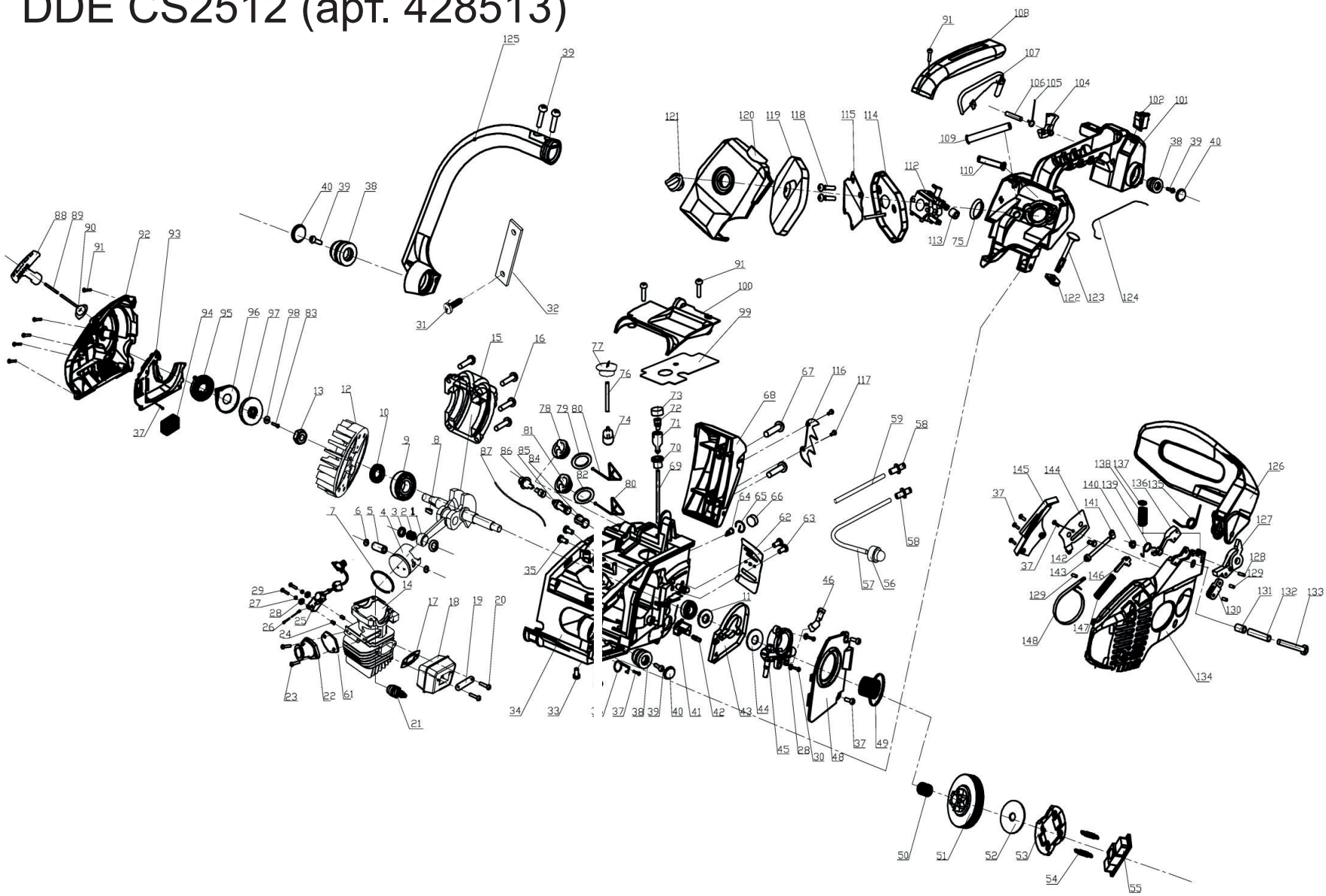



# DDE CS2512 (apt. 428513)



|   |  |                          |
|---|--|--------------------------|
| <br><b>DYNAMIC DRIVE EQUIPMENT</b> |  | DDE CS2512 (apt. 428513) |
| Technical department  |  | Assembly drawing         |
| Engineer, chief designer  |  | John Emerson Jr.         |
| DYNAMIC DRIVE EQUIPMENT, USA  |  | Page 1                   |

# DDE CS2512 (арт. 428513)

| №  | артикул        | Наименование            |
|----|----------------|-------------------------|
| 1  | 2512-2500-0001 | Коленвал                |
| 2  | 2512-2500-0002 | Подшипник игольчатый    |
| 3  | 2512-2500-0003 | Кольцо стопорное        |
| 4  | 2512-2500-0004 | Поршень без колец       |
| 5  | 2512-2500-0005 | Палец DDE CS2512 поршня |
| 6  | 2512-2500-0006 | Кольцо стопорное        |
| 7  | 2512-2500-0007 | Кольцо поршневое        |
| 8  | 2512-2500-0008 | Шпонка 3x10             |
| 9  | 60308/30-0036  | Подшипник 6001          |
| 10 | 2512-2500-0010 | Сальник 12x22x4,5       |
| 11 | 2512-2500-0011 | Сальник 12x22x6         |
| 12 | 2512-2500-0012 | Маховик                 |
| 13 | 38000000026    | Гайка M8x1              |
| 14 | 2512-2500-0014 | Цилиндр                 |
| 15 | 2512-2500-0015 | Картер                  |
| 16 |                | Винт M5x20              |
| 17 | 2512-2500-0017 | Прокладка глушителя     |
| 18 | 2512-2500-0018 | Глушитель               |
| 19 |                |                         |
| 20 |                |                         |
| 21 |                |                         |
| 22 | 2512-2500-0022 | Колено резиновое        |
| 23 |                |                         |
| 24 |                |                         |
| 25 | 2512-2500-0025 | Магнето                 |
| 26 |                |                         |
| 27 |                |                         |
| 28 |                |                         |
| 29 |                |                         |
| 30 |                |                         |
| 31 |                |                         |
| 32 |                |                         |
| 33 |                |                         |
| 34 | 2512-2500-0034 | Картер                  |
| 35 |                |                         |
| 36 |                |                         |
| 37 |                |                         |
| 38 | 2512-2500-0038 | Амортизатор             |
| 39 |                |                         |
| 40 |                |                         |
| 41 | 2512-2500-0041 | Отбойник цепи           |
| 42 |                |                         |
| 43 | 2512-2500-0043 | Крышка маслонасоса      |
| 44 |                |                         |
| 45 | 2512-2500-0045 | Маслонасос              |
| 46 | 2512-2500-0046 | Шланг маслоподачи       |
| 47 |                |                         |
| 48 | 2512-2500-0048 | Крышка маслонасоса      |
| 49 | 2512-2500-0049 | Червяк маслонасоса      |
| 50 | 2512-2500-0050 | Подшипник игольчатый    |
| 51 | 2512-2500-0051 | Барaban-звездочка       |
| 52 |                |                         |
| 53 | 2512-2500-0053 | Грузик сцепления        |
| 54 | 2512-2500-0054 | Пружина сцепления       |
| 55 | 2512-2500-0055 | Сцепление крестовина    |
| 56 | 2512-2500-0056 | Праймер                 |
| 57 | 2512-2500-0057 | Шланг топливный         |
| 58 | 2512-2500-0058 | Штуцер                  |
| 59 |                |                         |
| 60 |                |                         |

|     |                |                          |
|-----|----------------|--------------------------|
| 61  |                |                          |
| 62  | 2512-2500-0062 | Щиток шины левый         |
| 63  |                |                          |
| 64  | 2512-2500-0064 | Сапун внутренний         |
| 65  | 2512-2500-0065 | Кольцо сапуна            |
| 66  | 2512-2500-0066 | Сапун бронзовый          |
| 67  |                |                          |
| 68  | 2512-2500-0068 | Крышка передняя          |
| 69  |                |                          |
| 70  |                |                          |
| 71  |                |                          |
| 72  |                |                          |
| 73  |                |                          |
| 74  |                |                          |
| 75  |                |                          |
| 76  |                |                          |
| 77  |                |                          |
| 78  | 2512-2500-0078 | Пробка бензобака         |
| 79  | 2512-2500-0079 | Кольцо уплотнительное    |
| 80  |                |                          |
| 81  | 2512-2500-0081 | Пробка маслобака         |
| 82  | 2512-2500-0082 | Кольцо уплотнительное    |
| 83  |                |                          |
| 84  | 2512-2500-0084 | Фильтр масляный сетка    |
| 85  | 2512-2500-0085 | Фильтр масляный корпус   |
| 86  | 2512-2500-0086 | Шланг маслозаборный      |
| 87  |                |                          |
| 88  | 2512-2500-0088 | Ручка стартера DDE       |
| 89  |                |                          |
| 90  |                |                          |
| 91  |                |                          |
| 92  | 2512-2500-0092 | Крышка стартера          |
| 93  |                |                          |
| 94  |                |                          |
| 95  | 2512-2500-0095 | Пружина стартера         |
| 96  | 2512-2500-0096 | Крышка пруж. стартера    |
| 97  | 2512-2500-0097 | Барaban стартера         |
| 98  |                |                          |
| 99  | 2512-2500-0099 | Прокладка бумажная       |
| 100 |                |                          |
| 101 | 2512-2500-0101 | Ручка задняя             |
| 102 | 2512-2500-0102 | Выключатель зажигания    |
| 103 |                |                          |
| 104 | 2512-2500-0104 | Курок газа               |
| 105 | 2512-2500-0105 | Пружина курка газа       |
| 106 |                |                          |
| 107 | 2512-2500-0107 | Рычаг блокировки газа    |
| 108 | 2512-2500-0108 | Накладка ручки           |
| 109 |                |                          |
| 110 |                |                          |
| 111 |                |                          |
| 112 | 2512-2500-0112 | Карбюратор               |
| 113 | 2512-2500-0113 | Втулка карбюратора       |
| 114 | 2512-2500-0114 | Фильтр воздушный часть А |
| 115 |                |                          |
| 116 |                |                          |
| 117 |                |                          |
| 118 |                |                          |
| 119 | 2512-2500-0119 | Фильтр воздушный часть В |
| 120 | 2512-2500-0120 | Крышка фильтра           |
| 121 | 2512-2500-0121 | Гайка крышки             |

|     |                |                         |
|-----|----------------|-------------------------|
| 122 | 2512-2500-0122 | Уплотнение              |
| 123 | 2512-2500-0123 | Рычаг                   |
| 124 | 2512-2500-0124 | Тяга газа               |
| 125 | 2512-2500-0125 | Ручка-дуга              |
| 126 | 2512-2500-0126 | Ручка тормоза           |
| 127 |                |                         |
| 128 | 2512-2500-0128 | Штифт 3x14              |
| 129 | 2512-2500-0129 | Штифт 3x9               |
| 130 |                |                         |
| 131 |                |                         |
| 132 |                |                         |
| 133 |                |                         |
| 134 | 2512-2500-0134 | Крышка шины             |
| 135 |                |                         |
| 136 |                |                         |
| 137 |                |                         |
| 138 |                |                         |
| 139 |                |                         |
| 140 |                |                         |
| 141 |                | Натяжитель цепи в сборе |
| 142 | 2512-2500-0141 | (поз.141-143)           |
| 143 |                |                         |
| 144 | 2512-2500-0144 | Щиток шины правый       |
| 145 |                |                         |
| 146 | 2512-2500-0146 |                         |
| 147 |                |                         |
| 148 | 2512-2500-0148 | Лента тормоза           |



**DYNAMIC DRIVE EQUIPMENT**

DDE CS2512 (арт. 428513)

Technical department

Assembly drawing

Engineer, chief designer

John Emerson Jr.

DYNAMIC DRIVE EQUIPMENT, USA

Page 2