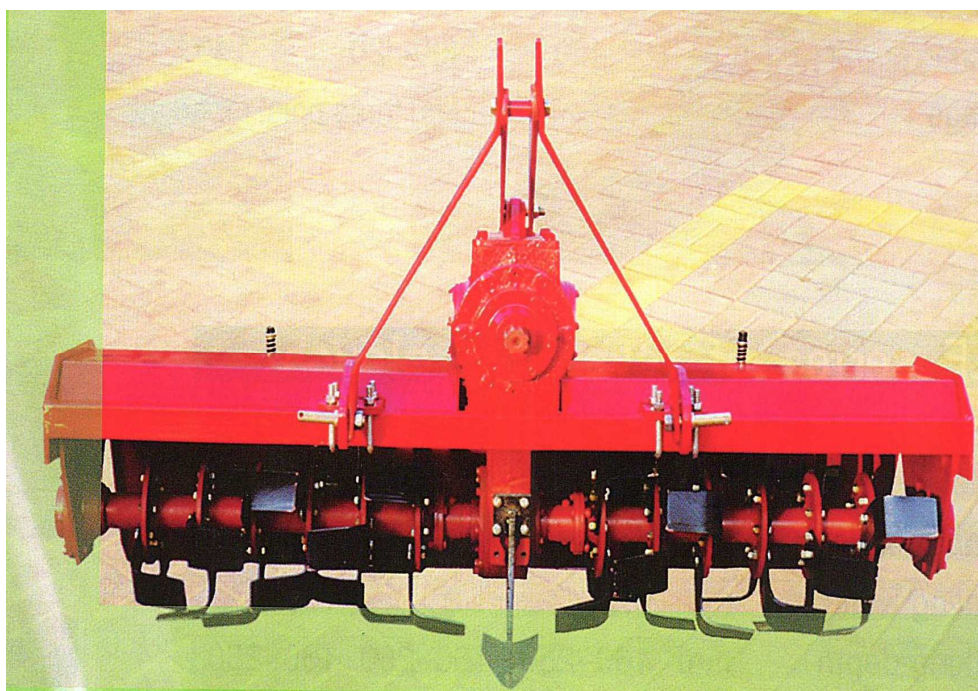


SWATT

ПОЧВОФРЕЗА

Инструкция по эксплуатации

1GN-120
1GN-140
1GN-150
1GN-160
1GN-180



Производитель: Shandong Weituo Group Co., Ltd.
63, East Beigong Str., Kuiwen District, Weifang,
Shandong 261004, Китай

Импортер: ООО «НТП», Россия, Иркутская обл-ть,
Иркутский р-н, с.Хомутово, ул.Тимирязева, 7

ОГЛАВЛЕНИЕ

ВВЕДЕНИЕ.....	1
ПРАВИЛА БЕЗОПАСНОСТИ.....	1
ТАБЛИЦА СПЕЦИФИКАЦИИ.....	2
СБОРКА.....	2
РЕДУКТОР	3
ЭКСПЛУАТАЦИЯ.....	4
ОБСЛУЖИВАНИЕ.....	5
ОБЫЧНЫЕ НЕИСПРАВНОСТИ И ИХ УСТРАНЕНИЕ	6
ГАРАНТИЯ.....	9
ПРИЛОЖЕНИЕ	

ВВЕДЕНИЕ

Почвофреза с высокими агротехническими свойствами. Фреза используется как при обработке тяжелых заплывающих почв, так и после уборки грубостебельных культур и коренном улучшении кормовых угодий. Фреза предназначена для работы на каменистых почвах. Её рабочие органы - пластинчатые ножи, закреплённые на вращающихся валах. Почвофреза создает оптимальную плотность почвы благодаря высокой степени крошения, повышает ее биологическую и биохимическую активность, что способствует повышению урожайности различных культур.

Перед началом эксплуатации залейте в редуктор трансмиссионное масло до половины емкости. Нагнетателем смажьте все точки, где находятся масленки.

ПРАВИЛА БЕЗОПАСНОСТИ

1. Будьте внимательны при подключении почвофрезы к трактору.
2. Почвофрезу необходимо поднимать и опускать плавно.
3. Почвофрезу необходимо транспортировать в поднятом состоянии.
4. Не превышайте ограничение скорости при транспортировке и работе.
5. Не разворачиваться и не поворачивать при опущенной почвофрезе.
6. Ремонт, наладка, очистка и другое, осуществляются только тогда, когда трактор остановился и почвофреза опущена.
7. Запрещается вставать и садиться на защитный кожух.

8. Очистку почвофрезы производить только тогда, когда трактор остановился и почвофреза опущена.
9. При покидании трактора, почвофрезу необходимо опустить на землю.
10. Запрещается работать на полях с перепадами более 12⁰
11. Работать с почвофрезой можно только лицам, достигшим совершеннолетнего возраста, обладающими знаниями по вождению трактора.
12. Запрещается находиться в непосредственной близости с работающей почвофрезой, во избежание получения травм.
13. Запрещается работа почвофрезы, без боковых ограничителей.
14. Для работы с почвофрезой, использовать карданные валы с защитным кожухом.
15. По окончании работы, отсоединить кардан от трактора и закрепить на ручке почвофрезы.

ТАБЛИЦА СПЕЦИФИКАЦИЙ

Модель Позиция	1GN-120	1GN-140	1GN-150	1GN-160	1GQN-180
Требуемая мощность (л.с.)	18-25	20-25	25-30	30-40	50-55
Рабочая ширина (м)	1,2	1,4	1,5	1,6	1,8
Рабочая глубина (см)	14-18				
Масса (кг)	200	220	230	248	415

СБОРКА

СХЕМА СБОРКИ

Почвофреза состоит в основном из трансмиссионного вала, редуктора, направляющего вала, ножей, защитного кожуха и крепежа.

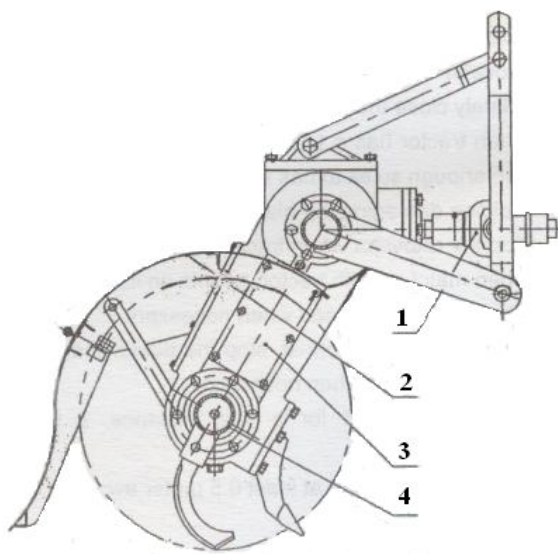


Рисунок 1.

1. Трансмиссионный вал
2. Защитный кожух
3. Редуктор
4. Направляющий вал

Передаточный трансмиссионный вал

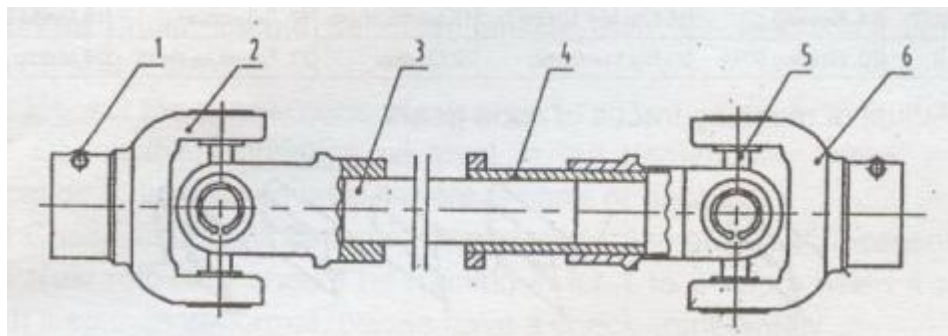


Рисунок 2.

- (1). Осевой штифт
- (2). Шарнирная муфта
- (3). Вилка зажима
- (4). Вилка переходника
- (5). Крестовина
- (6). Шарнирная муфта

Стопорные кольца находятся на поперечном вале. Необходимо регулярно смазывать соединительные втулки на крестовине, чтобы обеспечить хорошую работу игольчатого подшипника. Если карданный вал свободно двигается в кожухе вала, это облегчает работу подъемного механизма плуга с почвенными фрезами при подъеме и опускании.

РЕДУКТОР

Преимущественно редуктор состоит из корпуса, шестерней, валов, подшипников и т.д. Шестерни передают энергию и направление. Цилиндрические шестерни закреплены на вале клиновыми шпонками. Отверстие на корпусе необходимо для циркуляции воздуха и добавления смазки.

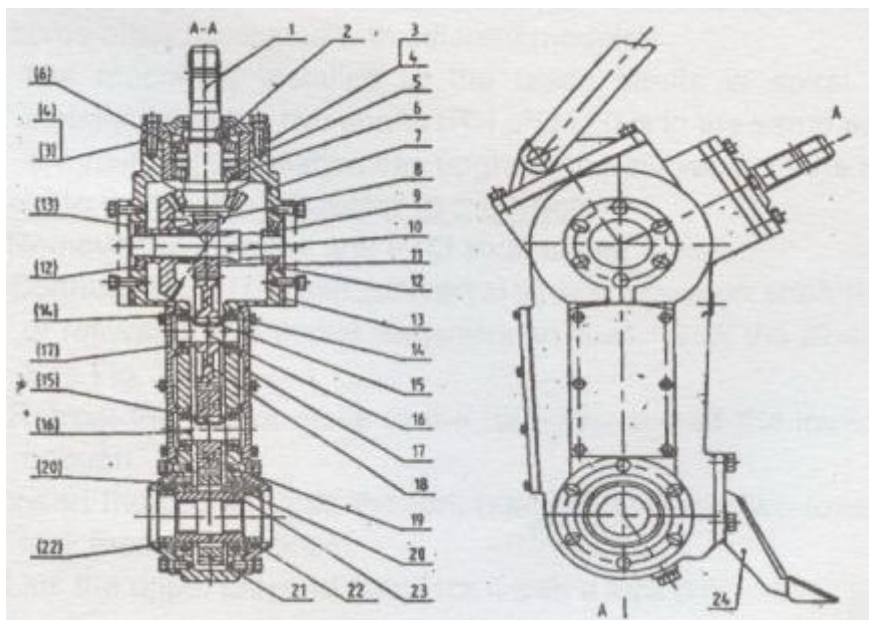


Рисунок 3.

(1). Вал (2).Гайка (3) Регулировочная шайба (4) Прокладка (5) Втулка подшипника (6) Подшипник 30208 (7) Кожух (8) Большое зубчатое колесо (9) Подшипник 30307 (10) Вал(11) Малая передаточная шайба (12) Регулировочная шайба (13) Прокладка (14) Подшипник (15) Клиновая шпонка (16) Средний вал (17) Боковая крышка (18) Средний вал (19) Передача (20) Подшипник 6014 (21) Большая передаточная шайба (22) Сальник (23) Шлицевая втулка

Регулировка следа зубчатого колеса



ЭКСПЛУАТАЦИЯ

1. Инструкция для водителя трактора.

1.1. Водитель должен быть хорошо ознакомлен конструкцией устройства, его функциями и

принципом работы.

1.2. Проверьте соединение всех частей.

1.3. Проверьте уровень масла в картере редуктора. При необходимости добавьте масла до требуемого уровня.

1.4. Проверьте все детали, требующие смазки. Добавьте смазки, если необходимо.

1.5. Новая фреза должна пройти обкатку 1-2 часа перед полной эксплуатацией. При наличии посторонних шумов, необходимо провести полную проверку.

2. Установка лезвий.

Лезвия должны быть установлены следующим способом:

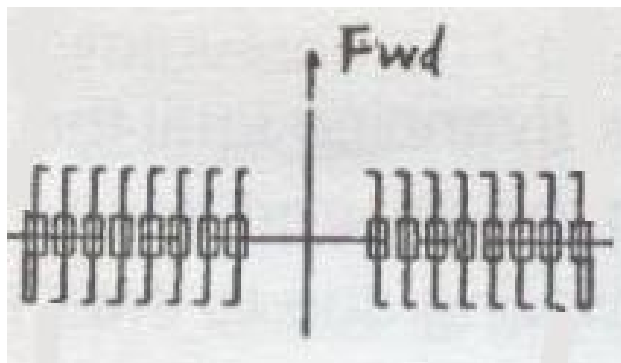


Рисунок 4.

2.1. Плуг с поперечными фрезами имеет тесак IT.

2.2. Ножи устанавливаются на ось лезвий по спирали. Начальная установка двух осей (RH и LH) производится в одинаковой позиции. Симметричная установка может повысить производительность почвофрезы.

3. Как подсоединить почвофрез к трактору.

3.1. Удалите кожух с вала отбора мощности.

3.2. Присоедините вал отбора мощности и приводной вал почвофрезы к передаточному трансмиссионному валу. Качественно закрепите осевой штифт. Смотрите рисунок 2.

3.3. Подгоните трактор вплотную к почвофрез и поднимите нижние соединительные звенья достаточно высоко.

3.4. Вставьте зажимную вилку в разъем. Соедините два нижних соединительных звена и скрепите их между собой стопорным штифтом.

3.5. Соедините верхние соединительные звенья и затем закрепите их стопорным штифтом.

ОБСЛУЖИВАНИЕ

Для того, чтобы сохранить почвофрезу в хорошем техническом состоянии и продлить срок службы, необходимо строго соблюдать следующие процедуры обслуживания. Плановое обслуживание может быть проведено в соответствии с рабочими часами или сменным, сезонным или

Годовым.

1. Сменное/дневное обслуживание.

1.1. Очистите почвофрезу от почвы, травы и другой грязи.

1.2. Проверьте и подтяните всех крепежные узлы, болты и гайки, если необходимо.

2. Сезонное обслуживание.

2.1. Проведите все пункты обслуживания, описанные в пункте 1.

2.2. Замените масло в картере коробки передач.

2.3. Проверьте игольчатые ролики крестового соединения и замените изношенные, если необходимо. Снимите и почистите игольчатые ролики и смажьте их.

2.4. Проверьте два подшипника и масляные сальники оси и замените изношенные детали, если необходимо. Очистите детали от грязи из-за плохого сальника, смажьте их.

2.5. Проверьте и замените изношенные лезвия, если необходимо.

2.6. Хорошо проверьте зазоры всех подшипников в редукторе и конические шестерни.

3. Годовое обслуживание

3.1. Хорошо очистите детали от грязного масла и грязи.

3.2. Откройте дренажное отверстие редуктора и слейте масло. Проверьте подшипники и шестерни и затем замените масло, залив новое до требуемого уровня.

3.3. Очистите гнезда подшипников оси и замените масляные сальники. Добавьте смазки с помощью шприца для запрессовки перед тем, как поставить подшипники на место

3.4. Снимите и почистите шарнирную муфту.

3.5. Почистите игольчатые ролики крестового соединения и замените поврежденные, если необходимо.

3.6. Снимите все ножи и проверьте их на наличие трещин и замените сломанные, если необходимо.

3.7. Проверьте гнезда ножей и замените поврежденные гнезда.

3.8. Отремонтируйте защитную крышку и буксировочную пластину и замените их, если имеются сильные повреждения.

3.9. Если почвофреза долгое время не эксплуатируется, снимите шарнирную муфту и храните ее в помещении. Нанесите на лезвия и шлицевой вал маслом. Накройте почвофрезу, если он хранится на улице.

ОБЫЧНЫЕ НЕИСПРАВНОСТИ И ИХ УСТРАНЕНИЕ.

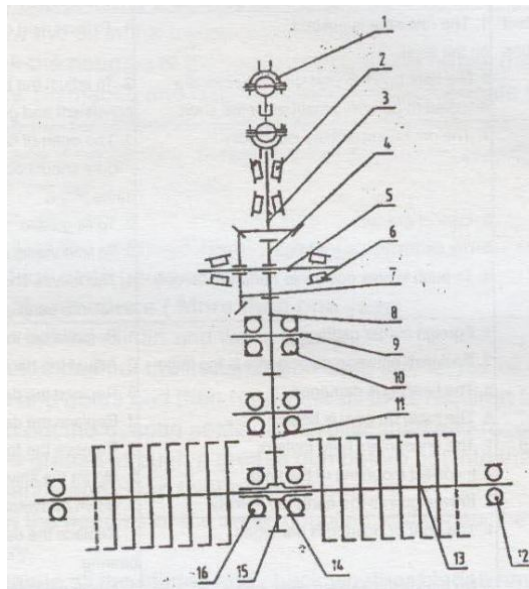
Неисправность	Причины	Устранение
Ведомый вал сильно смещается при работе.	1. Почвофрез не лежит на уровне. 2. Правые и левые тяги на тракторе прикреплены несимметрично или слишком коротко.	1. Отрегулировать уровень влево или вправо. 2. Отрегулировать две тяги до одинакового состояния.
Поврежден	1. Неправильно присоединен	1. Две вилки должны быть

поперечный вал.	привод. 2. Недостаточно смазки. 3. Сильный наклон. 4. Ножи жестко врезаются в почву.	прикреплены одинаково. 2. Добавить смазки. 3. Ограничить высоту подъема. 4. Ножи должны плавно врезаться в почву.
Шум в редукторе	1. Проникновение посторонних предметов. 2. Большой люфт между коническими шестернями. 3. Поврежден подшипник. 4. Сломан зубец шестерни.	1. Удалить посторонний предмет. 2. Отрегулировать люфт. 3. Заменить поврежденный подшипник. 4. Заменить поврежденную шестерню.

Поврежден держатель ножа.	1. Жесткое столкновение с предметом. 2. Неправильная установка ножа. 3. Ножи сильно жестко втыкаются в почву.	1. Удалите жесткие предметы. 2. Правильно установите ножи. 3. Плавно отпускайте почвофрез в почву.
Ножевой вал вращается неэффективно.	1. Повреждена шестерня или подшипник. 2. Нет люфта между коническими шестернями. 3. Деформирована боковая пластина. 4. Ножевой вал погнут или деформирован. 5. Ножевой вал забит почвой или травой.	1. Замените поврежденную шестерню или подшипник. 2. Отрегулируйте люфт. 3. Выправьте боковую пластину. 4. Выправьте или замените ножевой вал. 5. Очистите ножевой вал.
Ножи погнуты или сломаны.	1. Столкновение ножей с жестким предметом. 2. Работа при повороте трактора. 3. Резкое опускание ножей в почву.	1. Удалите жесткие предметы с поля. 2. Не эксплуатируйте почвофрезу во время поворота трактора. 3. Плавно опускайте почвофрезу в почву.

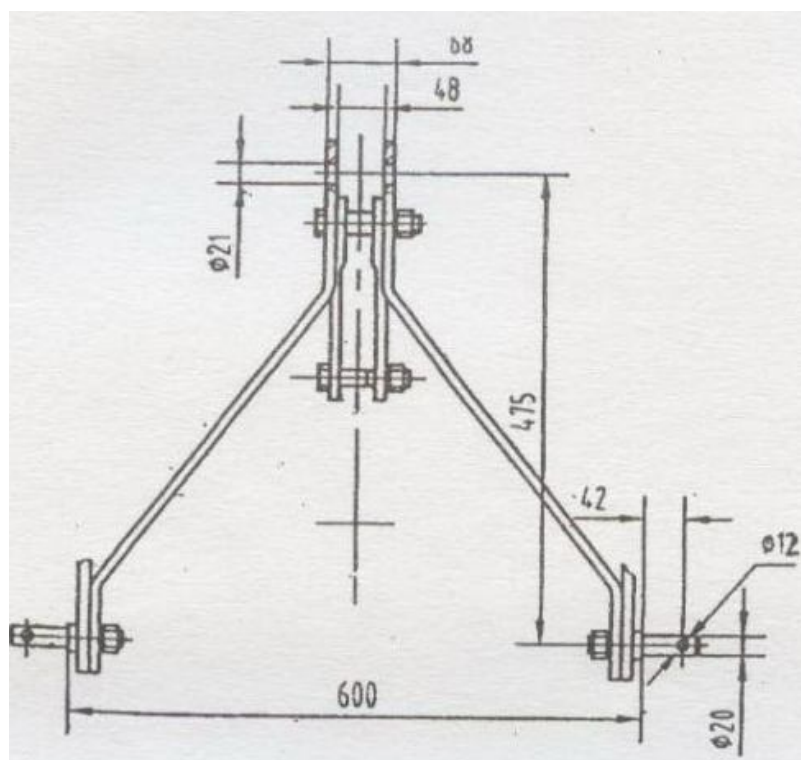
ПРИЛОЖЕНИЕ

Эскиз передач и распределение подшипников



- (1) Трансмиссионный Вал (2) Подшипник 0208 (3) Вал (4) Передаточная шайба (маленькая) (5) Вал
 (6) Подшипник 30307 (7) Зубчатое колесо (большое) (8) Передаточное зубчатое колесо (9)
 Передаточный вал (10) Подшипник 62064 (11) передаточное зубчатое колесо (12) Подшипник 6308
 (13) Направляющий валик (14) Шлицевая втулка (15) Передаточная шайба (большая) (16)
 Подшипник 6014

Размеры системы сцепления



ГАРАНТИЯ

Гарантия предоставляется на срок 12 (двенадцать) месяцев со дня продажи изделия и распространяется на материальные дефекты, произошедшие по вине Производителя при выполнении следующих условий:

1. гарантия распространяется на изделие, на которое при продаже было надлежащим образом оформлено гарантийное свидетельство установленного образца. Гарантийный талон должен быть заполнен полностью и разборчиво. Ваши требования по гарантийному ремонту принимаются при предъявлении кассового чека, настоящего гарантийного свидетельства, оформленного должным образом, руководства по эксплуатации, изделия в чистом виде и полном комплекте.

2. покупатель в течение срока эксплуатации полностью соблюдал правила эксплуатации изделия, описанные в руководстве по эксплуатации, входящем в комплект поставки изделия.

Внимание!!! Проследите за правильностью заполнения свидетельства о приемке и продаже изделия (должны быть указаны: производитель, торгующая организация, дата изготовления и продажи, штамп изготовителя и торгующей организации, а также ВАША ЛИЧНАЯ ПОДПИСЬ). В течение гарантийного срока Вы имеете право бесплатно устранять заводские дефекты, выявленные вами при эксплуатации указанного в гарантийном свидетельстве изделия.

Исключением являются случаи, когда:

Дефект является результатом естественного износа изделия;

Изделие обслуживалось вне гарантийной мастерской, очевидны попытки самостоятельного вскрытия (повреждены шлицы винтов, пломбы, защитные стикеры и прочие);

Гарантийное свидетельство утрачено или в его тексте внесены изменения.

Ваши требования по гарантийному ремонту принимаются при предъявлении кассового чека, настоящего гарантийного свидетельства, оформленного должным образом, руководства по эксплуатации, изделия в чистом виде и полном комплекте

Срок выполнения гарантийного ремонта - 45 дней.

Производитель: Shandong Weituo Group Co., Ltd.
63, East Beigong Str., Kuiwen District, Weifang,
Shandong 261004, Китай

Импортер: ООО "НТП", Россия, Иркутская обл-ть,
Иркутский р-н, с.Хомутово, ул.Тимирязева, 7

ГАРАНТИЙНЫЙ ТАЛОН

Тип..... Заводской номер..... Год выпуска.....

Дата продажи (прописью).....

Гарантия действительна 12 месяцев от даты продажи.

Гарантийное обслуживание от имени производителя оборудования осуществляет:

.....

(заполняет продавец)

.....

(подпись и печать продавца)

Рекламационный купон №1

Почвофрезы

Технически исправное оборудование

Заводской номер.....
№ рекламационного протокола.....
Гарантия продлена.....
Дата покупки.....

после ремонта получил:

Дата.....
.....
(подпись пользователя)

Рекламационный купон №2

Почвофрезы
Заводской номер.....
№ рекламационного протокола.....
Гарантия продлена.....
Дата покупки.....

Технически исправное оборудование
после ремонта получил:

Дата.....
.....
(подпись пользователя)

ПРИЛОЖЕНИЕ



