

Air Forced Heater

Руководство по эксплуатации

Передвижной промышленный
нагреватель

**Tiger
= King**



TK-100K

Важные положения : перед разборкой, сборкой и запуском данного оборудования обязательно внимательно изучите инструкции и методы, приведенные в данном руководстве по эксплуатации. Несоответствующее обращение данным нагревателем может привести к серьезным проблемам. Обязательно храните настоящее руководство по эксплуатации в период использования данного оборудования.

⚠ Предупреждение об опасности

Обязательно следуйте инструкциям и методам, приведенным в руководстве по эксплуатации данного нагревателя. В противоположном случае неосторожная эксплуатация может привести к пожару из-за выхлопного газа или взрыва, ущербу собственности и даже к летальному исходу. Проследите, чтобы данным нагревателем управляли только люди, которые тщательно изучили настоящее руководство по эксплуатации. Если требуется информация, непоказанная в руководстве или на заводской табличке нагревателя, обратитесь к производителю.

Tiger King

DONGIL PRECISION INDUSTRIAL CO., LTD.

Содержание

Предупреждение	2
Структура оборудования	3
Свойства оборудования	3
Электрическая схема	3
Информация о безопасности	4
Принцип работы	4
Снятие упаковки	5
Способ сборки колес	5
Используемое топливо	6
Способ управления	6
Вентиляция	6
Профилактика	6,7
Долговременное хранение	7
Возможные неполадки и способы их решения	7
Разборка деталей	8
Таблица оборудования	8
Гарантийный ремонт	(на задней странице)

Предупреждение:

Существуют угрозы пожара во время сгорания, отравления газом, взрыва, поэтому следует сохранять определенное безопасное расстояние между оборудованием и деревянными и прочими легко возгораемыми предметами, следовательно инструкциям настоящего руководства по эксплуатации.

Также, запрещается использовать данный нагреватель вблизи от таких опасных химических веществ, как бензин, растворители, разбавителей для красок, воспламеняющейся пыли и т.д.

Предупреждение:

В случае использования нагревателя в местах специальной вентиляции необходимо установить проветривание для выхлопа газа.

Для этого ознакомьтесь способом вентиляции на 6 странице.

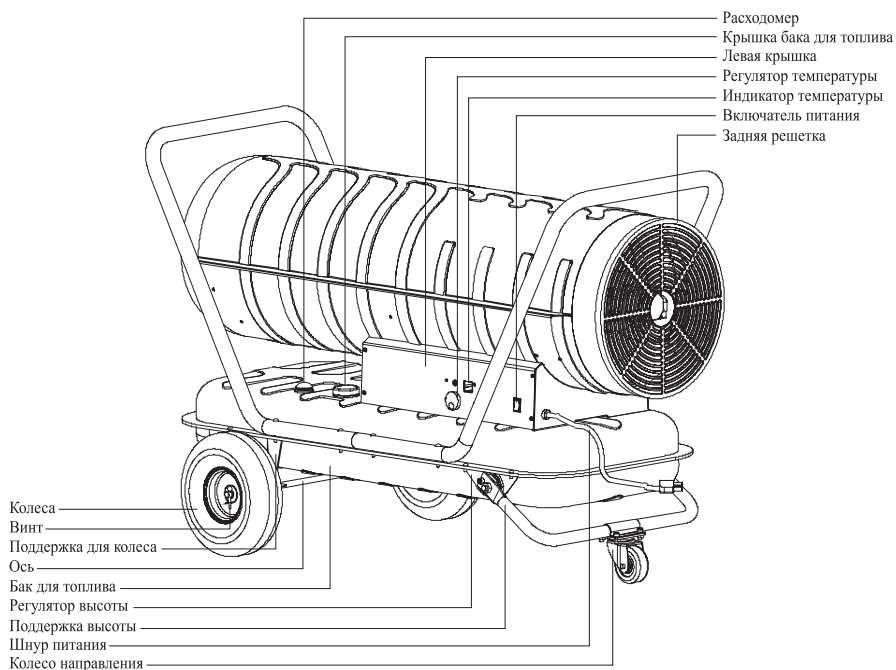
Предупреждение:

Начните эксплуатацию данного нагревателя только после ознакомления и тщательного изучения способов безопасности и управления, приведенных в настоящем руководстве по эксплуатации.

Не следование инструкциям и мерам предосторожности может привести к пожару, взрыву, выхлопу газа, удушью или смертельному исходу от угарного газа, тяжелому ранению, ущербу имущества и т.д. Только пользователи, тщательно ознакомившиеся с содержанием настоящего руководства по эксплуатации, могут использовать и ремонтировать оборудование. Категорически запрещается использовать нагреватель дома или в закрытых помещениях без внешнего трубопровода.

Не оставляйте нагреватель во включенном или подключенном к сети состоянии! Передвижной промышленный нагреватель

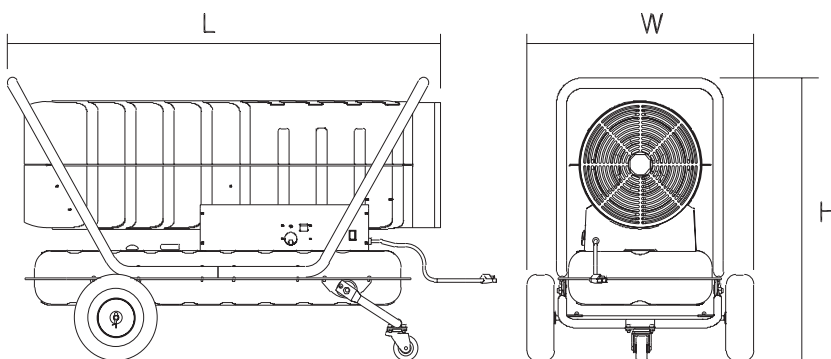
Структура оборудования



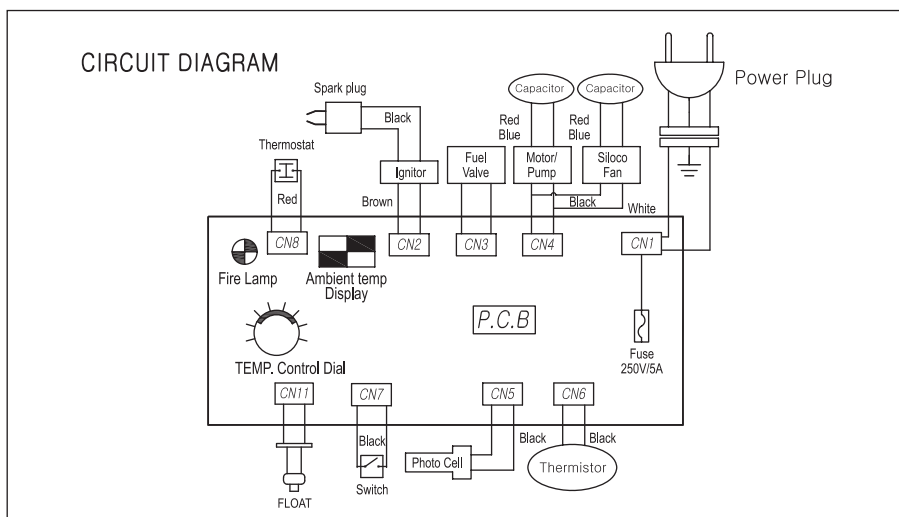
Особенности оборудования

Спецификация	
Модель	ТК-100К
Мощность (ккал/час)	100,000
Расход топлива (л/ч)	11.4
Ёмкость бака (л)	80
Без дозаправки (ч)	7
Площадь обогрева (м ²)	660
Устройство против перегрева	ок
Габариты (Д x Ш x В) mm	1215×685×860
Вес (кг)	52.4

Технические характеристики



Электрическая схема



Информация о безопасности

ВНИМАНИЕ : Токсичность угарного газа может привести к летальному исходу!

Данный нагреватель прямого возгорания работает на основе сжигания керосина или дизельного топлива. Он был спроектирован для временного использования на строительных площадках, в уличных помещениях, а также во время строительства, реконструкции и ремонта зданий.

Прямое возгорание подразумевает то, что сжигаются все вещества, входящие в топливо. Тепловая эффективность данного оборудования составляет 98%, поэтому может происходить образование небольшого количества угарного газа.

Небольшое количество угарного газа не сильно влияет на состояние человека, однако для этого необходимо иметь хорошую вентиляцию.

Если не проветривать помещение в соответствии с этой инструкцией, то это может привести к летальному исходу. Начальное отравление угарным газом похоже на грипп.

Симптомами плохой вентиляции являются: **головная боль, головокружение, образование слез и носовой слизи, сухость во рту, тяжесть в дыхании** и т.д.

При использовании нагревателя в помещении с двумя и более человек, необходимо оповестить каждого о следующих мерах предосторожности, способе использования и возможной опасности.

К угарному газу особо чувствительны **беременные женщины, люди с большим сердцем и легкими, люди страдающие анемией и алкогольной зависимостью, а также тяжелобольные**

Обязательно следуйте следующим правилам:

- Убедитесь, что нагреватель не поврежден. Ни в коем случае не используйте поврежденное оборудование.
 - Не настраивайте оборудование произвольным образом и не используйте такое оборудование.
 - В качестве топлива используйте только керосин и дизель. Однако при использовании дизельного топлива нагреватель может работать не так хорошо, как при использовании керосина.
 - Ни в коем случае не используйте такие летучие вещества, как бензин, растворитель, разбавитель и спирт, так как они взрывоопасны.
 - **Желательно использовать оборудование на открытом воздухе. В противном случае убедитесь, что помещение хорошо проветривается.** На 25 000 Ккал должно быть открытое пространство минимальной площадью в 3,3 м². (См. раздел «Вентиляция» на 6 стр.)
 - Не используйте данный нагреватель в жилом помещении.
 - Оберегайте нагреватель от влаги, дождя и жидкостей.
 - Избегайте места рядом с бензином, разбавителем и другими легко воспламеняемыми веществами.
- Минимальное расстояние:** от верхней поверхности – 3 м, по бокам – 2 м, спереди – 5 м.
- Устанавливайте нагреватель на плоскую безопасную поверхность.
 - Не преграждайте заднюю и переднюю стороны нагревателя. Данное оборудование не предназначено для подвода и отвода дополнительных труб.
 - Будьте осторожны при использовании нагревателя в закрытых местах и местах с высокой влажностью. В этом случае может произойти сбой платы, есть вероятность образования копоти в результате нехватки кислорода, а также могут повториться отключения оборудования. Чтобы избежать этого, необходимо произвести монтаж дополнительного трубопровода и улучшить обстановку.
 - Не покидайте рабочего места, оставив нагреватель включенным.
 - Оберегайте нагреватель от детей и животных. Чтобы избежать получения ожога работайте с нагретым оборудованием в перчатках. Только не прикасайтесь к рабочему нагревателю.

Принцип работы

Топливная система:

Подача топлива в данном нагревателе происходит за счет топливного винтового насоса, который сжимает (7-12 кг/см) топливо, которое затем распыляется через специальную форсунку в камеру сгорания.

Система зажигания :

к трансформатору нагревателя подводится бытовое напряжение, которое за счет системы зажигания преобразовывается в высокое напряжение (16.4 KV) и образует искру в области свечи зажигания. Эта искра окисляет подаваемое в камеру сгорания топливо, образуя пламя. Высокий разряд продолжается примерно в течение 20 секунд, после чего горение происходит за счет высокой температуры до тех пор, пока не прекратится подача топлива.

Охлаждение и вентиляция :

для горения требуется большое количество кислорода, который подается за счет специального воздуходувного вентилятора. Если количество подаваемого в камеру сгорания воздуха будет слишком большим, то может произойти задувание пламени и не произойдет воспламенение. С другой стороны, если этого количества воздуха будет не хватать, то пламя будет очень слабым и может возникнуть образование копоти и неприятного запаха. Также во время горения выделяется большое количество тепла, которое остужается с помощью вентилятора охлаждения, работающего одновременно с воздуходувным вентилятором.

Защита электрической схемы :

для защиты электронных устройств данного нагревателя используется специальный предохранитель. Однако он не может защитить от резкого высокого напряжения и удара молнии. Если при подключении питания нагреватель не будет реагировать, в первую очередь проверьте предохранитель.

Датчик пламени :

для проверки горения в фотоэлектрическую трубу был установлен специальный датчик пламени, который в случае погасания огня прекращает подачу топлива и посылает специальный сигнал неполадки.

Датчик перегрева :

данный датчик служит для обнаружения перегрева в нагревателе. Если вдруг в нагревателе (вне камеры сгорания) будет зафиксирована температура выше 80-100 С°, то будет прекращена подача топлива и послан специальный сигнал неполадки.

Система регулировки температуры :

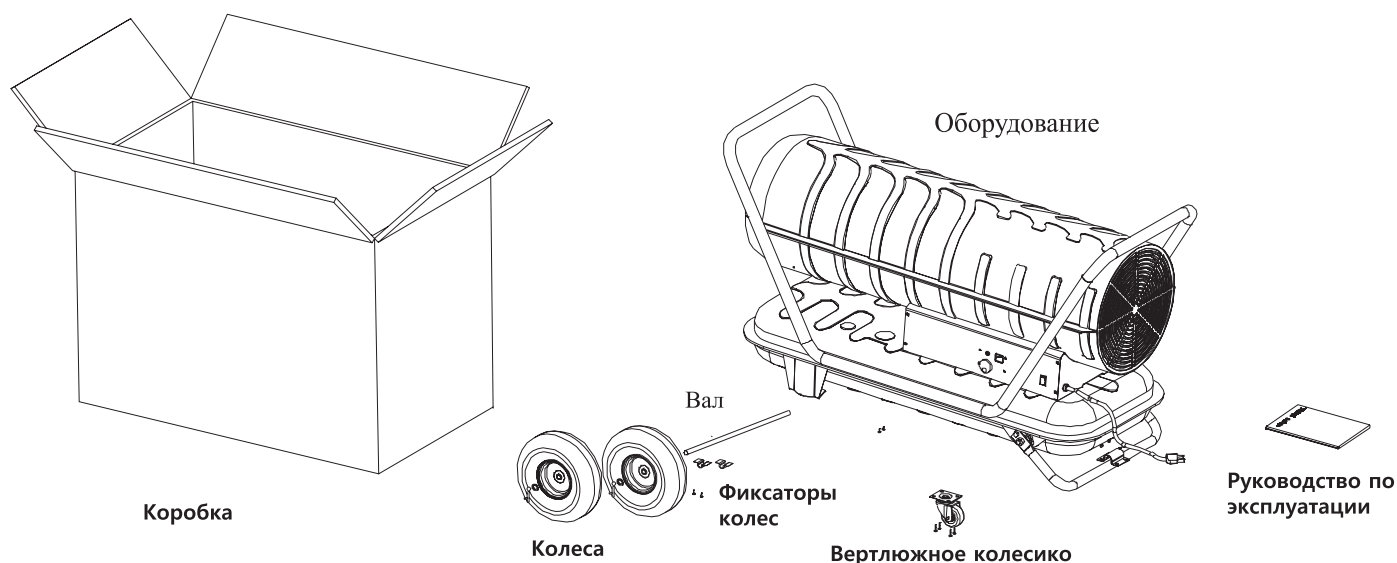
в данном нагревателе есть специальный регулятор температуры, который позволяет достичь желаемой температуры. Если установленная температура будет выше текущей температуры, отображаемой на индикаторе, то нагреватель будет работать до тех пор, пока не достигнет ее. Если установленная температура будет ниже текущей, то нагреватель отключится.

Снятие упаковки

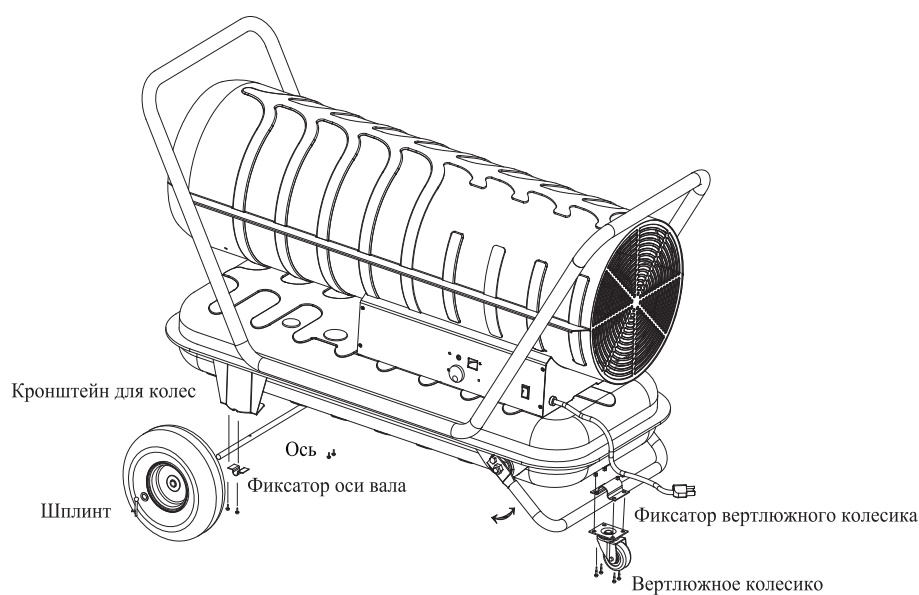
Распакуйте нагреватель и убедитесь, что присутствуют все детали и руководство по эксплуатации.

Все детали входящие в комплект показаны на рисунке.

Внимание: не выбрасывайте коробку и паковочные материалы. Они пригодятся для хранения нагревателя.



Способ сборки колес



Все необходимые для сборки детали входят в комплект.

*Необходимые для сборки инструменты

- фигурная отвертка – болты М6 – гаечный ключ
19.5 м – разводной ключ

- А) Снимите упаковку и прикрепите колеса к оси, после чего наденьте шайбу и с помощью разводного ключа закрутите винты.
- Б) Используя крепежи для оси, закрепите собранную ось с колесами к специальному креплению для колес.
- В) С помощью гаечного ключа и болтов отрегулируйте высоту крепления и сделайте так, чтобы колесо направления было параллельно передним колесам.
- Г) Крепление, регулирующее уровень высоты, может быть под небольшим углом, однако следует учитывать, что излишний наклон может привести к утечке масла или плохому воспламенению.
- Д) Колесо регулировки направления оснащено специальным тормозом, который необходимо использовать во время эксплуатации нагревателя. При эксплуатации нагревателя на наклонной поверхности подставляйте под колеса специальные подпорки.

Используемое топливо

В качестве топлива мы рекомендуем использовать керосин. (В зависимости от ситуации также можно использовать и дизельное топливо)

Оптимальным является использование керосина.

Конечно, дизельное топливо имеет большую тепловую эффективность, но из-за засора форсунки, очень низкой температуры и отвержения, его очень неудобно использовать.

Поэтому мы рекомендуем использовать керосин.

При использовании топлива обратите внимание на следующие пункты.

Ни в коем случае не храните топливо в жилом помещении.

Топливо необходимо хранить на открытом воздухе.

Ни в коем случае не храните топливо под прямыми солнечными лучами и перед нагревателем.

Ни в коем случае не используйте старое топливо, которое пролежало более года.

Использование старого топлива, которое пролежало в баке долгое время, ведет к поломке нагревателя.

Старое топливо плохо горит.

Предупреждение! : бензин, спирт, бензол, краски, растворитель и другие летучие вещества являются взрывоопасными и могут привести к страшным последствиям.

Заправляйте топливо на улице, а не в помещении.

Убедитесь, что нагреватель стоит ровно и топливо не переливается.

При первом использовании лучше оставить нагреватель включенным на 10 минут на улице. Это необходимо для того чтобы сгорело оставшееся масло и улетучились вредные газы.

Предупреждение! : ни в коем случае не заправляйте нагреватель, когда он горячий или находится в рабочем состоянии. Это может привести к взрыву.

Способ управления

Включение

1. Заправьте нагреватель до тех пор, пока стрелка указателя уровня не начнет указывать на «F».
2. После заправки топлива обязательно закройте крышку.
3. Подключите питание и поверните ручку термостата до конца, против часовой стрелки.
4. Переключите выключатель в положение «On». На дисплее отобразится надпись «On» и через некоторое время будет указана текущая температура.
5. Поверните ручку термостата в положение с желаемой температурой. Загорится лампа горения и нагреватель заработает. В этом случае на индикаторе будет отображена установленная температура, которая через 2 секунды заменится текущей температурой.

Внимание: данный нагреватель оборудован специальным предохранителем, защищающим электронные устройства. Если при нормальном напряжении не включится дисплей и не загорится лампочка, проверьте предохранитель.

Отключение

1. Для отключения нагревателя переключите выключатель в положение «OFF». После отключения нагревателя, для его охлаждения, вентилятор будет продолжать работать еще в течение 3-4 минут.
2. После отключения вентилятора вытащите вилку из розетки.

Предупреждение! : не вынимайте вилку из розетки во время работы вентилятора охлаждения. В случае перегрева может возникнуть поломка, которая может не подлежать гарантийному ремонту.

Вентиляция

Предупреждение! : для нормальной подачи воздуха требуется пространство как минимум в 2 метра для каждого прибора.

Профилактика

Предупреждение! : не притрагивайтесь к нагретому оборудованию и оборудованию с подключенным питанием.

При замене запчастей используйте только наши оригинальные запчасти. В противном случае это может привести к страшным последствиям и лишит вас гарантийного ремонта.

При техобслуживании руководствуйтесь следующим пунктам:

Топливный бак

каждые 200 часов и при необходимости производите чистку топливного бака. Чистку необходимо производить не водой, а бензином или керосином.

После завершения чистки бака его необходимо обязательно хорошо просушить.

Фильтр

Есть 2 типа фильтров. Они представляют собой топливный фильтр, который фильтрует топливо, поставляемое в шестерённую гидромашину и фильтр внутри шестерённой гидромашины. Промойте фильтры с бензином или керосином более чем два раза в год. Если загрязненное топливо было использовано, фильтр нужно очистить после использования.

Лопасты. Предупреждение

ни в коем случае не притрагивайтесь к нагревателю пока крутится вентилятор или подключено питание.

Чистку лопастей необходимо производить не реже 1 раза в год.

Существует 2 типа вентиляторов.

Воздуходувный вентилятор установлен на горелке, а вентилятор охлаждения можно найти сзади, возле крепления насоса с мотором.

Чтобы не повредить лопасти производите чистку с помощью специальной щетки или мокрой матерчатой тряпки.

Перед сборкой лопасти следует хорошенько высушить.

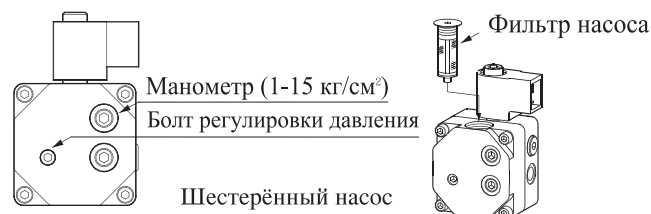
Шестерённый насос

Производи чистку фильтра насоса каждые 200 часов или в случае необходимости.

Давление насоса можно отрегулировать с помощью болта.

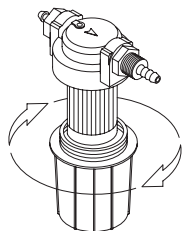
Оно регулируется на заводе, поэтому не сбивайте его.

В случае необходимости настройки подсоедините манометр и отрегулируйте давление, чтобы оно было в районе 7-10 кг/см.



Топливный фильтр

Чтобы разобрать топливный фильтр крутите его по часовой стрелке как показано на рисунке. Фильтр устанавливается снаружи, имеет прозрачное тело и это позволяет посмотреть состояние фильтра с голыми глазами. Если фильтр или топливо загрязняется, промойте фильтр с бензином или керосином. Собирайте фильтр правильно и надежно после очистки. При утечке воздуха, топливо не может быть подано нормально.

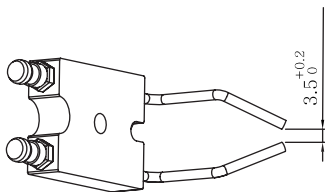


Форсунка

производить чистку и замену форсунки необходимо не реже одного раза в год. В случае использования грязного топлива может потребоваться немедленная замена форсунки. Для чистки форсунки необходимо отсоединить ее от горелки и замочить в растворителе или бензине, после чего аккуратно собрать обратно.

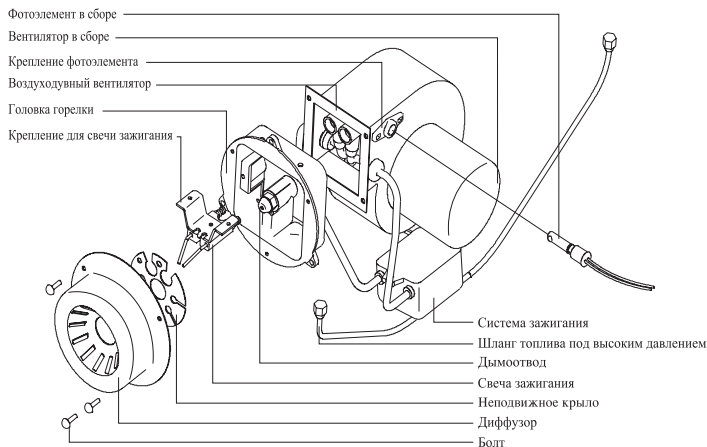
Свеча зажигания

чистку и настройку отверстия разъема системы зажигания необходимо производить каждые 600 часов или в случае необходимости. Отсоедините разъем воспламенения от горелки и произведите чистку с помощью железной щетки. Расстояние до электрода должно составлять 3.5 – 3.7 мм.



Фотоэлектрическая труба

чистку фотоэлектрической трубы необходимо производить не реже одного раза в год или в случае необходимости. Чистить фотоэлектрическую поверхность необходимо мокрой матерчатой тряпкой, обмакнутой водой или спиртом.



Долговременное хранение

1. Откройте крышку топливного бака.
2. Извлеките все топливо.
3. С помощью небольшого количества керосина, бензина или растворителя сполосните внутреннюю часть бака. Только ни в коем случае не используйте воду.
4. Полностью высушите бак.

Ни в коем случае не храните нагреватель с горючим в баке. Старое топливо может нанести оборудованию вред.

Храните нагреватель в сухом хорошо проветриваемом месте

Данный нагреватель необходимо хранить в месте без влаги и пыли, упаковав в родную коробку. Руководство по эксплуатации следует хранить в легкодоступном месте.

Возможные неполадки и способы их решения

(коды ошибок, отображаемые на дисплее)

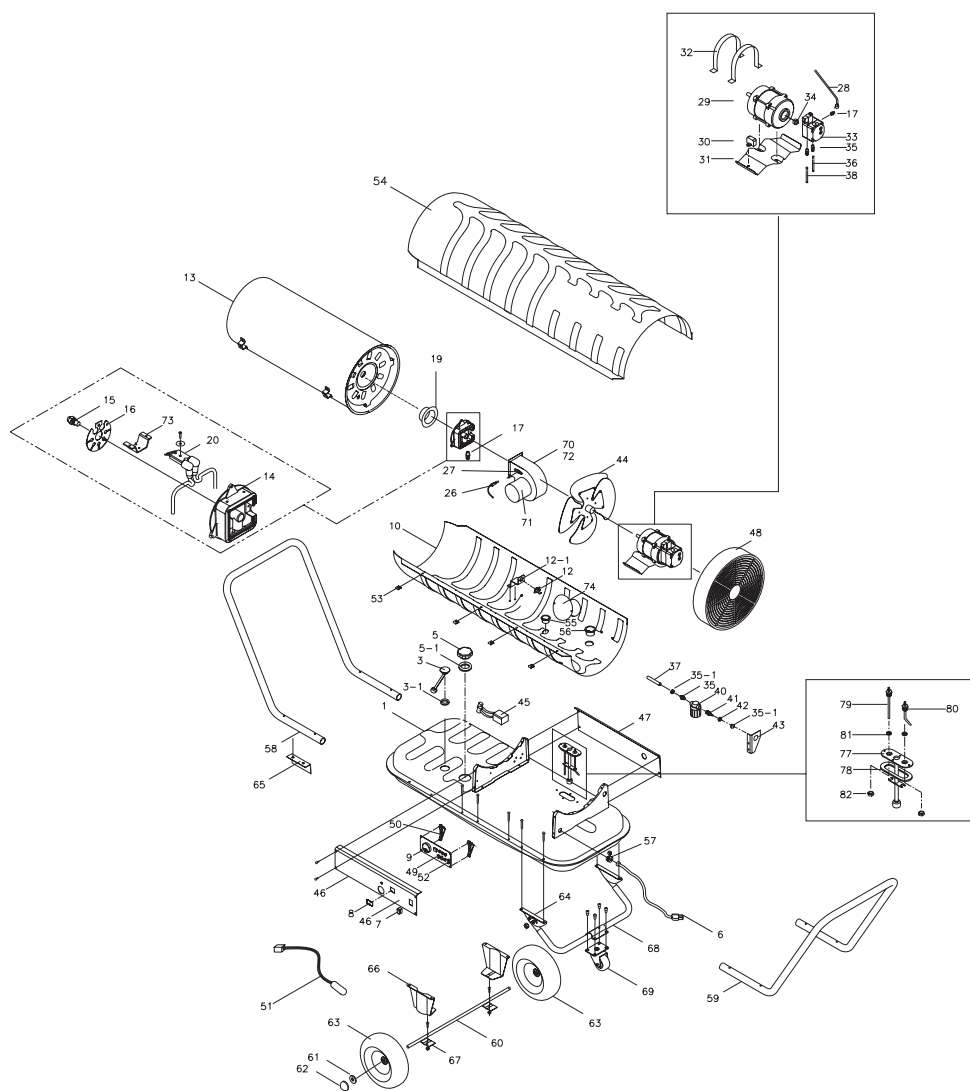
Дисплей	Причина	Решение
E0	Не работает выключатель	
	Питание подключено при включенном выключателе	Отсоедините питание, отключите выключатель, подключите питание и включите выключатель.
E1	Датчик наличия пламени (ошибка фотоэлемента в сборе)	
	1. Неполадка в фотоэлементе в сборе	1. Замените фотоэлемент в сборе
	2. Неполное горение	2. Заправьте чистым топливом
	3. Загрязнен фотоэлемент в сборе	3. Прочистите фотоэлемент в сборе
	4. Загрязнен топливный фильтр	4. Почистите топливный фильтр
	-Брак в системе зажигания	1. Проверьте проводку системы зажигания 2. Почистите или замените свечу зажигания
E2	Ошибка датчика температуры	
	1. Отсоединены контакты датчика	1. Подсоедините контакты
	2. Датчик неисправен	2. Замените тепловой датчик
E3	Неисправно термореле	
	Внутреннее перегревание	Остудить и перезапустить
E6	Поплавковый Датчик	
	Мало топлива	Заправьте топливо
LO	При температуре ниже -9 градусов	Нормальное состояние
Hi	Перезагрузите	Нормальное состояние

Не оставляйте нагреватель во включенном или подключенном к сети состоянии!

Передвижной промышленный нагреватель

Схема разборки запчастей

TK-100K



№	Наименование	Код
1	Топливный бак	TK13-010-001
2		
3	Водомер	TK8-003-003
3-1	Упаковка бензиномера	TK8-003-003-1
4	Насосная труба	
4-1	Покрытие насосной трубы	
5	Топливная крышка	TK13-000-005
5-1	Упаковка топливной крышки	TK8-000-005-1
6	Кабель электропитания	TK8-010-006
7	Электропереключатель	TK8-000-007
8	Оконный дисплей	TK8-000-008
9	Ручка терморегулятора	TK8-000-009
10	Нижняя часть корпуса	TK12-024-010
11	Прокладка	
12	Термостатический датчик	TK8-010-012
12-1	Опора для термостатического датчика	TK8-002-012-1
13	Камера сгорания	TK8-010-013
14	Головка горелки	TK8-010-022
15	Соединительный болт	2060H
16	Неподвижное крыло	TK12-024-016
17	Ниппель	R20-15084
18	Изоляционная доска	
19	Диффузор	TK8-010-075
20	Свеча зажигания	TK8-000-023
21	Неподвижная пластина воздушной камеры воздуходувки	
22	Воздушная камера воздуходувки	
23	Вход	
24	Нагревательный мотор	
25	Нагревательный вентилятор	
26	Фотоэлемент	TK8-010-015
27	Опора фотоэлемента	TK8-010-016
28	Труба для шестерённого насоса	TK12-024-028
29	Двигатель	TK12-024-029
30	Конденсатор	TK13-024-030
31	Опора двигателя	TK12-024-031
32	Лента двигателя	TK12-024-032
33	Шестерённый насос	TK12-008-033
34	Муфта	TK12-008-034
35	Ниппель	TK13-008-035
35-1	Шестигранная гайка	TK13-008-035-1
36	Топливный шланг-А	TK13-017-036
37	Топливный шланг-Б	TK13-017-037
38	Обратный шланг	TK13-017-038
39	Обратная труба	
40	Топливный фильтр	TK12-008-040
41	Ниппель	TK13-008-041
42	Винт	M12
43	Кронштейн топливного фильтра	TK12-008-043
44	Вентилятор в сборе	TK12-024-040
45	Нагреватель	TK8-010-041
46	Крышка правой стороны	TK12-010-042
47	Крышка левой стороны	TK12-024-043
48	Предохранительная сетка вентилятора(металлическая)	TK12-024-048
49	Главная плата	TK13-008-049
50	Кронштейн платы	TK8-002-045-1
51	Термистр в сборе	TK8-002-045-2
52	Предохранитель	TK8-000-046
53	Гайка	TK8-000-047
54	Верхняя часть корпуса	TK8-010-048
55	Прокладка втулки(S)	TK8-000-050
56	Прокладка втулки(L)	TK8-000-050-1
57	Шнур втулки	TK8-010-053
58	Передняя дверная ручка	TK8-010-056
59	Задняя дверная ручка	TK8-010-057
60	Колесная ось	TK13-010-059
61	С-образная шайба	TK8-003-059-1
62	Колпак колеса	TK13-003-059-2
63	Колесо	TK13-000-060
64	Опора регулируемого трубопровода	TK8-010-063
65	Кронштейн опоры трубопровода	TK8-000-064
66	Кронштейн колесной опоры	TK8-000-065
67	Крепежный кронштейн вала	TK8-000-066
68	Опорная труба кастера	TK8-010-067
69	Шарнирный ролик	TK8-010-068
70	Вентилятор Siloco в сборе	TK8-010-071
71	Двигатель Siloco в сборе	TK8-010-071-1
72	Вентилятор Siloco	TK8-010-071-2
73	Крепление свечи зажигания	TK12-010-073
74	Ветровик	TK12-010-074
75		
76	Верхняя крышка	
77	Поплавковый датчик	TK13-008-077
78	Поплавковый датчик в упаковке	TK13-008-078
79	Топливопровод	TK13-008-079
80	Возвратная труба	TK13-008-080
81	Труба в упаковке	TK13-008-081
82	Гайка	TK13-008-082